

# Неадресные аспирационные дымовые извещатели серии FCS-320-TP

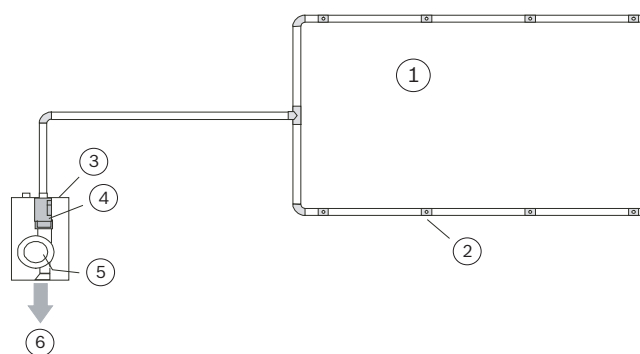
www.bosch.ru



- ▶ Подключение к неадресным пожарным панелям
- ▶ Высокий уровень устойчивости к ложным тревогам благодаря интеллектуальному анализу *LOGIC-SENS*
- ▶ Инновационный контроль воздушного потока, включая контроль на засор вплоть до каждого отверстия и разрыв трубопровода
- ▶ Процесс ввода в эксплуатацию упрощен благодаря автоматической инициализации
- ▶ Удобная диагностика с помощью световых сигналов на модуле детекции или с помощью диагностического программного обеспечения *FAS-ASD-DIAG*

Аспирационные дымовые извещатели серии FCS-320-TP представляют собой активные системы обнаружения пожара, предназначенные для раннего обнаружения возгорания в помещениях, оборудовании, устройствах кондиционирования воздуха или вентиляционных каналах. В них используются новейшие технологии обнаружения. Защищенность систем от загрязнения, компенсация температурных воздействий и инициализация в соответствии с давлением воздуха обеспечивают надежную работу даже в экстремальных условиях эксплуатации.

## Обзор системы



№	Описание
1	Трубопровод для забора воздуха
2	Воздухозаборные отверстия
3	Корпус

4	Модуль детекции с сенсором воздушного потока
5	Аспиратор
6	Воздуховыпускное отверстие

## Функции

Аспирационное устройство берет пробы воздуха из контролируемой зоны через трубопровод с воздухозаборными отверстиями и доставляет их к модулю детекции.

В зависимости от параметров чувствительности используемого модуля детекции дымовой аспирационный извещатель выдает сигнал тревоги при достижении соответствующей плотности дыма. Тревога отображается на светодиодном индикаторе устройства и передается на пожарную панель.

Сенсор воздушного потока контролирует трубопровод на разрывы и засоры. Функция интеллектуальной обработки сигнала *LOGIC·SENS* сравнивает измеренный уровень дыма с известными параметрами внешних воздействий и на основании этого принимает решение о достоверности тревоги. Для индикации и передачи сигналов о тревоге и неисправности могут быть заданы интервалы задержки.

Каждый модуль детекции контролируется на загрязнение, неисправность сигнала и извлечение. Неисправности и состояния устройства отображаются с помощью различных световых сигналов светодиодных индикаторов на электронном блоке модуля детекции.

Сообщения о неисправности сбрасываются через подключенную пожарную панель и вход сброса или модуль сброса FCA-320-Reset.

Для аспирационных дымовых извещателей серии FCS-320-TP имеется три разных модуля детекции. Данные модули имеют различную чувствительность:

Модуль детекции	Максимальная чувствительность (перекрытие светового потока)	Уровни на выбор
DM-TP-50(80)	0,5%/м (0,8%/м)	2
DM-TP-10(25)	0,1%/м (0,25%/м)	4
DM-TP-01(05)	0,015%/м (0,05%/м)	4



### Замечания

Чувствительность основана на измерениях в стандартных тестовых очагах возгорания (предыдущие измерения находятся в скобках).

FCS-320-TP2 работает с двумя модулями детекции. Для контроля двух зон возможно подключение двух трубопроводов для отбора проб воздуха. При контроле только одной зоны с двумя системами трубопроводов может быть реализована функция "зависимости от двух извещателей".

## Модели серии FCS-320-TP

Модели FCS-320-TP1 и FCS-320-TP2 представляют собой экономичные аспирационные дымовые извещатели для универсального использования, оснащенные светодиодными индикаторами рабочего состояния, неисправности и тревоги (два индикатора тревоги на FCS-320-TP2).

## Сертификаты и согласования

Регион	Сертификация	
Германия	VdS	G 208046 FCS-320 TT_TPSeries / FAS-420 TT_TPSeries
Европа	CE	FCS-320-TP
	CPD	0786-CPD-20790 FCS-320-TPx_FCS-320-TTx_FAS-420-TPx_FAS-420-TTx

## Замечания по установке/конфигурации

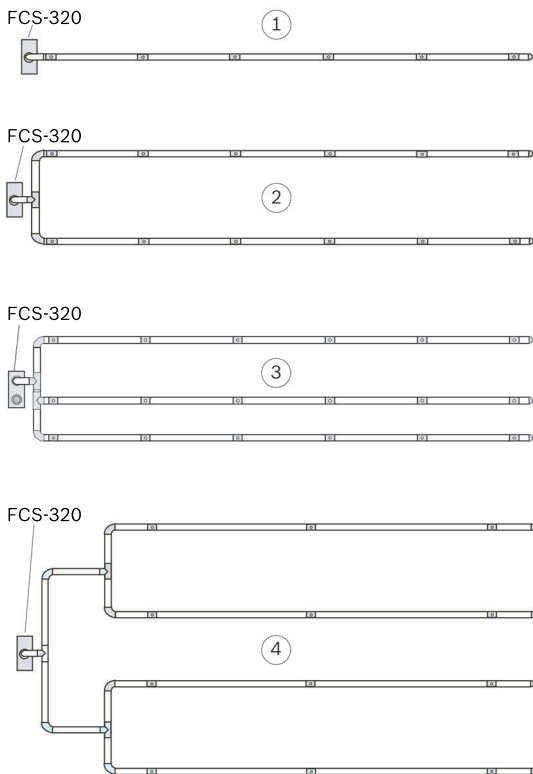
- Для подключения к неадресным пожарным панелям

### Проектирование трубопровода

- При проектировании следует учитывать различия между контролем помещений и оборудования.
- В качестве трубопровода могут использоваться трубы из ПВХ и галогенонесодержащие трубы.
- Для контроля оборудования необходимо использовать галогенонесодержащие трубы.
- Трубопровод для отбора проб воздуха должен быть устроен таким образом, чтобы любое возгорание обнаруживалось на начальной стадии.
- Трубопровод, включая воздухозаборные отверстия, всегда должен иметь симметричную структуру (отклонение  $\pm 10\%$ ).
- Если особенности конструкции не позволяют соблюсти такую симметрию, необходимо выполнить следующие условия:
  - Количество воздухозаборных отверстий и длина наименьшего и наибольшего ответвления труб в трубопроводе не должны превышать количественное отношение 1:2.
  - Расстояние между смежными воздухозаборными отверстиями на всасывающей трубе должно быть равным (макс. отклонение  $\pm 20\%$ ).
  - Диаметры воздухозаборных отверстий определяются отдельно для каждой ветви трубопровода. Диаметры зависят от общего количества воздухозаборных отверстий на данном ответвлении трубопровода.
- Увеличение длины трубопровода возможно при использовании труб диаметром 40 мм.
- В зависимости от геометрии объекта могут использоваться трубопроводы форм I, U, M или двойной U.

**Замечания**

При проектировании примите во внимание, что насосы аспирационных извещателей генерируют уровень шума 45 дБ(А).

**№ Обозначение**

- |   |                         |
|---|-------------------------|
| 1 | Трубопровод формы I     |
| 2 | Трубопровод формы U     |
| 3 | Трубопровод формы M     |
| 4 | Трубопровод "двойная U" |

- Для более раннего обнаружения лучше использовать несколько коротких ветвей, чем несколько длинных (предпочтительны трубопроводы формы U и двойной U).
- В случае изменений направления плавные изгибы предпочтительнее углов.
- Для повышения скорости транспортирования в важных областях применения напряжение на аспираторе может быть увеличено с 6,9 В до 9 В.

**Ограничения при проектировании**

- Длина трубы между двумя воздухозаборными отверстиями:
  - Минимум 4 м (0,1 м при проектировании упрощенного трубопровода)
  - Максимум 12 м.
- Максимальная контролируемая площадь на одно воздухозаборное отверстие соответствует максимальной контролируемой площади для извещателей точечного типа в соответствии с действующими правилами по проектированию.

- Не более 32 воздухозаборных отверстий на трубопровод
- Макс. длина трубы / макс. общая контролируемая площадь на трубопровод:
  - 300 м / 2880 м<sup>2</sup> (по VdS)
  - С двумя модулями детекции: 2\*280 м / 5760 м<sup>2</sup>

**Проектирование трубопровода**

- Система трубопровода создается в соответствии с требованиями проекта из стандартных компонентов труб, но также возможно применение специализированных аксессуаров, например, устройство отбора конденсата или взрывобезопасный барьер.
- Все отверстия для аспирационных систем высверливаются диаметром 10 мм, а точные воздухозаборные отверстия получаются за счет использования запатентованных калибровочных пленок. Для каждого воздухозаборного отверстия должна быть предусмотрена калибровочная пленка с соответствующим диаметром отверстия и маркировочной лентой.

**Замечания**

Для применения в зонах, где необходима система продувки (например, низкотемпературные зоны или зоны с высоким уровнем загрязненности), специально предусмотрены калибровочные пластины с пластиковыми зажимами.

Подробные сведения о следующих аспектах проектирования FCS-320 содержатся в инструкции по эксплуатации адресных аспирационных дымовых извещателей версии LSN improved (артикул F.01U.130.926):

- Определение чувствительности
- Стандартное проектирование в соответствии с VdS
- Проектирование с длинными линиями трубопроводов
- Проектирование для складов многоярусного хранения
- Упрощенное проектирование
- Проектирование с контролем до одного отверстия
- Проектирование для зон с принудительным воздушным потоком

**Состав изделия**

Модель	Кол-во	Компоненты
FCS-320-TP1	1	Базовый блок аспирационного дымового извещателя со светодиодными индикаторами рабочего состояния, неисправности и тревоги, для одного модуля детекции и для подключения одного трубопровода
FCS-320-TP2	1	Базовый блок аспирационного дымового извещателя со светодиодными индикаторами рабочего состояния, неисправности и тревоги, для двух модулей детекции и для подключения двух трубопроводов

**Замечания**

Один или два модуля детекции для базового блока заказываются отдельно (см. таблицу).

Для модели	Кол-во	Необходимые модули детекции
FCS-320-TP1	1	DM-TP-50(80), DM-TP-10(25) или DM-TP-01(05)
FCS-320-TP2	2	DM-TP-50(80), DM-TP-10(25) и/или DM-TP-01(05)

**Техническое описание****Электрические характеристики**

Рабочее напряжение	от 14 В до 30 В пост. тока	
Ток потребления от дополнительного источника питания (при 24 В)	FCS-320-TP1	FCS-320-TP2
• Пусковой ток, напряжение аспиратора 6,9 В	300 мА	330 мА
• Пусковой ток, напряжение аспиратора 9 В	300 мА	330 мА
• В покое, напряжение аспиратора 6,9 В	200 мА	230 мА
• В покое, напряжение аспиратора 9 В	260 мА	310 мА
• В тревоге, напряжение аспиратора 6,9 В	230 мА	290 мА
• В тревоге, напряжение аспиратора 9 В	290 мА	370 мА

**Механические характеристики**

Индикаторы устройства	
FCS-320-TP1 / FCS-320-TP2	
• Работа	Зеленый светодиод
• Неисправность	Желтый светодиод
• Тревога	1 красный светодиод / 2 красных светодиода
Конические соединители для труб Ø 25 мм	
• Воздухозаборная труба	1 труба / 2 трубы
• Труба обратного потока	1 труба
Кабельные вводы	5 x M20 и 2 x M25
Размеры (Ш x В x Г)	200 x 292 x 113 мм
Материал корпуса	Пластик, ABS
Цвет корпуса	Папирусный белый, RAL 9018
Вес	Прибл. 1,5 кг

**Условия эксплуатации**

Класс защиты по EN 60529	IP 20
Рабочая температура	
• Аспирационные дымовые извещатели FCS-320-TP	от -20°C до +60°C
• Трубопровод из ПВХ	от 00°C до +60°C
• Трубопровод из ABS	от -40°C до +80°C
Допустимая относительная влажность (без конденсации)	от 10 до 95%

**Дополнительные параметры**

Уровень генерируемого шума	45 дБ(А)
Чувствительность	макс. перекрытие светового потока
• Модуль детекции DM-TP-50(80)	0,5 %/м (0,8 %/м)
• Модуль детекции DM-TP-10(25)	0,1 %/м (0,25 %/м)
• Модуль детекции DM-TP-01(05)	0,015 %/м (0,05 %/м)
Срок службы аспиратора (12 В)	43000 часов при 24°C

**Информация для заказа**

**Неадресные аспирационные дымовые извещатели FCS-320-TP1**  
номер для заказа **FCS-320-TP1**

**Неадресные аспирационные дымовые извещатели  
FCS-320-TP2**

номер для заказа **FCS-320-TP2**

**Дополнительные аксессуары**

**Модуль детекции DM-TP-50(80)**

для базовых блоков TITANUS PRO·SENS® TP-1 А и TP-2 А, с максимальной чувствительностью 0,5 %/м (0,8 %/м) перекрытия светового потока  
номер для заказа **DM-TP-50(80)**

**Модуль детекции DM-TP-10(25)**

для базовых блоков TITANUS PRO·SENS® TP-1 А и TP-2 А, с максимальной чувствительностью 0,10 %/м (0,25 %/м) перекрытия светового потока  
номер для заказа **DM-TP-10(25)**

**Модуль детекции DM-TP-01(05)**

для базовых блоков TITANUS PRO·SENS® TP-1 А и TP-2 А, с максимальной чувствительностью 0,015 %/м (0,05 %/м) перекрытия светового потока  
номер для заказа **DM-TP-01(05)**

**Модуль сброса FCA-320-Reset**

Модуль сброса для FCS-320-TP1, FCS-320-TP2 или FCS-320-TM  
номер для заказа **FCA-320-Reset**

**MT-1 Монтажное устройство**

номер для заказа **TITANUS MT-1 mount**

**Монтажный комплект FCS-320-IK**

Монтажный комплект для монтажа модулей FCA-320-Reset в FCS-320-TP1 или FCS-320-TP2  
номер для заказа **FCS-320-IK**

**Тестовая труба**

номер для заказа **RAS test pipe**

**Тестовый адаптер**

номер для заказа **RAS test adapter**

**AF-BR Маркировочные ленты для фильтрующей пленки, ослабляющей всасывание**

Цена за штуку, DU 10 штук  
номер для заказа **TITANUS AF-BR**

**AF-3.6 Фильтрующая пленка, ослабляющая всасывание, 3,6 мм**

Цена за штуку, DU 10 штук  
номер для заказа **TITANUS AF-3.6**

**Представлен (кем/чем):**

**Russia:**  
Robert Bosch ООО  
Security Systems  
13/5, Akad. Korolyova str.  
129515 Moscow, Russia  
Phone: +7 495 937 5361  
Fax: +7 495 937 5363  
Info.bss@ru.bosch.com  
ru.securitysystems@bosch.com  
www.bosch.ru