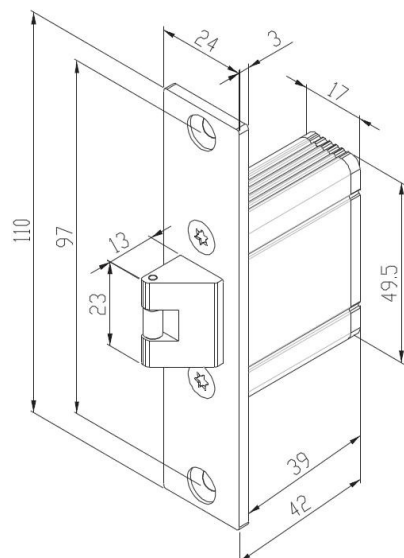
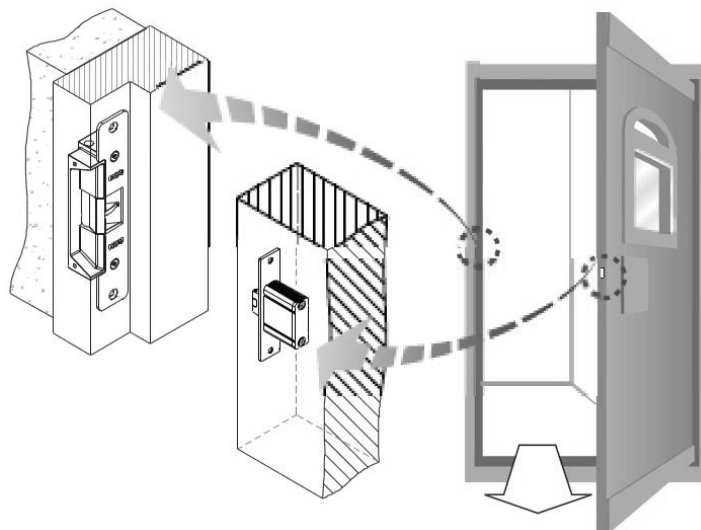


Инструкция по установке ответной части к электромеханической защелке ST-SL120DL

Размеры



Установка



Монтаж

ШАГ 1 Разметьте дверь для углубления под ответную часть.

ШАГ 2 Сделайте углубление с помощью молотка с долотом.

ШАГ 3 Очистите углубление от обработанного материала и проверьте достаточность выемки.

ШАГ 4 Установите ответную часть и зафиксируйте с помощью идущих в комплекте шурупов.

