

# Маленький корпус для камеры высокой четкости для использования вне помещения

AVIGILON



Корпус для камеры высокой четкости, предназначенный для использования вне помещения, предоставляет полную защиту от любых погодных условий. С помощью боковой крышки осуществляется легкий доступ к камере и кабелям. В комплекте с корпусом поставляется кронштейн с возможностью скрытой проводки кабеля, а также солнцезащитный козырек.

Корпус изготовлен из технополимера и соответствует степени защиты IP66. Также в корпусе используются прокладки из неопреновой резины и уплотнительные кольца для максимальной защиты от непогоды.

## ОСНОВНЫЕ ХАРАКТЕРИСТИКИ

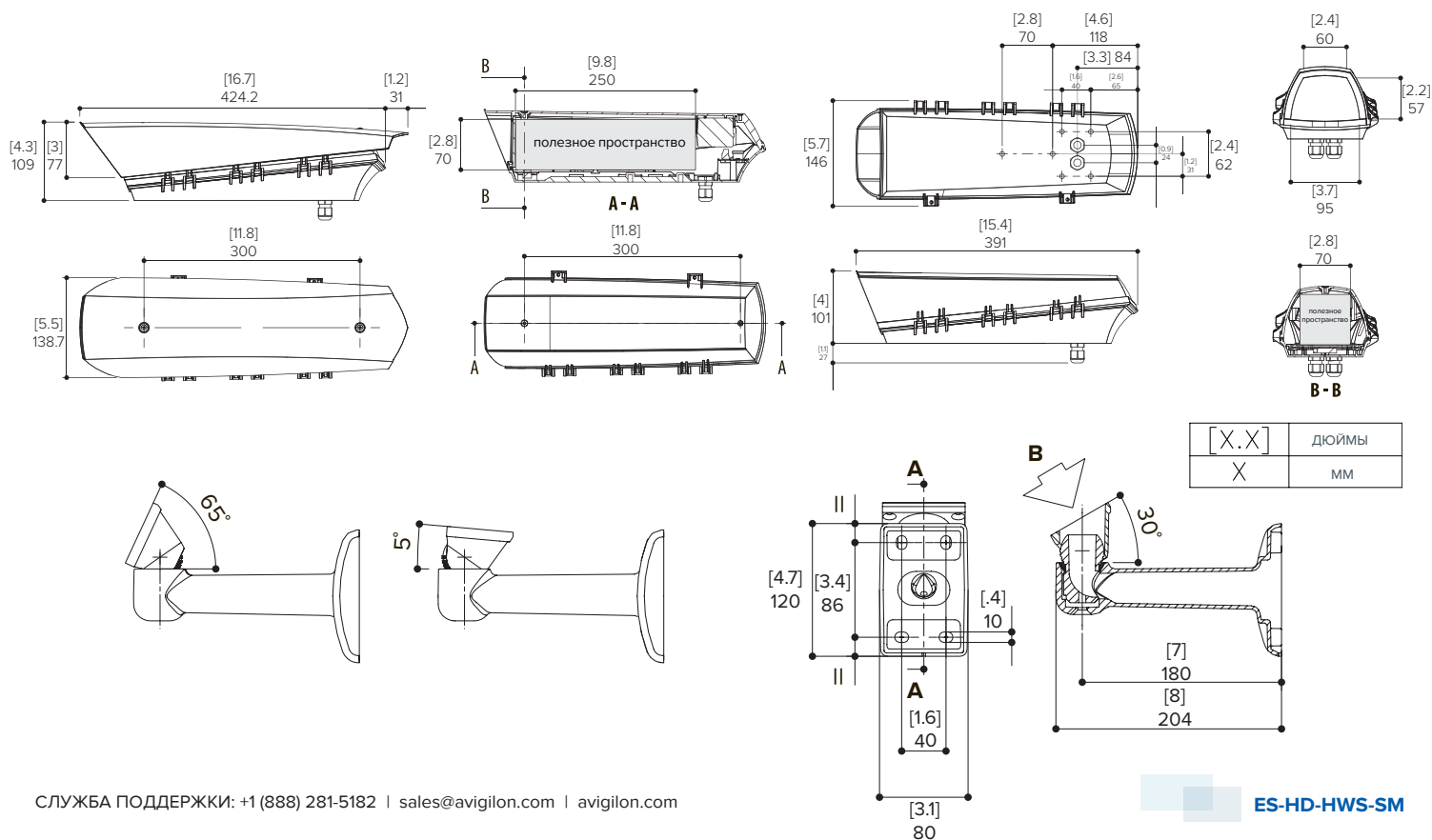
Уличный всепогодный корпус для камер H.264 HD, H4 HD и HD Pro

Стеклянное смотровое окно, обеспечивающее отличное качество изображения

Поставляется с кронштейном с возможностью полной скрытой проводки кабеля и солнцезащитным козырьком

Степень защиты IP66

Цвет покрытия - RAL 9002



# Технические характеристики

<b>МЕХАНИЧЕСКИЕ ХАРАКТЕРИСТИКИ</b>	Габариты (Ш x В x Д)	138,7 x 109 x 424,2 мм (5,5 x 4,3 x 16,7 дюйма)
	Полезные внутренние габариты (Ш x В x Д)	70 x 70 x 250 мм (2,7 x 2,7 x 9,8 дюйма)
	Вес:	0,8 кг (1,8 фунта)
	Материал смотрового окна	Стекло
	Покрытие	RAL 9002

<b>ЭЛЕКТРИЧЕСКИЕ ХАРАКТЕРИСТИКИ</b>	Потребляемая мощность	4,8 Вт при =12 В 19,2 Вт при = 24 В
	Источник питания	Напряжение постоянного тока: 12 В Напряжение переменного тока: 24 В

<b>УСЛОВИЯ ОКРУЖАЮЩЕЙ СРЕДЫ</b>	Поддерживаемые камеры и рабочие температуры	Камеры H.264 HD (H3-B): от -17°C до 40°C (от 1,4°F до 104°F) Камеры H.264 HD PRO (H4PRO-B): от -17°C до 34°C (от 1,4°F до 93,2°F) Камеры H4 HD (H4A-B): от -10°C до 48°C (от 14°F до 118°F)
	Работа нагревателя	Включение: 15°C ±3°C (59°F ±5°F) Отключение: 22°C ±3°C (71°F ±5°F)

<b>СЕРТИФИКАТЫ</b>	Безопасность	CE EN 60950-1	EN50130-4 EN61000-6-3
	Условия окружающей среды	Соответствие классификации погодных условий по стандарту IP66	

<b>ДОСТУПНЫЕ АКСЕССУАРЫ</b>	ES-HD-MNT-PAR	Кронштейн для крепления на парапет
	ES-HD-MNT-POLE-LG	Крепежный адаптер для установки на большую опору
	ES-HD-MNT-POLE-MD	Крепеж для установки на среднюю опору с адаптером для крепления двух камер
	ES-HD-MNT-POLE-SM	Крепеж для установки на малую опору с адаптером для крепления двух камер
	ES-HD-MNT-ARM	Потолочный кронштейн
	ES-HD-MNT-CORNER	Угловой крепежный адаптер совместимый с поставленным кронштейном с шаровым шарниром
	ES-HD-MNT-PLATE	Упрочняющая крепежная пластина с точкой крепления для второй камеры для ES-HD-MNT-POLE-MD

<b>ИНФОРМАЦИЯ ДЛЯ ЗАКАЗА</b>	ES-HD-HWS-SM	Малый погодостойкий корпус для камеры, оснащенный подогревателем и предназначенный для использования вне помещений
----------------------------------	--------------	--

