



GST-FT8WN-RU

Телефонная пожарная панель на 8 направлений

Описание

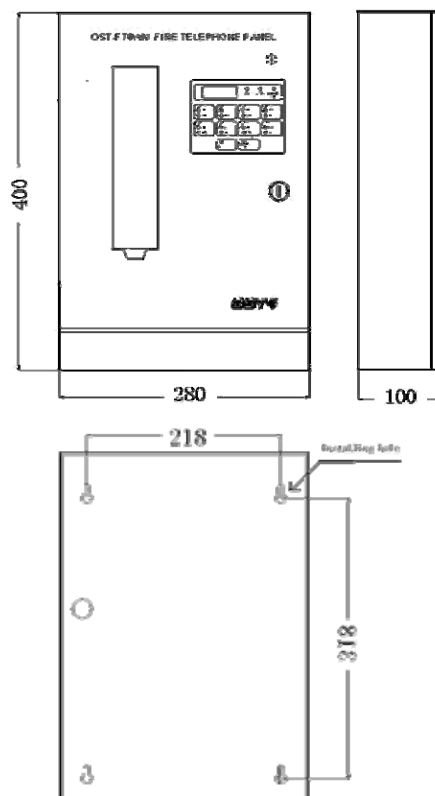
GST-FT8WN-RU разработана специально для экстренной связи на случай пожара или чрезвычайных ситуаций, позволяет быстро создать удобную и надежную двухстороннюю связь.

Особенности

- Простой и удобный монтаж на стену.
- Питание 24В.
- До 8 безадресных направлений.
- Прием и вызов с помощью телефонных трубок и переговорных устройств.
- Возможность объединения в сеть.
- Трансляция входящего вызова в сеть, если абонент не отвечает.
- Все линии связи контролируются на КЗ и обрыв.
- Неисправность одной линии не влияет на работу остальных
- Контроль сетевой линии связи.
- Возможность выбора звука вызова из 16 тонов.

Установка

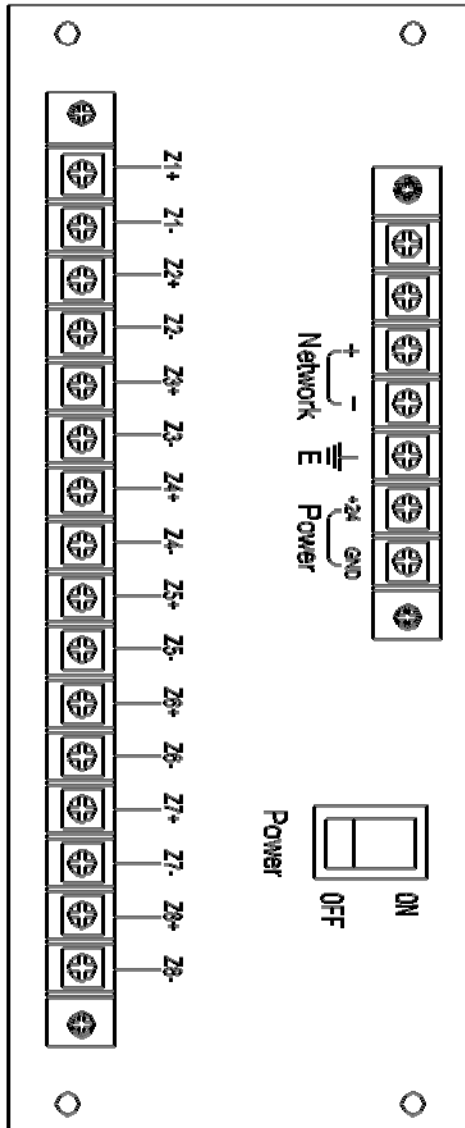
Габаритные размеры и крепежные отверстия на рисунке ниже:



Рекомендованный кабель

Кабель для систем противопожарной защиты сечением не менее 1.0mm².

Подключение



Power (+24, GND): Подключение питания 24В.

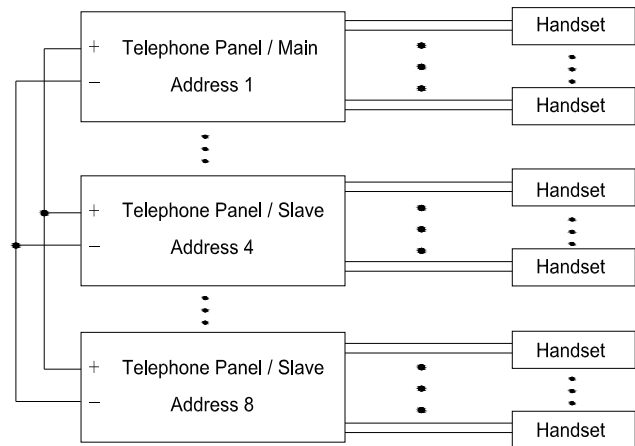
E: Земля

Network (+, -): Подключение сети

Zn+, Zn-: Линии связи, подключение переговорных устройств (требуется окончательный резистор $10K\Omega \pm 0.5K\Omega$ для каждой линии).

Применение

Структурная схема ниже:



Технические характеристики

Рабочее напряжение	24В±10%
Ток потребления в дежурном режиме	0.15А
Максимальный ток потребления	0.75А
Диапазон частот	300 ~ 3400 Гц
Перекрестные помехи	<-60дБ
Потери передачи	<5дБ
Рабочая температура	-5~40°C
Относительная влажность	45%~95%
Размеры	400мм×280мм×100мм
Вес	4.15кг

Информация для заказа

Part No.	GST-FT8WN-RU
Наименование	Телефонная пожарная панель на 8 направлений
Совместимое оборудование	P-9911(F)-RU Стационарная точка приема/вызова P-9911(H)-RU Вызывная панель P-9911(J)-RU Пожарный телефонный разъем P-9911(M)-RU Переносная телефонная трубка