

LENO-800, LENO-801, LENO-802

Installation instructions

Instructions de montage

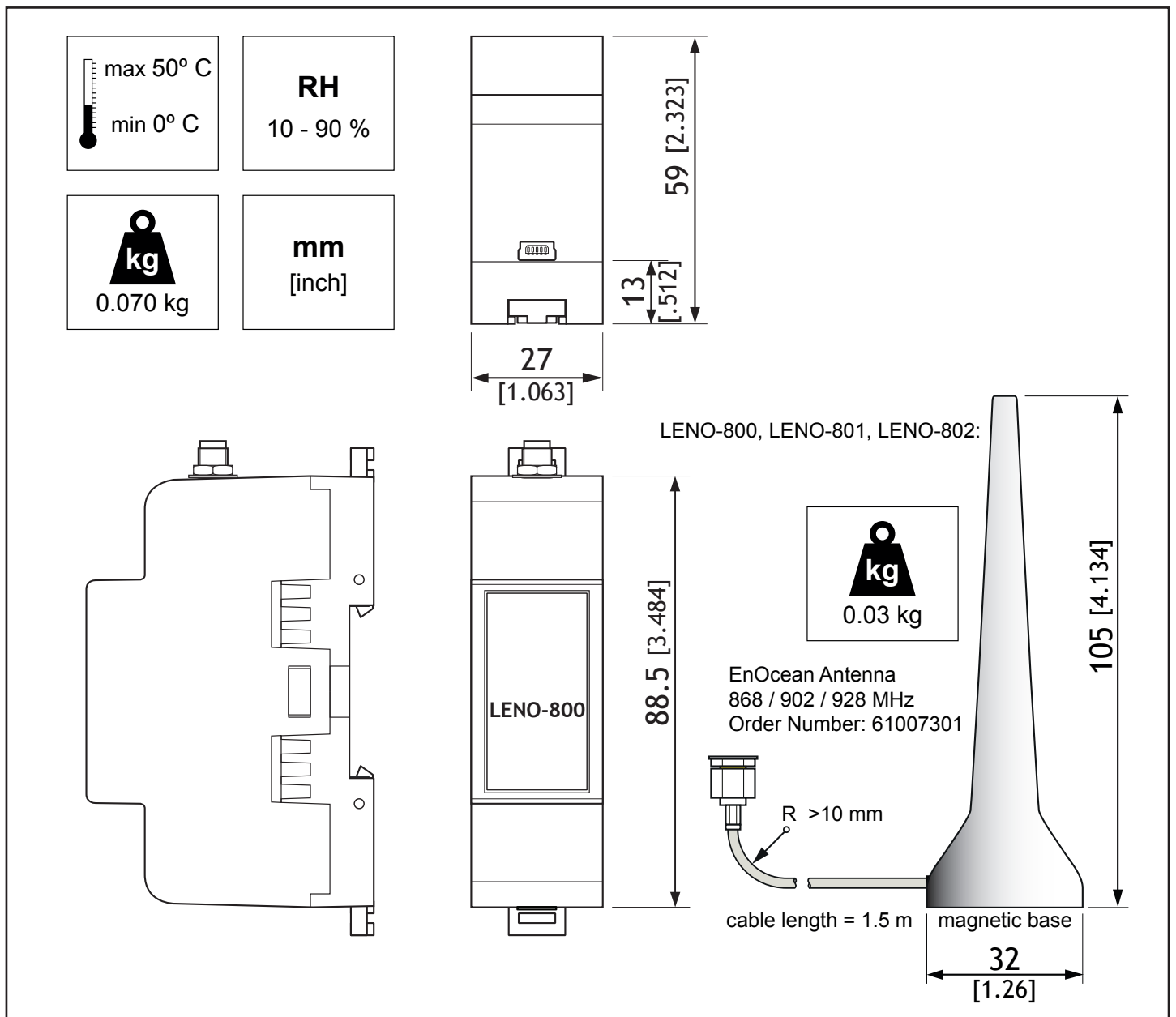
Montageanweisung

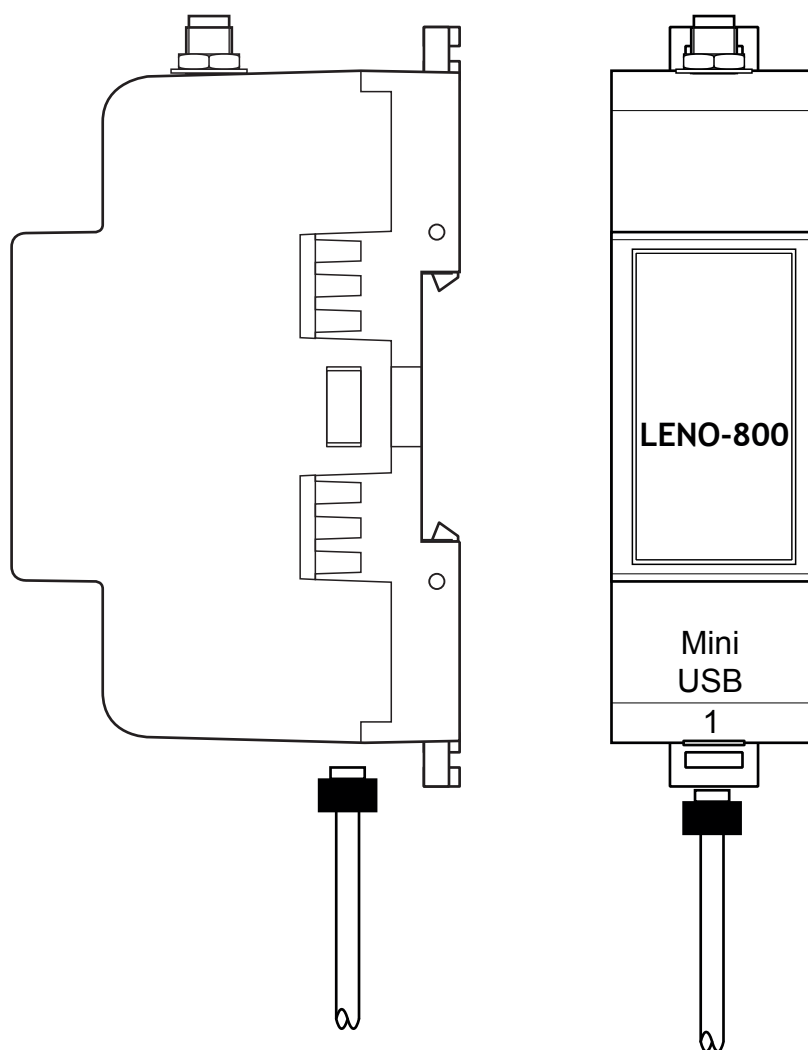
Montagevoorschrift

Istruzioni di montaggio

Instrucciones de montaje

Monteringsanvisning

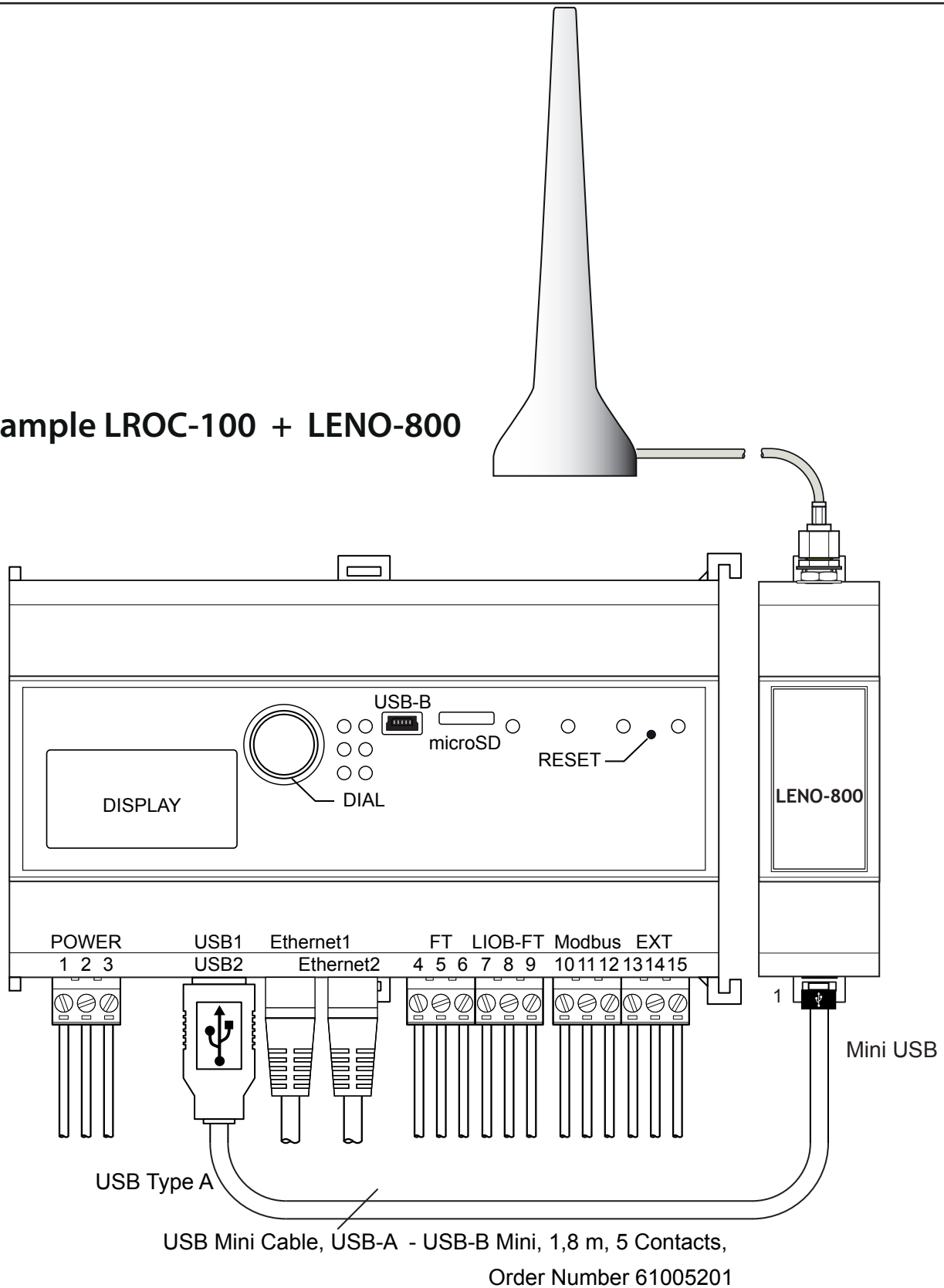




Connectors LENO-80x		
USB mini Socket	1	Mini-USB B

L-ENO TYPES	
LENO-800	868.3 MHz Europe & others R&TTE EN 300 220 (CE) External antenna via SMA
LENO-801	902.875 MHz US/CA & others FCC CFR-47 Part15 External antenna via SMA
LENO-802	928.35 MHz Japan & others ARIB STD-T108 External antenna via SMA

Example LROC-100 + LENO-800



Note: For a proper use, you have to install the antenna outside of any metallized housing. Keep a minimum distance (0.5 m) to any electronic devices which also operate with high-frequency signals such as of transformers, ballasts, computers, etc.

Damit die L-ENO-Geräte ordnungsgemäß funktionieren, muss deren Antenne ausserhalb von metallisierten Gehäusen installiert werden. Zu Geräten, die auch mit hochfrequenten Signalen arbeiten, Transformatoren, Vorschaltgeräte, Computer usw., soll ein Mindestabstand von 0,5 m eingehalten werden.

35 mm x 7.5 mm DIN rail (EN 50022, BS 5584, DIN 46277-3)

