

---

РОССИЙСКАЯ ФЕДЕРАЦИЯ



**ОПОВЕЩАТЕЛЬ ПОЖАРНЫЙ РЕЧЕВОЙ, РУПОРНЫЙ**

**HS-2150**

**Техническое описание и инструкция**

**по эксплуатации**

**ТУ 26.40.42-001- 29252938-2021**

2022 г.

# ОПОВЕЩАТЕЛЬ ПОЖАРНЫЙ РЕЧЕВОЙ, РУПОРНЫЙ

HS-2150

ТУ 26.40.42-001- 29252938-2021

## Техническое описание и инструкция по эксплуатации

### 1. Общие сведения

Оповещатель пожарный речевой, рупорный HS-2150 (далее по тексту – оповещатель) предназначен как для работы в составе аппаратуры оповещения о пожаре и чрезвычайных ситуациях, так и для озвучивания помещений и открытых площадок. Оповещатель используется для воспроизведения речи и фоновой музыки в магазинах, торговых центрах, школах, офисах, спортивных залах, на открытых площадках, спортивных сооружениях, в парках, на предприятиях и других общественных местах. При приобретении оповещателя требуйте проверки его комплектности и работоспособности.

### 2. Технические характеристики

Номинальная мощность, Вт	25/50
Чувствительность оповещателя, дБ (1Вт/м)	108±3
Чувствительность оповещателя, дБ (50Вт/м)	126
Диапазон воспроизводимых частот (-10дБ), Гц	350 – 6500
Номинальное входное напряжение, В	100
HS-2150	IP66
Степень защиты, код IP	Ø300x360
Габаритные размеры (без кронштейна), мм	кронштейн
Способ монтажа	рупор из сплава алюминия
Материал	со стальным кронштейном
Масса, кг	3,4

### 3. Описание оповещателя

Внешний вид оповещателя показан на рис. 1.



Рис. 1. Внешний вид оповещателя.

Корпус оповещателя, выполненный из алюминиевого сплава, оснащен динамической головкой с максимальной мощностью 50 Вт и согласующим трансформатором 100 В. Оповещатель имеет высокий класс защиты IP66, что позволяет использовать его на открытых площадках.

Для подключения к линиям оповещения, выведен трехжильный кабель, который позволяет устанавливать мощность оповещателя из ряда 25; 50 Вт. Цветовая маркировка выводов оповещателя с указанием мощности подключения расположена на корпусе. Крепление оповещателя осуществляется при помощи кронштейна из нержавеющей стали покрытого белой порошковой краской.

Схема подключения оповещателя к линии оповещения показана на рис.2, цветовая маркировка выводов указана на этикетке оповещателя.

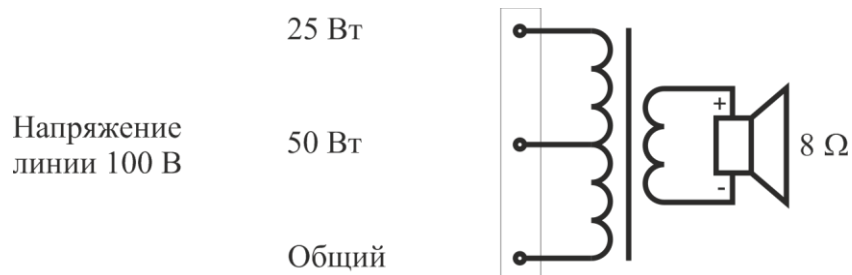
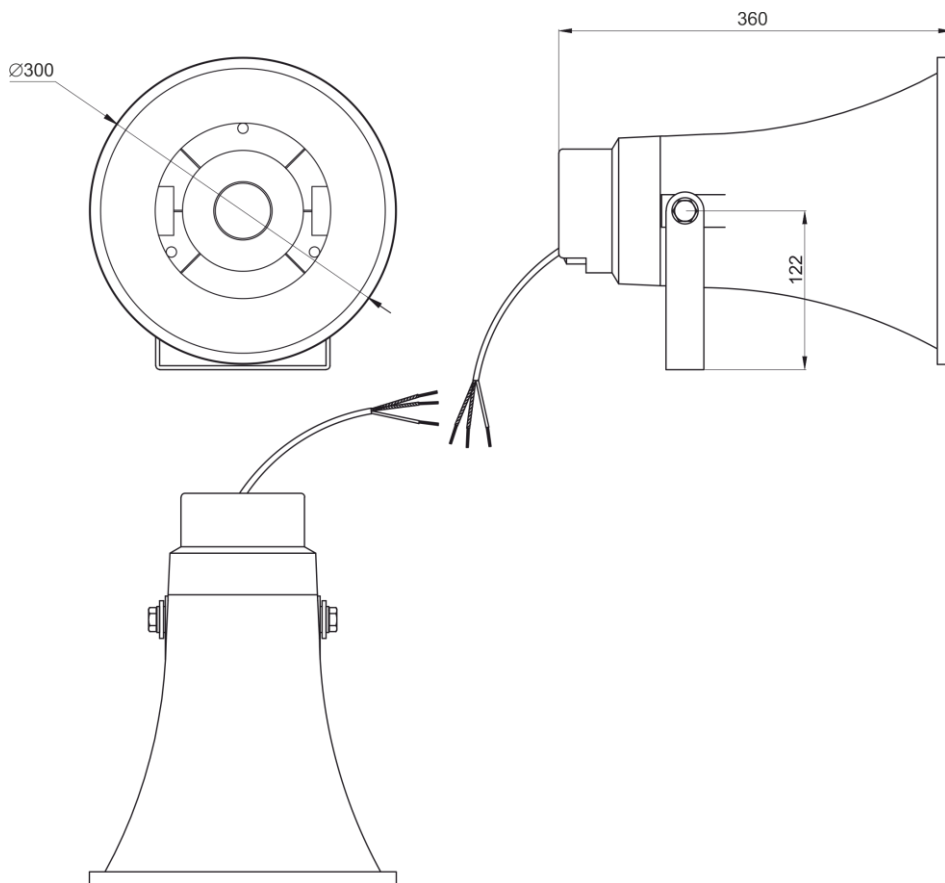


Рис. 2. Схема подключения оповещателя.

#### 4. Габаритные размеры



## 5. Амплитудно-частотная характеристика и диаграммы направленности

Амплитудно-частотная характеристика (1 Вт/1 м)

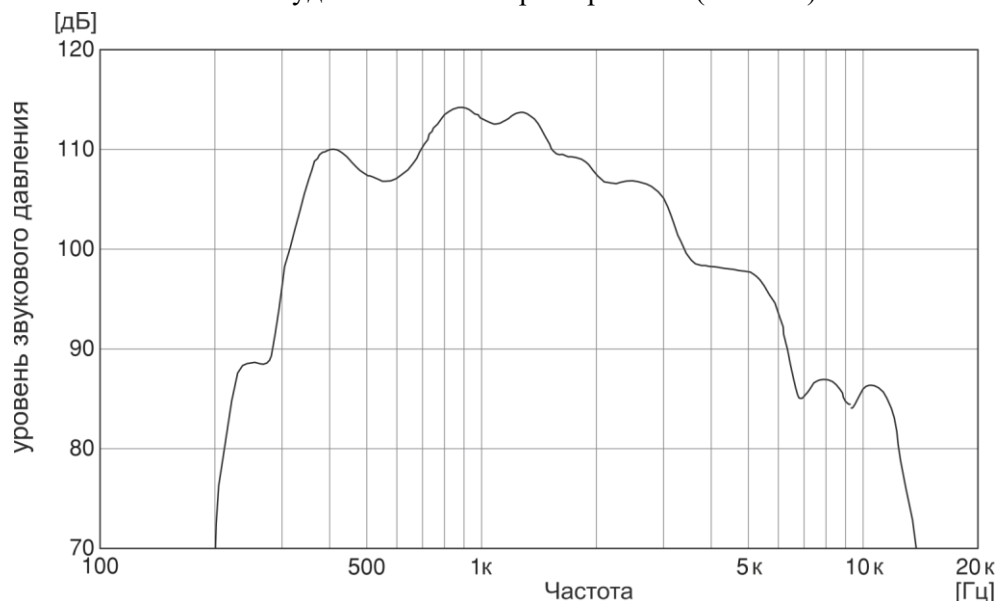
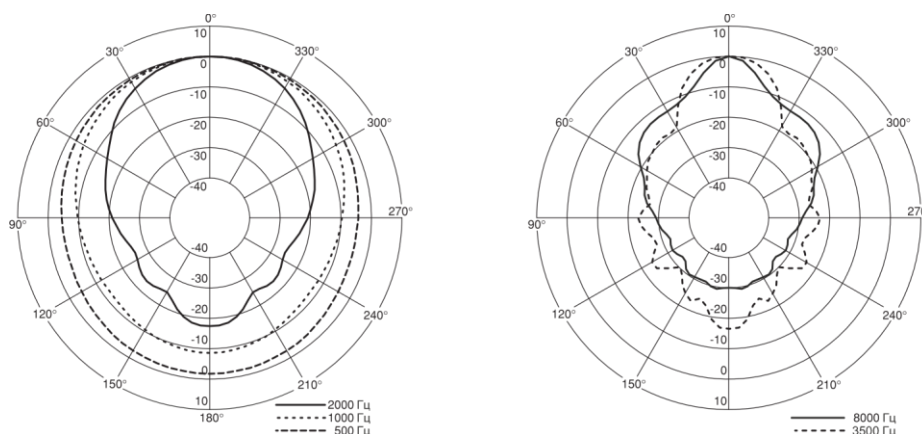


Диаграмма направленности в полярной системе координат



## 6. Условия хранения и эксплуатации

Оповещатель должен храниться в нормальных климатических условиях при температуре от +5 до +55 °С с относительной влажностью воздуха 45 – 75% и атмосферным давлением 86 – 106 кПа без воздействия прямых солнечных лучей, пыли, конденсации влаги, агрессивных сред и попадания внутрь посторонних предметов. Оповещатель может эксплуатироваться при температуре окружающего воздуха от –50°С до +55°С, а при повышенной относительной влажности 93%, не выше +40°С.

## 7. Гарантийные обязательства

Срок Гарантии составляет 2 года. Срок Гарантии может определяться 2-мя способами (на выбор Покупателя):

5.1.1 рассчитывается с момента производства оборудования.

5.1.2 рассчитывается от даты оформления товарной накладной на оборудование, копию которой предоставляет Покупатель.

5.2 Доставка оборудования для проведения диагностики и гарантийного обслуживания осуществляется Покупателем за свой счет. Срок бесплатного хранения оборудования, после проведения гарантийного обслуживания в сервисном центре предприятия изготовителя составляет 1 календарный месяц.

5.3 Срок Гарантии автоматически продлевается на период от сдачи оборудования в сервисный центр до момента получения Покупателем уведомления о готовности оборудования к выдаче.

5.4 Для предоставления Гарантии Покупатель обязан соблюдать правила и условия эксплуатации оборудования, указанные в Технической документации к оборудованию.

5.5 Гарантийные обязательства не распространяются на оборудование, имеющее следующие признаки:

- Следы задымлений и механических дефектов;
- Следы воздействия жидкостей и химических веществ;
- Следы самостоятельного ремонта и повреждений гарантийных пломб оборудования;

5.6 Производитель оставляет за собой право выбора между бесплатным ремонтом или бесплатной заменой оборудования.

5.7 Производитель гарантирует соответствие оборудования требованиям стандартов и ТУ, указанных в Технической документации.

5.8 При невозможности проведения гарантийного ремонта оборудования, Покупатель имеет возможность за свой счет произвести ремонт или обслуживание оборудования в сервисном центре предприятия изготовителя в течение всего срока службы оборудования, указанного в Технической документации к изделию. Срок годности изделия составляет не менее 10 лет.

Модель: HS-2150

Номер партии:

Серийный номер:

Дата изготовления:

Дата продажи:

М.П.

Изготовитель: ООО "ИНТЕЛЛЕКТ БЕЗОПАСНОСТЬ "

140002, Область Московская, город Люберцы, ул. Колхозная, дом 8А, эт/офис манс/21 Тел. Тел. (495) 769 12 07

Тел. (495) 249 49 19

Адрес изготовителя в интернете: [www.emsok.com](http://www.emsok.com)

Адрес электронной почты: [sales@emsok.com](mailto:sales@emsok.com)

