
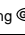


D		
IQ8 Elektronikmodul	Gehäuse	Art.-Nr.
Art.-Nr. 804905 mit Leitungstrenner und rastendem Druckknopf sowie Anschlussmöglichkeit einer externen D-Linie	rot (ähnlich RAL 3020) Für den Einsatz als Handfeuermelder erforderlich!	704900
	blau (ähnlich RAL 5015)	704901
	gelb (ähnlich RAL 1021)	704902
	orange (ähnlich RAL 2011)	704903
	grün (ähnlich RAL 6002)	704904
Art.-Nr. 804906 wie 804905 jedoch mit Relais aber ohne Leitungstrenner		
Zubehör	Ersatzglasscheiben (Verpackungseinheit 10 Stück)	704910
	IP 55 Schutzschlauch (Verpackungseinheit 10 Stück)	704917
	Schutzhaube für Handmelder (Beschriftung )	781693
	IP-55 Kit für Schutzhaube	781699
	Ersatzschlüssel – Kunststoff (Rückstellen und Öffnen)	769910
	Ersatzschlüssel – Metall (Rückstellen und Öffnen)	769911
	Serviceschlüssel – Metall (Rückstellen, Öffnen und Testen)	769916

Weiteres Zubehör siehe Produktgruppenkatalog Brandmeldetechnik.

GB		
IQ8 Electronic module	Housing	Part No.
Part No. 804905 With loop isolator and locking button as well as possibility of connection to an external D-line	red (similar to RAL 3020) Required for use as a manual call point!	704900
	blue (similar to RAL 5015)	704901
	yellow (similar to RAL 1021)	704902
	orange (similar to RAL 2011)	704903
	green (similar to RAL 6002)	704904
Part No. 804906 same as 804905 with relay but without isolator		
Accessories	Replacement glass screens (pack of 10)	704910
	Protective cap IP 55 (pack of 10)	704917
	Protective cover for manual call point (labelling )	781694
	IP-55 Kit for protective cover	781699
	Reserve key – plastic (reset and open)	769910
	Reserve key – metal (reset and open)	769911
	Service key – metal (reset, open and test)	769916

Refer to the Fire Alarm System Catalogue for additional language options and accessories.

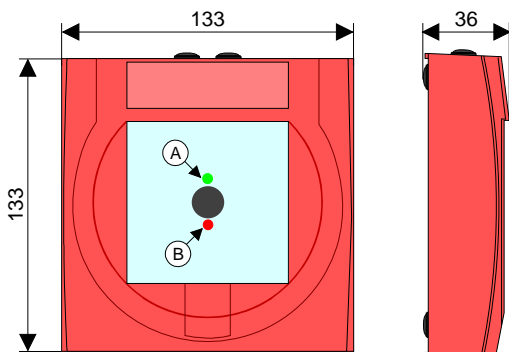


Abb. / Fig. 1

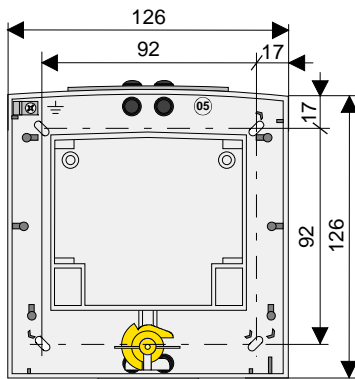


Abb. / Fig. 2

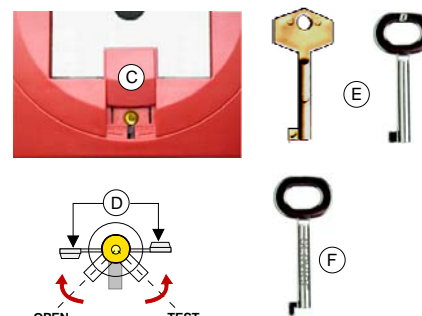


Abb. / Fig. 3

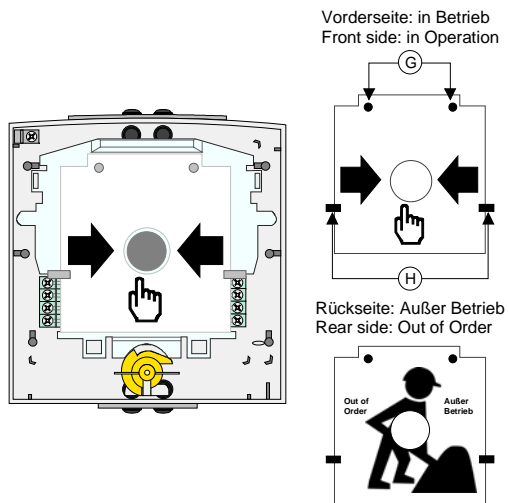


Abb. / Fig. 4

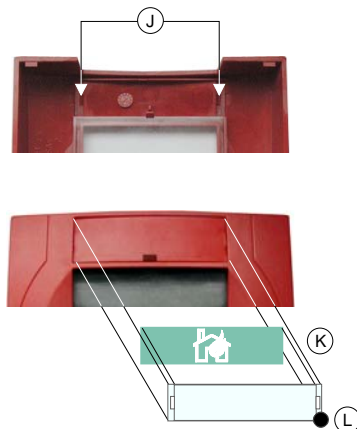


Abb. / Fig. 5

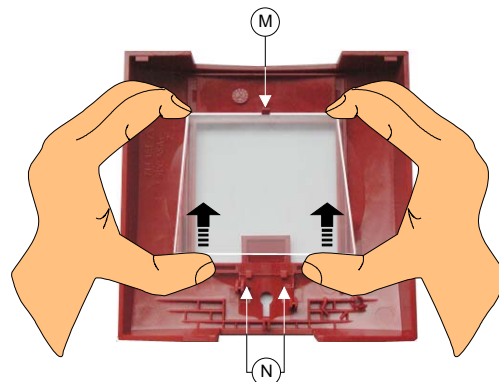
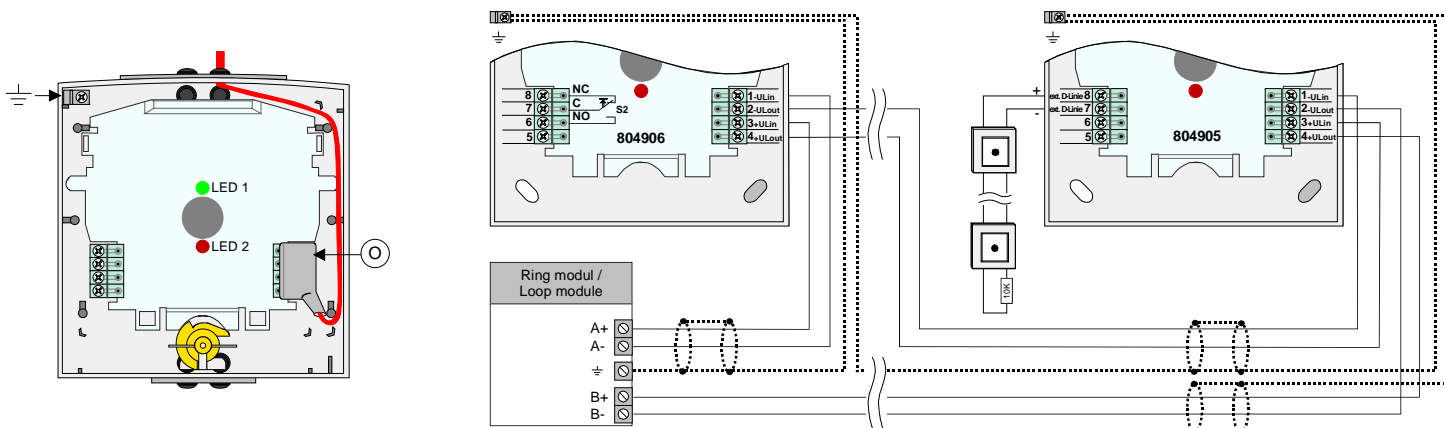


Abb. / Fig. 6

Option / Option

Typische Anschaltung / Typical wiring




 Drehmoment (max. 0,4 Nm) der Anschlussklemmen beachten!
Observe permitted torque (max. 0.4 Nm) of the terminals!

Abb. / Fig. 7

Abb. / Fig. 8