

Удаленный модуль вызывной станции Praesideo

www.bosch.ru



BOSCH

Разработано для жизни



- ▶ Подключается к интерфейсу вызывной станции при помощи кабеля CAT-5
- ▶ Расстояние от оптической сети Praesideo до 1 км
- ▶ Подключение для клавиатур
- ▶ Подключение для преобразователей и светодиодных индикаторов состояния
- ▶ Надежный металлический корпус

PRS-CSRМ представляет собой модуль с теми же функциональными возможностями, что и у удаленной вызывной станции PRS-CSR, но без корпуса и других компонентов. Это составной элемент для создания настраиваемых вызывных станций или панелей. Он подключается "один к одному" через кабель CAT-5 к интерфейсу вызывной станции PRS-CSI, который является составной частью оптической сети Praesideo. Длина кабеля CAT-5, по которому передаются цифровые сигналы управления и аудио, может составлять до 1 км. Длина кабеля CAT-5 не входит в общую длину оптической сети Praesideo. Это значительно увеличивает возможную общую длину сети. Станция PRS-CSRМ может быть расширена 16 клавиатурами (LBB 4432/00 или PRS-CSKPM), каждая из которых имеет восемь программируемых клавиш. Возможно также подключение цифровой клавиатуры (PRS-CSNKP).

Функции

Модуль вызывной станции имеет подключение для контролируемого микрофона. Ограничитель и речевой фильтр улучшают разборчивость речи и препятствуют отсечению аудиосигнала. Станция имеет регулятор громкости контрольного

громкоговорителя и гарнитуры. Воспроизведение сигнала привлечения внимания или предварительно записанного сообщения можно отслеживать с помощью подключенного громкоговорителя или наушников. При подключении гарнитуры громкоговоритель и микрофон станции отключаются. Вызывная станция имеет собственный процессор цифровой обработки аудиосигнала, включая регулировку чувствительности, ограничение и параметрическую эквализацию. Модуль получает питание от интерфейса через кабель CAT-5, но в крайних случаях допускает подключение к локальному источнику питания при очень большой длине кабеля и большом количестве клавиатур.

Клавиатуры вызывной станции можно подключить к модулю через последовательный канал связи. Питание на клавиатуры подается от модуля. Данная удаленная вызывная станция полностью контролируется и поддерживает отказоустойчивую работу. Даже в случае отказа сетевого контроллера Praesideo станция способна передавать тревожные объявления.

Элементы управления и индикаторы

Поставляются установщиком

Подключения

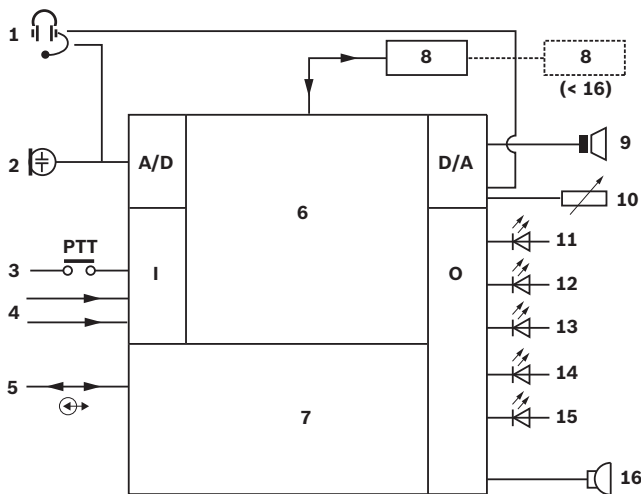
- Вход внешнего источника питания и два управляющих входа
- Последовательный интерфейс данных и питания для клавиатур вызывной станции
- Микрофон
- Громкоговоритель
- Сирена
- Гарнитура
- Регулятор громкости громкоговорителя / гарнитуры
- Управляющий вход (для тангенты)
- Пять управляющих выходов (для индикаторов состояния)

Сертификаты и согласования

Техника безопасности	согласно IEC 60065 / EN 60065
Помехоустойчивость	согласно EN 55103-2
Излучение	согласно EN 55103-1 / FCC-47, часть 15B
Тревога	согласно EN 60849, EN54-16 и ISO7240-16
Морское оборудование	согласно IEC 60945 (за исключением испытания в солевом тумане)

Регион	Сертификация	
Европа	CE	COC
	CE	COC
	CE	

Замечания по установке/конфигурации



- 1 Гарнитура
- 2 Микрофон
- 3 Тангента
- 4 Управляющие входы
- 5 Сетевое соединение

- 6 Сетевой процессор и процессор цифровой обработки сигнала
- 7 Переключение резервирования в сети
- 8 Клавиатуры
- 9 Выход громкоговорителя
- 10 Регулировка громкости
- 11 Состояние питания
- 12 Статус неисправности
- 13 Состояние вызова
- 14 Тревожное состояние
- 15 Состояние неисправности системы
- 16 Сирена

Состав изделия

Количество	Компонент
0	
1	Удаленный модуль вызывной станции PRS-CSRМ
1	Комплект разъемов

Техническое описание

Электрические характеристики

Потребляемая мощность	4 Вт при 48 В без клавиатур
Внешний источник питания	18–56 В пост. тока
Микрофон	
Чувствительность	от -63 до -48 дБВ
Отношение сигнал-шум	>60 дБ при -55 дБВ
Частотная характеристика	от 340 Гц до 14 кГц (-3 дБ)
Выход громкоговорителя	
Отношение сигнал-шум	80 дБ ±3 дБ макс.
Импеданс	от 8 до 32 Ом
Питание	100 мВ ном., 300 мВ макс.
Гарнитура	
Входная чувствительность	от -52 до -37 дБВ
Сопротивление наушников	>16 Ом
Выходы состояния	5 х открытый коллектор / сток
Макс. ток (внутренний)	10 мА на контакт; 30 мА общий
Макс. напряжение	56 В на контакт
Максимальная нагрузка по току	100 мА на выходной контакт

Управляющие входы	2 х
Управление	Замыкающий контакт (с контролем)

Механические характеристики

Размеры (В x Ш x Г)	43 x 183 x 164 мм
Масса	0,8 кг
Монтаж	Штабелируемый металлический корпус

Условия эксплуатации

Рабочая температура	от -5 °С до +55 °С
Температура хранения	от -20 °С до +70 °С
Влажность	15–90 %
Атмосферное давление	600–1100 гПа

Информация для заказа

Удаленный модуль вызывной станции Praesideo

Модуль для настраиваемой удаленной вызывной станции с возможностью подключения микрофона, тангентой и контрольным громкоговорителем для подключения к PRS-CSI через кабель CAT-5.
номер для заказа **PRS-CSRM**

Дополнительные аксессуары

PRS-CSI Интерфейс вызывной станции

Компактный блок с монтажным зажимом, интерфейс между сетью Praesideo и удаленной вызывной станцией, подключенной через CAT-5 на расстоянии до 1000 м, питание от сети Praesideo.
номер для заказа **PRS-CSI**

Модуль клавиатуры вызывной станции Praesideo

Модуль для расширения настраиваемой вызывной станции имеет 8 программируемых кнопок и индикаторы состояния, к вызывной станции можно подключить до 16 наборов клавиатур.
номер для заказа **PRS-CSKPM**

LBB 4432/00 Клавиатура вызывной станции

Клавиатура вызывной станции имеет 8 программируемых кнопок и индикаторы состояния, к вызывной станции можно подключить до 16 клавиатур.
номер для заказа **LBB4432/00**

PRS-CSNKP Цифровая клавиатура

Цифровая клавиатура для вызывной станции и ЖК-дисплей для управления правами доступа пользователей и выбора зон в крупных системах, может работать совместно с клавиатурами вызывной станции.
номер для заказа **PRS-CSNKP**

Представлен (кем/чем):

Russia:
Robert Bosch ООО
Security Systems
13/5, Akad. Korolyova str.
129515 Moscow, Russia
Phone: +7 495 937 5361
Fax: +7 495 937 5363
Info.bss@ru.bosch.com
ru.securitysystems@bosch.com
www.bosch.ru