

I-9301S

Адресный модуль выхода



548m/02

0832-CPD-0838

Описание

Со встроенным микропроцессором модуль I-9301S подключается в адресный шлейф пожарной сигнализации GST, обеспечивает контроль питания, контроль подключенного оборудования. Миниатюрный корпус позволяет устанавливать модуль внутри корпуса контролируемого оборудования, либо в коммутационной коробке.

Подключение и монтаж

Внешний вид модуля и назначение контактов:.



Особенности

- Электронная адресация
- Встроенный микропроцессор
- Питание от ШС или внешнего источника питания.
- Контроль наличия питания при питании от внешнего источника.
- Установка в базовое основание
- Подключение ШС и внешнего питания не чувствительно к полярности

Z+, Z-: Подключение ШС, не чувствительно к полярности (Z+ белый, Z- синий)

V+, G 24В от внешнего источника, V+ Красный, G черный, чувствительно к полярности

O+, O-: Активный выход 24В, O+ коричневый, O- черный. Внутреннее сопротивление 20 кОм в дежурном режиме, при активации пропадает.

Сертификаты

- Стандарты: CE / CPD / EN54-18
- Сертификаты: LPCB
- BS5839-1 Compliant
- WEEE & RoHS Compliant

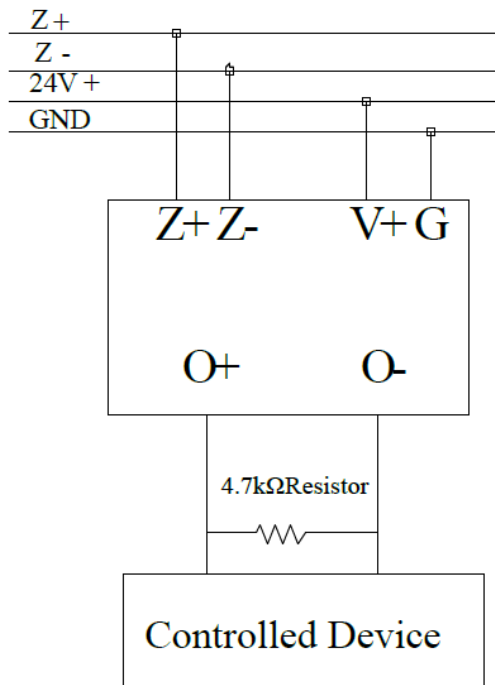
Рекомендованный кабель

Не менее 1.0mm²

Применение

Режим работы и адрес устанавливается при помощи программатора.

Типовая схема соединений:



Технические характеристики

Рабочее напряжение	ШС: 24В (16В~28В) Внешний источник: 24В (20В~28В)
Ток потребления в дежурном режиме	ШС≤1мА Внешний источник≤1,5мА
Ток потребления в режиме активации	≤4мА
Параметры выхода	24В/0,5А
Метод адресации	Электронная адресация
Адрес	1~242.
Степень защиты оболочки	IP30
Рабочая температура	-20°C~+55°C
Относительная влажность	≤95%, без образования конденсата
Размеры (Д×Ш×В)	50мм×44мм×17мм

Информация для заказа

Part No.	I-9301S
Наименование	Адресный модуль выхода
Совместимое оборудование	GST200N-RU GST- IFP8-RU

Аксессуары



Part No.: P-9910B-RU
Наименование: Программатор