



Краткое описание

- Сжатие H.264 и MJPEG, разрешение Full-HD
- Матрица 1/2,8" Sony IMX-036 CMOS
- Весьма компактные размеры
- Объективы 2,1мм, 4,3мм
- Двухпоточный режим
- Совместимость с ONVIF



Универсальность

Камеры PixelPro серии ZN-MD обладают весьма компактными размерами, что позволяет устанавливать их в условиях ограниченного пространства. Компактная камера привлекает меньше внимания. Предлагаются объективы 2,1мм и 4,3мм.

Выдающиеся преимущества

Full-HD разрешение (1920 x 1080) гарантирует четкое и детализированное изображение. Видеопоток может быть сжат в формате H.264 и MJPEG, 25к/с.

Эффективные технологии

Многоязыковой web-интерфейс позволяет произвести все необходимые настройки для идеальной адаптации камеры к условиям съемки. По событию тревоги камера отправит оповещение по e-mail, так что Вы всегда будете в курсе событий.

Другие специальные функции

Электропитание камеры осуществляется по технологии PoE. Проще всего подключить ZN-MD к регистратору GANZ серии NR, имеющему встроенный PoE коммутатор. К тому же, регистратор автоматически выполнит поиск и первичную настройку любой камеры PixelPro. В комплекте к камере идет утилита поиска, позволяющая выполнить поиск камеры при подключении её к локальной сети через PoE коммутатор или PoE инжектор.

Информация для заказа

Наименование	Описание
ZN-MD221M (2,1мм)	H.264 мини купольная IP камера с разрешением 2.0 MP Full-HD, два потока (H.264, MJPEG), матрица 1/2,8" Sony IMX-036 CMOS
ZN-MD243M (4,3мм)	

Купольная мини IP-камера PixelPro ZN-MD

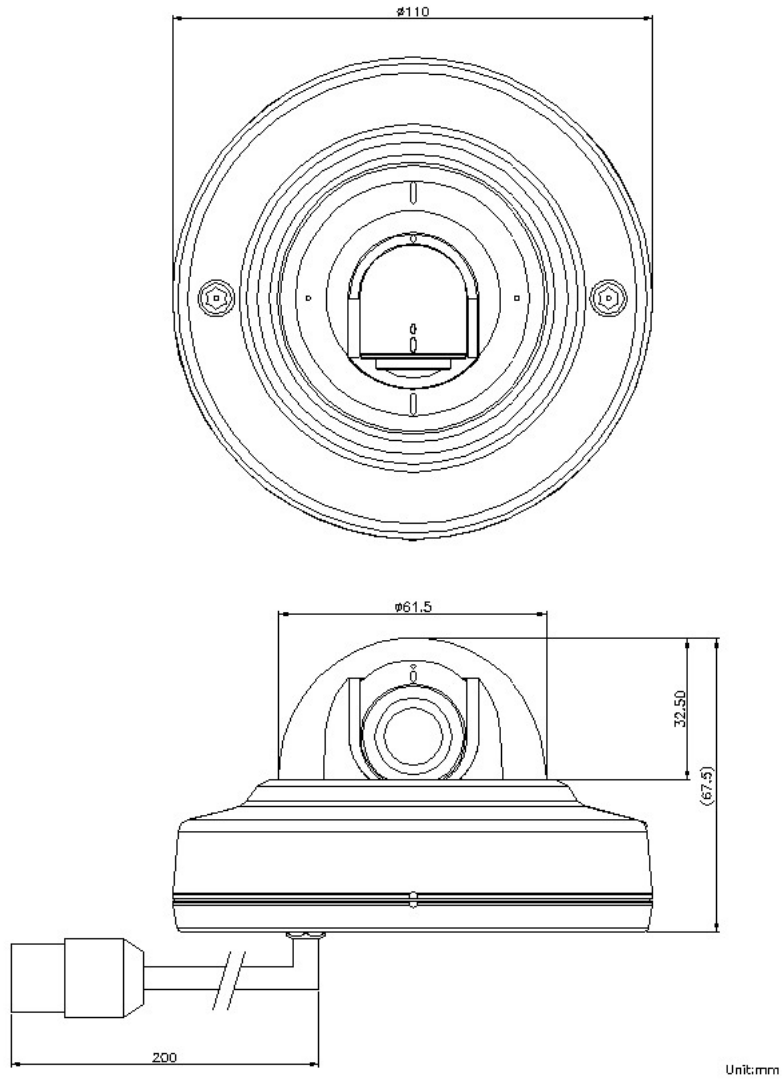


Преимущества для установщика

Для удобства ориентации камеры при монтаже предусмотрена возможность вывода аналогового сигнала на монитор установщика. Автоматика справляется со своей задачей, сводя необходимость ручной настройки к минимуму.

Характеристики	ZN-MD221M	ZN-MD243M
Сенсор	1/2,8" Sony IMX-036 CMOS	
Форматы сжатия	H.264, MJPEG	
Максимальное разрешение	1920 x 1080	
Разрешения	1920 x 1080, 1280 x 1024, 1024 x 768, 1280 x 720, 640 x 480 (VGA), 320 x 240 (QVGA), 704x576 (4CIF), 352x288 (CIF)	
Эффективные пиксели	2096 x 1561	
Скорость съемки	1 к/с- 25 к/с	
Объектив	2,1мм	4,3мм
Поле зрения (гор.)	132,6°	77,4°
Управление диафрагмой	Фиксированная диафрагма	
Отношение сигнал/шум	>50дБ	
Выход видео	1 x композитный 1 Vp-p/75Ω (режим установщика)	
Переключение день/ночь	Электронное	
Минимальная освещенность	0,14 лк (F2.0 / 30IRE (цвет))	
Скорость затвора	1/4, 1/10, 1/12.5, 1/15, 1/20, 1/25, 1/30, 1/50, 1/60, 1/100, 1/120, 1/240, 1/480, 1/960, 1/1024, 1/2000с	
Шумоподавление DNR	2D/3D	
Широкий динамический диапазон WDR	Да (локальная экспозиция)	
Коррекция дефектных пикселей DPC	Да	
Контроль усиления AGC/Компенс. засветки BLC	Да / Да	
Сетевой интерфейс	1xRJ-45, 10 / 100 Base-T	
Сетевые протоколы	IPv4, HTTP, SMTP, UPnP, DNS, DynamicDNS, NTP, RTSP, RTP, TCP, UDP, RTCP, DHCP	
Версия протокола ONVIF	2.0	
Безопасность	Парольная защита	
Тревожные события	Оповещение по e-mail, отправка снимка на FTP, видеопоток с тревожным статусом	
Удаленный доступ	IE 7.0+, Firefox, Chrome, Смартфон	
Детекция движения	4 зоны, 10 уровней чувствительности	
Поддержка питания по PoE	Да (802.3af)	
Потребляемая мощность	70мА @ 48В DC, макс. 3,4Вт	
Рабочая температура	-30°С ~ 50°С	
Материал корпуса	Алюминий	
Вес	360г	

Купольная мини IP-камера PixelPro ZN-MD



CBC (Deutschland) GmbH
 Hansaallee 191
 D-40549 Düsseldorf
 T: +49-(0)211 53 06 70
 F: +49-(0)211 53 06 71 80
 info@cbc-de.com
 www.cbc-de.com

CBC (Poland) Sp.z.o.o
 Oddział w Warszawie
 Ul. Krasynskiego 41A
 PL-01-755 Warsaw
 T: +48-(0)22 6 33 90 90
 F: +48-(0)22 6 33 90 60
 info@cbcpoland.pl
 www.cbcpoland.pl

CBC Russia Moscow Rep. office
 Office 503B World Trade Center
 12 Krasnopresnenskaya nab.
 RU-11123610 Moscow
 T: +7-495 258 2161
 F: +7-495 258 2160
 info@cbc.ru
 www.cbc.ru

CBC (Europe) Ltd. Ufficio di Milano
 Via E. Majorana, 2
 I-20834 Nova Milanese (MB)
 T: +39-0362 36 50 79
 F: +39-0362 4 00 12
 info@cbceurope.it
 www.cbceurope.it

CBC CORPORATION (INDIA), PRIVATE LTD
 2F B Wing, Marwah Centre
 Krishanlal Marwah Marg
 Andheri East, Mumbai 400 072, India
 T: +91 22 2857 9798
 F: +91 22 6649 1708
 enquiry@cbcindia.jp

CBC (Europe) Ltd.
 7/8 Garrick Industrial Centre
 Irving Way
 UK-NW9 6AQ London
 T: +44-(0)20 87 32 33 10
 F: +44-(0)20 82 02 33 87
 info@cbcuk.com
 www.cbceurope.com