



## C-9503E-RU Изолятор шлейфа



### Описание

При кольцевой топологии шлейфа, часто бывает что короткое замыкание влияет на работоспособность всей системы. Изолятор шлейфа C-9503E-RU помогает локализовать участок с коротким замыканием между двумя изоляторами, а также позволяет нормально работать остальным участкам.

C-9503E может работать с топологией шлейфа любого типа

### Особенности

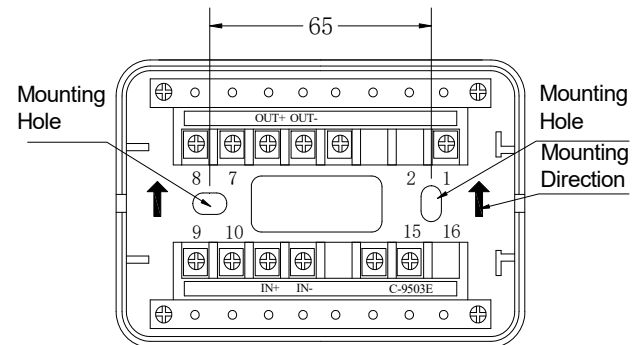
- Подключения чувствительны к полярности.
- Задержка подачи питания при включении позволяет избежать скачков напряжения.
- Plug-in архитектура.

### Сертификаты

- Стандарты: CE / CPD / EN54-17
- Сертификаты: LPCB
- BS5839-1 Compliant
- WEEE & RoHS Compliant

### Назначение контактов

Назначение клеммных колодок на схеме ниже:



IN+, IN-: Вход от предыдущих устройств, IN+ положительный, IN- отрицательный.

OUT+, OUT-: выход к последующим устройствам. OUT+ положительный, OUT- отрицательный.

Рекомендованный кабель

Не менее 1.0mm<sup>2</sup>

## Применение

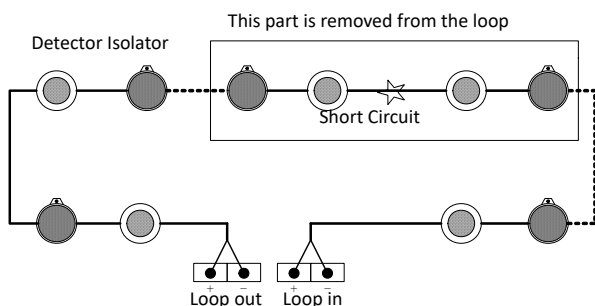
Изолятор шлейфа – устройство не требующее настройки. После подключения проводов просто устанавливается на базовое основание.

Рекомендуется между двумя изоляторами устанавливать не более 32 устройств (в соответствии с EN-54-17)

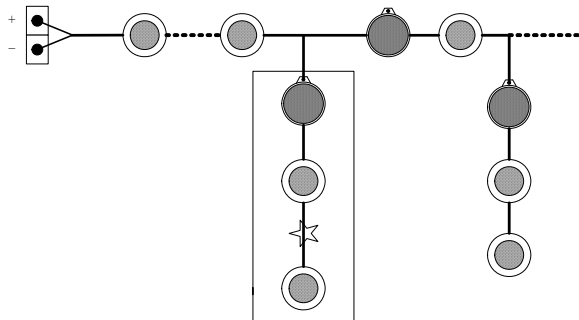
Если ввод кабеля в изолятор производится с задней стороны, то монтажная коробка не требуется. Если кабельная линия прокладывается поверхностно, то для ввода кабеля в корпус изолятора требуется монтажная коробка В-9310.

Топология шлейфа может быть двух типов: Класс А и Класс В. Классы шлейфа схематично показаны ниже:

Класс А:



Класс В:



## Технические характеристики

Рабочее напряжение	24В
Ток потребления	≤100мкА
Ограничения	Максимум 128 изоляторов на шлейф.
Индикация	Желтый, мигает при опросе, непрерывно светится при коротком замыкании в шлейфе.
Класс защиты корпуса	IP30
Рабочая температура	-10°C ~ +40°C
Относительная влажность	≤95%, без образования конденсата
Материал корпуса	ABS пластик
Размеры	120мм x 80мм x 39мм (с базой)
Вес	Не более 175г (с базой)

## Информация для заказа

Part No.	C-9503E-RU
Наименование	Изолятор шлейфа
Совместимое оборудование	GST200N-RU GST-IFP8-RU
Совместимые извещатели	Извещатели серии «I» Извещатели серии «DI»

## Аксессуары



Part No.: B-9310  
наименование: Back Box  
код заказа: 4555575