

WRF04 CO2

Kombinierter Raumfühler CO2/Temperatur
Combined room sensor CO2/Temperature

thermokon
Sensortechnik GmbH

DE - Datenblatt

Technische Änderungen vorbehalten
Stand 30.03.06

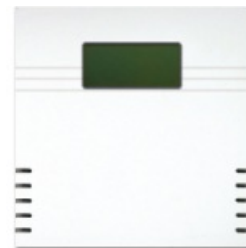
EN - Datasheet

Subject to technical alteration
Issue date 30.03.06

19400...



WRF04 CO2 VV



WRF04 CO2 VV DSP



LK CO2

Anwendung

Der Sensor dient zur Erfassung von Kohlendioxid (CO₂) und der Temperatur im Wohnraum. Überall wo Personen sich in Räumen aufhalten, ist der CO₂ Gehalt ein nachweisbarer Indikator für die Raumluftqualität. Je größer der CO₂ Gehalt, desto schlechter die Luftqualität.

Verwendet wird zur CO₂ Messung die „Non Dispersive InfraRed (NDIR) Technology“ mit automatischer Selbstkalibrierung. Zur direkten Aufschaltung auf eine DDC oder ein Monitoring System stehen zwei analoge 0...10V Ausgänge für den CO₂ Gehalt und die Temperatur zur Verfügung. Zusätzlich kann das Gerät bei Bedarf mit einem passiven Temperatursensor, wie z.B. PT100, PT1000, NTC10k etc. geliefert werden.

Wahlweise ist das Gerät mit oder ohne LCD-Display zur Anzeige des aktuell gemessenen CO₂-Gehalts bzw. der Temperatur verfügbar.

Technische Details:

- Raumfühler zur Messung des CO₂-Gehalts und der Temperatur
- Messbereich 0...2000ppm und 0...50°C
- Ausgänge 0...10V
- Betriebsspannung 15-24DC/24VAC
- Optional mit passivem Temperatursensor.
- Optional mit LCD Display

Wichtiger Hinweis zum Gebrauch

Die Fühler dürfen **nicht** für sicherheitsrelevante Gasmessungen eingesetzt werden.

Application

The sensor is designed for the detection of carbon dioxide (CO₂) and temperature in living spaces. Wherever people are staying in rooms, the CO₂ concentration is an evident indicator for the room quality.

For the CO₂ measurement the „Non Dispersive InfraRed (NDIR) Technology“ with automatic self-calibration is used. For a direct locking-on to a DDC or a monitoring system, two analog 0...10V outputs are available for the CO₂ concentration and the temperature. Additionally, the device can be supplied with a passive temperature sensor e.g. PT100, PT1000, NTC10k etc.

Optionally, the WRF04 CO₂ is available with and without LCD-display for indicating the current CO₂ concentration respectively the temperature measured.

Technical Details:

- Room sensor for measuring the CO₂ concentration and temperature in rooms
- Measuring range 0...2000ppm and 0...50°C
- Output 0...10V
- Power supply 15-24DC/24VAC
- Passive temperature sensor at option
- Optionally with LCD display

Important Operation Advice

The sensors may **not** be used for safety related measurements of gas concentrations.

Typenübersicht

WRF04 CO2 VV	CO2: 0...10V / Temp: 0...10V
WRF04 CO2 VV DSP	CO2: 0...10V / Temp: 0...10V LCD-Display: CO2+Temp
LK CO2 VV	wie WRF04 CO2 VV, geeignet zur Montage am Lüftungskanal, inkl. Montageflansch und Anschlussleitung 1,5m
LK CO2 VV DSP	wie WRF04 CO2 VV DSP, geeignet zur Montage am Lüftungskanal, inkl. Montageflansch und Anschlussleitung 1,5m

Technische Daten Hardware

Spannungsversorgung:	15-24VDC \pm 10% oder 24VAC \pm 10%
Leistungsaufnahme:	max. 3W / max.6VA
Klemmen:	Schraubklemme, max. 1,5mm ² , Draht oder Litze
Analoge Ausgänge:	2x 0...10V, Last max. 10mA
CO2 Sensor:	0...2000ppm, NDIR (non dispersive infrared)
Genauigkeit @25°C:	\pm 40ppm + 3% vom Messwert
Temp.Abhängigkeit:	<0,2% vom Endwert pro °C
Aufwärmzeit:	< 2 Minuten
Ansprechzeit:	< 9 Minuten (Zeitkonstante t_{63})
Drift:	< 2% vom Endwert über die Lebensdauer (typ. Lebensdauer 15 Jahre)
Wiederholgenauigkeit:	<1% vom Endwert
Kalibrierintervall:	nicht notwendig - siehe ABCLogic™
Temperatursensor:	NTC, 0...50°C oder passiver Sensor nach Kundenwunsch
Genauigkeit:	typ. \pm 0,5K
Gehäuse:	Material ASA, Farbe reinweiß
Gehäuseschutzart:	IP20 nach EN60529
Umgebungstemperatur:	0...50°C
Umgebungsfeuchte:	<85%rF

LK CO2 (Montageset Luftkanal, inkl. WRF04 CO2)

Anschlusskopf:	PC 120mm x 120mm x85mm mit Deckel glasklar
Fühlerrohr:	Stahl, verzinkt, Länge 300mm, Ø30mm, inkl. Montageflansch
Anschlussleitung:	PE, schwarz, Länge 1,5m

Wichtiger Hinweis zur Genauigkeit

Bei aktiven Raumfühlern mit Messumformer, bei denen auf Kundenwunsch ein zusätzlicher passiver Widerstandssensor (NTC, PT100, PT1000...) bestückt ist, ist es notwendig die entstehende Messabweichung durch die Verlustleistung der Elektronik im nachgeschalteten Regler per Offsetwert zu kompensieren.

Normen und Standards

CE-Konformität:	89/336/EWG Elektromagnetische Verträglichkeit
Standards:	EN 61000-6-2: 2001 EN 61000-6-3: 2001 EN 60730-1: 2002

Types available

WRF04 CO2 VV	CO2: 0...10V / Temp: 0...10V
WRF04 CO2 VV DSP	CO2: 0...10V / Temp: 0...10V LCD-Display: CO2+Temp
LK CO2 VV	similar to WRF04 CO2 VV, for mounting on ventilation duct, with mounting flange and connection wire 1,5m
LK CO2 VV DSP	similar to WRF04 CO2 VV DSP, for mounting on ventilation duct, with mounting flange and connection wire 1,5m

Technical Data Hardware

Power supply:	15-24VDC \pm 10% or 24VAC \pm 10%
Power consumption:	max. 3W / max.6VA
Clamps:	terminal screw, max. 1,5mm ² , wire or braid
Analog outputs:	2x0...10V, load max. 10mA
CO2 Sensor:	0...2000ppm, NDIR (non dispersive infrared)
Accuracy @25°C:	\pm 40ppm + 3% of reading
Temp. Dependence:	<0,2% of Full Scale per °C
Warm Up Time:	< 2 minutes
Response Time:	< 9 minutes
Stability:	< 2% Full Scale over life of sensor (typ. lifetime 15 years)
Repeatability:	<1% of Full Scale
Calibration interval:	not required - see ABCLogic™
Temperature sensor:	NTC, 0...50°C or passive sensor according to customer's request
Accuracy:	typ. \pm 0,5K
Housing:	material ASA, Colour pure white
Housing protection:	IP20 according to EN60529
Ambient temperature:	0...50°C
Ambient humidity:	<85%rh

LK CO2 (Mountingset air-duct, including WRF04 CO2)

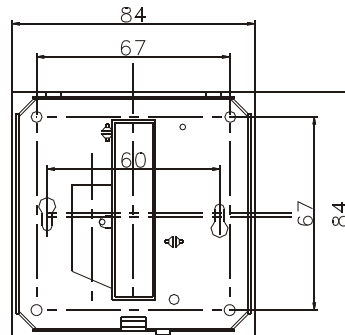
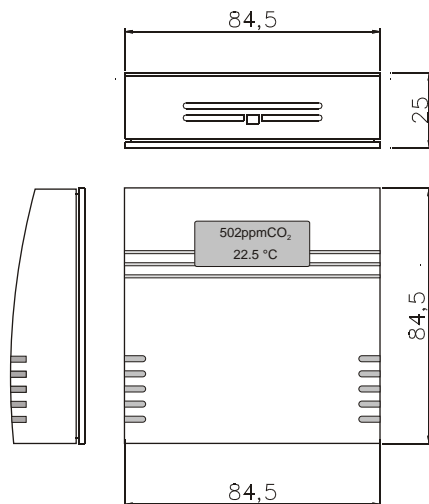
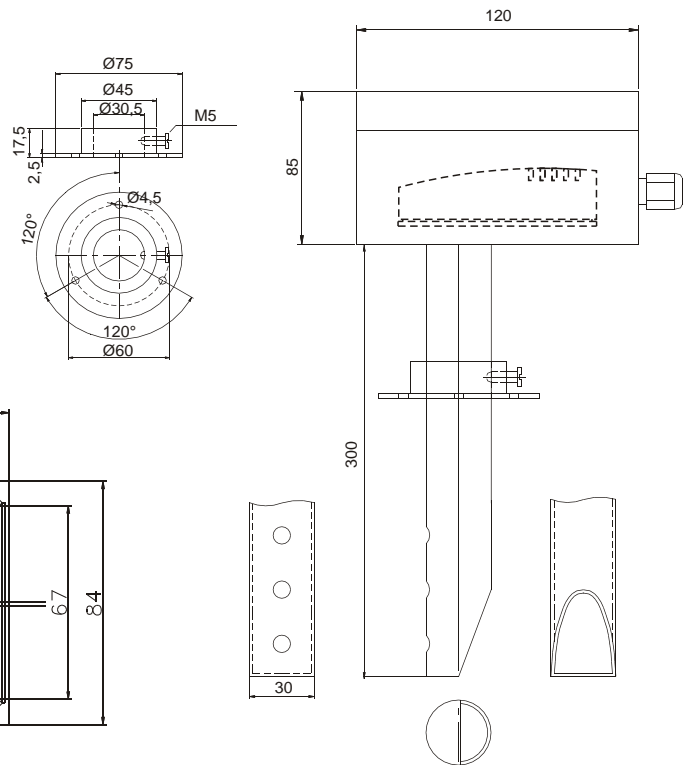
Connection head:	PC 120mm x 120mm x 85mm, with transparent cover
Sensor tube:	steel, galvanized, length 300mm, Ø30mm, with mounting flange
Connection wire:	PE, black, length 1,5m

Important Information Accuracy:

For active room sensors with transmitter, which are equipped by an additional passive temperature sensor (NTC, PT100, PT1000...) on customer's request, it is necessary to compensate the error of measurement occurring by the dissipation of the electronics in the down-streamed controller by an offset value.

Norms and Standards

CE-Conformity:	89/336/EWG Electromagnetic compatibility
Standards:	EN 61000-6-2: 2001 EN 61000-6-3: 2001 EN 60730-1: 2002

Abmessungen (mm)**Dimensions (mm)****ABCLogic™ - Selbstkalibrierung****Einleitung**

Im Grunde unterliegen alle Gassensoren einer Art Drift. Der Grad der Abweichung hängt zum Teil von der Verwendung von Qualitäts-Bauteilen und einer guten Bauform ab. Doch selbst bei guten Bauteilen und einer exzellenten Konstruktion können kleinere Drifts im Sensor auftreten, die schließlich zur Notwendigkeit einer Nachkalibrierung führen. Im allgemeinen erfordert die Nachkalibrierung eine Wartungskraft, die jeden Sensor im Gebäude aufsucht, um dann ein 5 bis 20-minütiges Nachkalibrierungsverfahren durchzuführen, bei dem ein Referenzgas zum Einsatz kommt. Der Kalibrierungsprozess kann zu erheblichen Kosten führen, wenn die Kalibrierung häufiger erforderlich wird. Wenn man sich für den falschen Sensor entscheidet, können die Kosten für die Sensorwartung jegliche Energieeinsparungen, die durch den Einsatz einer bedarfsgesteuerten CO2 Lüftung erwirtschaftet werden, aufheben.

Was verursacht die Sensor Drift?

Wie bereits erwähnt, haben Sensorbauform und Bauteile Einfluss auf Drifts. Bei den Thermokon Sensoren ist die natürliche Abweichung des Sensors mit wenigen ppm pro Monat sehr langsam, wobei die größte Abweichung in den ersten Betriebsmonaten auftritt. Dieser Drift kann sich nach oben oder unten auswirken. Die Selbstkalibrierungseigenschaft, die sogenannte ABCLogic™, dient zur Korrektur aller Sensorabweichungen einschließlich Alterung der Lichtquelle.

ABCLogic™ - Eigenschaft der Selbstkalibrierung**Arbeitsweise**

Die äußeren Niveauegel von CO2 sind im allgemeinen mit 400 bis 500 ppm sehr niedrig. In Gebäuden sind Menschen die größte CO2 Quelle. Wenn ein Gebäude für 4 bis 8 Stunden unbewohnt ist, neigen die CO2 Niveauegel dazu, auf die Außen-Hintergrundwerte abzufallen. Dies ist vor allem dann der Fall, wenn der Betriebsplan eines Gebäudes eine Reinigungstätigkeit vorsieht, bei der vor Tagesbeginn Frischluft in das Gebäude gelassen wird.

ABCLogic™ - Self Calibration Feature**Introduction**

Virtually all gas sensors are subject to some sort of drift. The degree of drift is partially dependent on the use of quality components and good design. But even with good components and excellent design a small amount of drift can still occur in the sensor that may ultimately result in the need for a sensor to be recalibrated. Generally, recalibration involves a maintenance person visiting each sensor in a building and performing a 5 minute to 20 minute recalibration routine using gas bottles and plastic tubing. The calibration process is simple but it can turn into a significant expense if recalibration is required frequently. If the wrong choice of sensors is made, the expense of sensor maintenance may wipe out any potential energy savings that could come from CO2 based demand controlled ventilation.

What Causes Sensor Drift

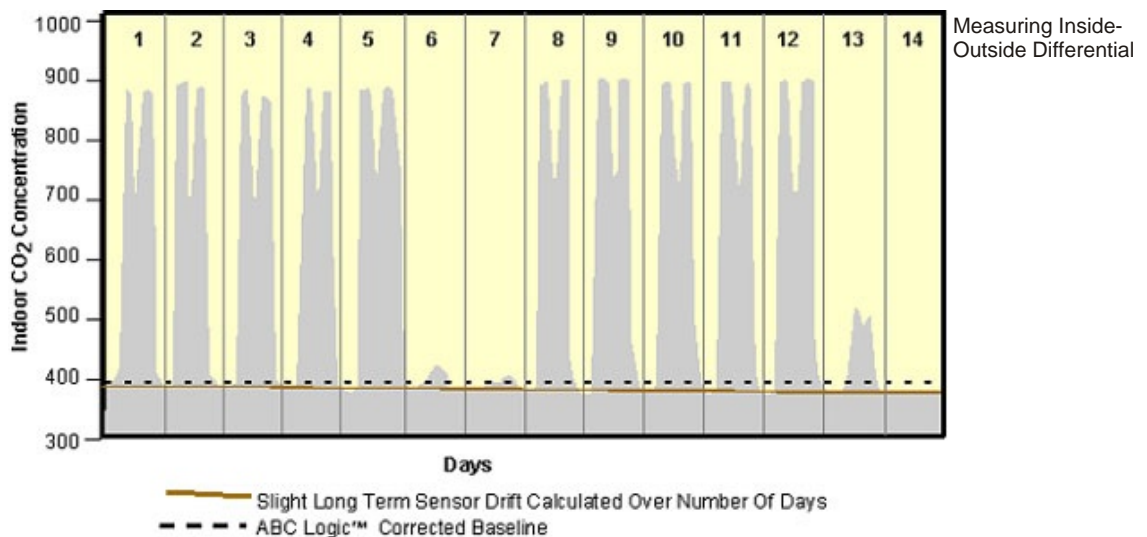
As discussed before, sensor design and components have a lot to do with drift. In the Thermokon sensor the natural drift of the sensor is very gradual at a few ppm per month with the greatest drift occurring in the first few months of operation. This drift can be up or down. The self-calibration feature called ABCLogic™ is designed to correct all sensor drift including aging of the light source.

ABCLogic™ - Self Calibration Feature**How It Works**

Outside levels of CO2 are generally very low at around 400 to 500 ppm. Inside buildings people are the major source of CO2. When a building is unoccupied for 4 to 8 hours CO2 levels will tend to drop to outside background levels. This is especially the case if the building operational schedule includes a pre-occupancy purge of fresh air into the building prior to the start of the day.

ABCLogic™ was für "Automatic Background Calibration" steht, nutzt die Rechenleistung des Mikroprozessors auf der Sensorplatine, um sich an die niedrigste CO2 Konzentration, die alle 24 Stunden auftritt, zu erinnern. Der Sensor nimmt an, dass dieser Tiefpunkt der Wert des äußeren Niveauegels ist. Der Sensor ist auch intelligent genug, um periodisch erhöhte Anzeigewerte herabzusetzen, die z.B. auftreten könnten, wenn ein Raum 24 Stunden über den Tag besetzt wäre. Wenn der Sensor die 14-Tage-Werte mit Konzentrationstiefwerten gesammelt hat, erarbeitet er eine statistische Analyse, um festzustellen, ob es kleine Veränderungen bei der Sensoranzeige über Hintergrundniveauewerte gibt, die Sensordrifts zuzuschreiben sind. Wenn die Analyse entscheidet, dass es eine Drift gibt, erfolgt ein kleiner Korrekturfaktor auf die Sensorkalibrierung, um diese Abweichung zu regulieren.

Die nachstehende Abbildung zeigt CO2 Konzentrationen, wie sie über 14 Tage jeden Morgen und Abend in einem Büroraum mit Spitzenkonzentrationen vorkommen. Die gepunktete Linie ist durch alle Tiefpunkte eines jeden Tages gezogen als Vergleich zu einem angenommenen Hintergrundniveauewert von 400 ppm. Wenn eine statistisch relevante Veränderung der Daten eine Verschiebung ober- oder unterhalb des Hintergrundwertes anzeigt, erfolgt eine leichte Anpassung zu der Sensorkalibrierung, wie von der festen Niveaulinie angezeigt. Jeden Tag prüft der Sensor die letzten 14-Tage-Werte und entscheidet, ob eine Anpassung der Kalibrierung notwendig ist.



Wenn man CO2 zur Messung und Steuerung der Lüftung benutzt, ist es wichtig, nicht die absoluten ppm Pegel, sondern die Differentialkonzentration zwischen der Innen- und Außenkonzentration zu berücksichtigen. Ein weiterer zusätzlicher Nutzen von ABCLogic™ ist, dass der Sensor nach Außenniveau kalibriert wird, ohne die Kosten und Probleme, einen Sensor in der Außenluft platzieren zu müssen. Der Sensor geht davon aus, dass der niedrigste Pegel 400 ppm ist.

Anwendung ABCLogic™

Bitte beachten Sie, dass ABCLogic™ für Anwendungen konstruiert wurde, bei denen Räume periodisch für 4 oder mehr Stunden pro Tag unbesetzt sind, so dass die Innenraumkonzentrationen auf typische Außenpegelniveaus fallen können.

Inbetriebnahme der Sensoren mit ABCLogic™

Wenn CO2 Sensoren mit ABCLogic™ installiert wurden, dienen die ersten 14 Betriebstage den Sensoren zur Selbstkalibrierung auf die lokalen Hintergrundniveauewerte. Jeder Sensor kalibriert sich während der ersten 14 Betriebstage selbst auf seine Umgebung.

ABCLogic™ which stands for "Automatic Background Calibration" utilizes the computing power in the sensor's on-board microprocessor to remember the lowest CO2 concentration that takes place every 24 hours. The sensor assumes this low point is at outside levels. The sensor is also smart enough to discount periodic elevated readings that might occur if for example a space was used 24 hours per day over a few days. Once the sensor has collected 14 days worth of low concentration points it performs a statistical analysis to see if there has been any small changes in the sensor reading over background levels that could be attributable to sensor drift. If the analysis concludes there is drift, a small correction factor is made to the sensor calibration to adjust for this change.

The figure below shows CO2 concentrations as they might occur over 14 days in an office space with peak concentrations occurring in the morning and afternoon of each day. The dotted line is drawn through all the low points for each day as compared to an assumed background of 400 ppm. If a statistically relevant change in the data shows a shift above or below background, a slight adjustment is made to sensor calibration as shown by the solid level line. Every day the sensor looks at the past 14 days worth of data and determines if a calibration adjustment is necessary.

When using CO2 to measure and control for ventilation it is most important to consider not the absolute ppm levels but the differential concentration between inside and outside concentrations. One of the additional benefits of ABCLogic™ is that the sensor is calibrated to outside levels without having the expense and trouble of placing a sensor in the outside air. The sensor assumes that the lowest level is 400 ppm. Any readings above this level are related to the differential.

Applications for ABCLogic™

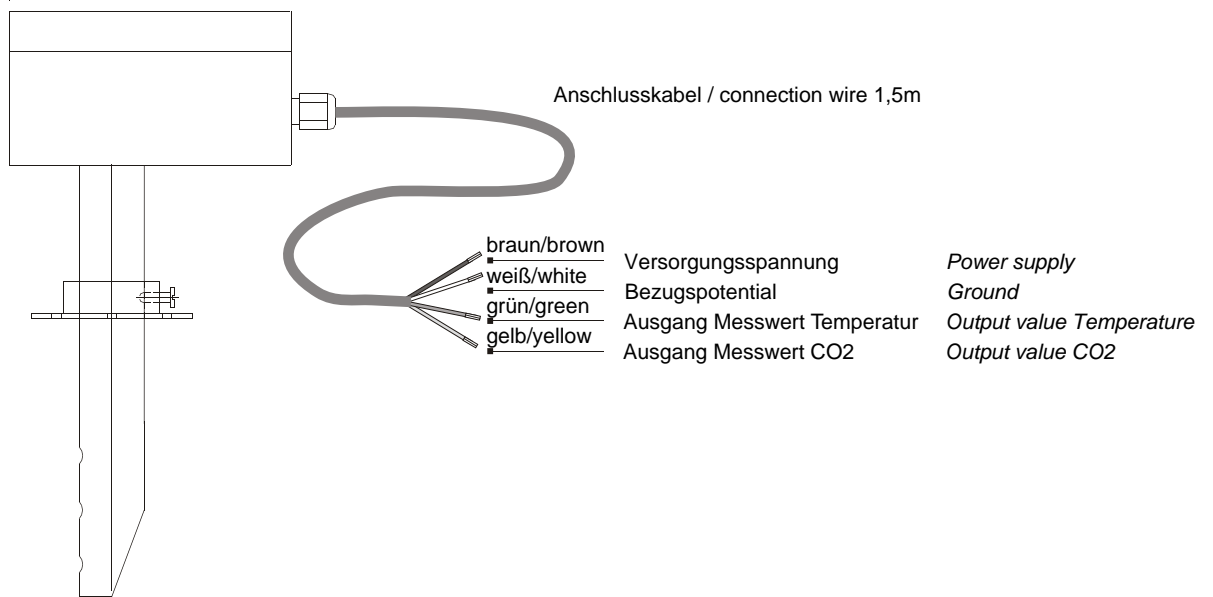
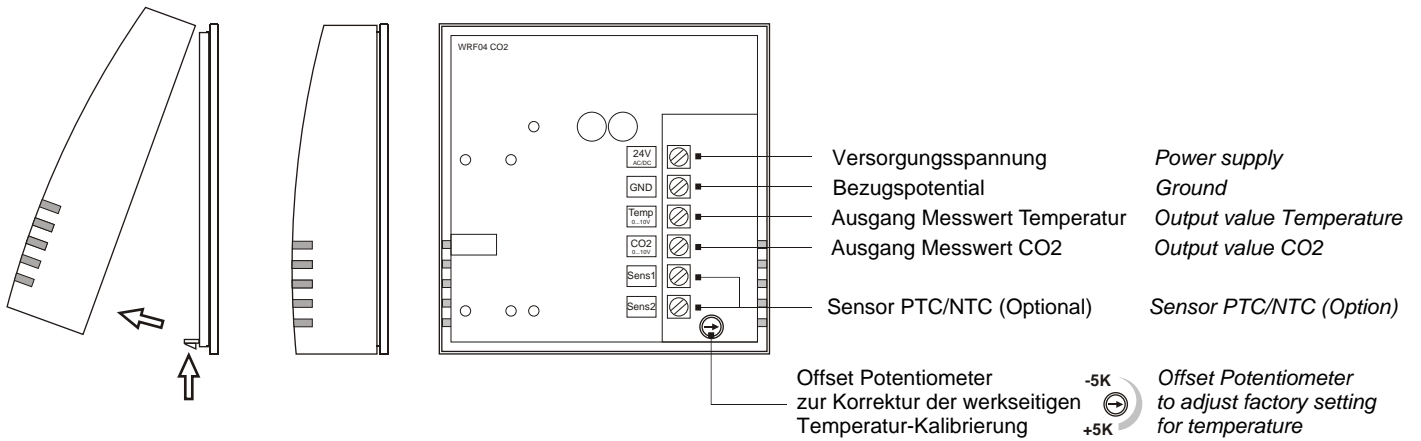
It is important to note that ABCLogic™ is designed for use in applications where spaces are periodically unoccupied for 4 hours per day or more so that indoor concentrations can drop down to typical outside levels.

Commissioning Sensors with ABCLogic™

When first installed CO2 sensors with ABCLogic™, the sensors will use the first 14 days of operation to calibrate themselves to local background levels. Each sensor will calibrate itself to its environment over the first 14 days of operation.

Anschluss

Wiring



Montagehinweise WRF04 CO2

Die Geräte werden in einem betriebsfertigen Zustand ausgeliefert.

Die Montage erfolgt mittels Dübel und Schrauben (Zubehör) auf der ebenen Wandfläche.

Zum Verdrahten muss das Geräteoberteil von der Grundplatte gelöst werden. Grundplatte und Oberteil sind mittels Rastnasen lösbar miteinander verbunden.

Die Montage muss an repräsentativen Stellen für die Raumtemperatur erfolgen, damit das Messergebnis nicht verfälscht wird. Sonneneinstrahlung und Luftzug sind zu vermeiden. Bei Montage auf einer Standard Unterputzdose ist das Ende des Installationsrohres abzudichten, damit kein Luftzug im Rohr entsteht, der das Messergebnis verfälscht.

Montagehinweise LK CO2

Die Geräte werden in einem betriebsfertigen Zustand ausgeliefert. Dabei ist das Gerät bereits ab Werk mit einer 1,5m langen Anschlussleitung ausgerüstet und braucht nicht geöffnet zu werden. Sollte ein Öffnen des Deckels notwendig sein, ist darauf zu achten, dass anschließend das Gehäuse wieder luftdicht verschlossen wird.

Die Montage am Lüftungskanal erfolgt mittels der beiliegenden Flansch (Befestigungsschrauben nicht im Lieferumfang enthalten).

Wichtiger Hinweis:

Der interne Temperatursensor der Kanalausführung sollte nur in Ausnahmefällen verwendet werden. Aufgrund der besseren Ansprechgeschwindigkeit und besseren Genauigkeit sollte zur Temperaturerfassung ein entsprechender Raumfühler verwendet werden.

Die Montage muss an repräsentativen Stellen für die Raumtemperatur und den CO₂ Gehalt erfolgen, damit das Messergebnis nicht verfälscht werden.

Mounting Advices WRF04 CO2

The devices are supplied in an operational status.

Installation is made by means of rawl plugs and screws (accessory) to the smooth wall surface.

For wiring, the snap-on lid must be separated from the base plate.

Installation must be made on representative places for the room temperature, to avoid a falsification of the measuring result. Solar radiation and draught should be avoided. If the device is mounted on standard flush box, the end of the installation tube in the flush box must be sealed, so to avoid any draught in the tube falsifying the measuring result.

Mounting Advices LK CO2

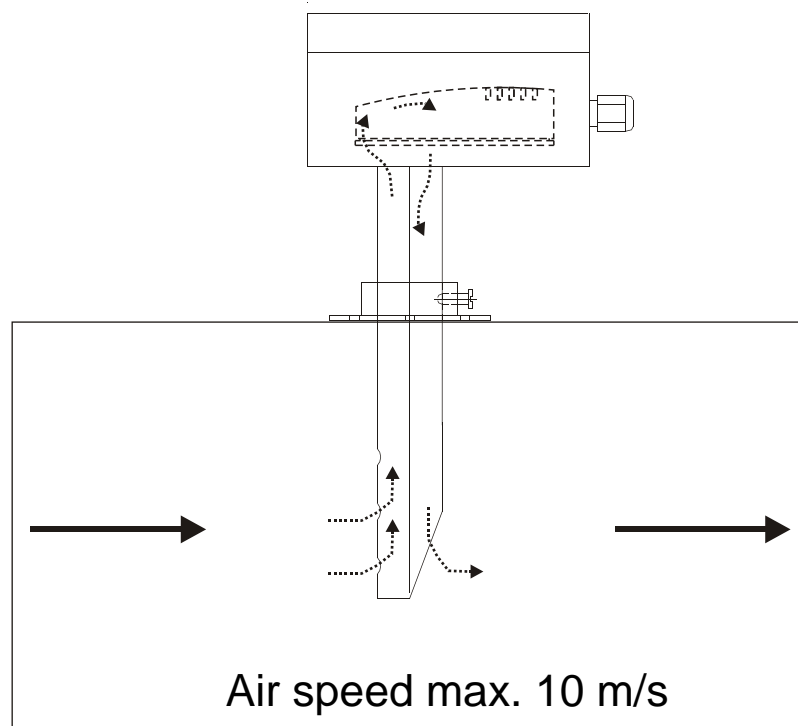
The devices are supplied in a ready to use condition and are already equipped with a 1,5 m connection cable. Thus, there is no need to open the device. If an opening of the cover becomes necessary, however, please make sure that the housing will be hermetically-sealed, again.

The installation in a ventilation duct is made by means of the mounting flange included (fixing screws are not included).

Important Notice:

The inside temperature sensor of the duct type should only be used in exceptional circumstances. Due to the improved response time and a better accuracy, the temperature detection should be made by a corresponding room sensor.

The mounting must be made on representative places for the room temperature and the CO₂ concentration, so that the measuring result is not falsified.



Zubehör optional

(D+S) 1 Satz (je 2 Stück) Dübel und Schrauben

Optional Accessories

(D+S) 1 Set (each 2 pieces) rawl plugs and screws