

I Адресный модуль выхода



Описание

Со встроенным микропроцессором модуль I-9301-RU подключается в адресный шлейф пожарной сигнализации GST, обеспечивает контроль питания, контроль подключенного оборудования а так же отображает состояние на встроенном LED-индикаторе. При активации выходного реле модуль активирует встроенный светодиод. При питании от внешнего источника питания модуль контролирует выход на наличие обрыва и короткого замыкания.

Особенности

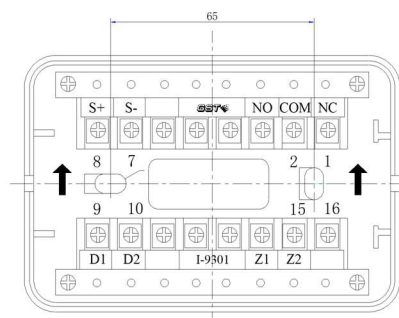
- Электронная адресация
- Встроенный микропроцессор
- Питание от ШС или внешнего источника питания.
- Контроль наличия питания при питании от внешнего источника.
- Установка в базовое основание
- Подключение ШС и внешнего питания не чувствительно к полярности

Сертификаты

- Стандарты: CE / CPD / EN54-18
- Сертификаты: LPCB
- BS5839-1 Compliant
- WEEE & RoHS Compliant

Подключение и монтаж

Внешний вид модуля и назначение контактов:.



- Z1, Z2: Подключение ШС, не чувствительно к полярности
- D1, D2: 24В от внешнего источника, не чувствительно к полярности
- S+, S-: Активный выход, Только при питании от внешнего источника.
- NC, COM, NO: НЗ или НО релейный выход, только при питании от шлейфа.

Рекомендованный кабель

Не менее 1.0mm²

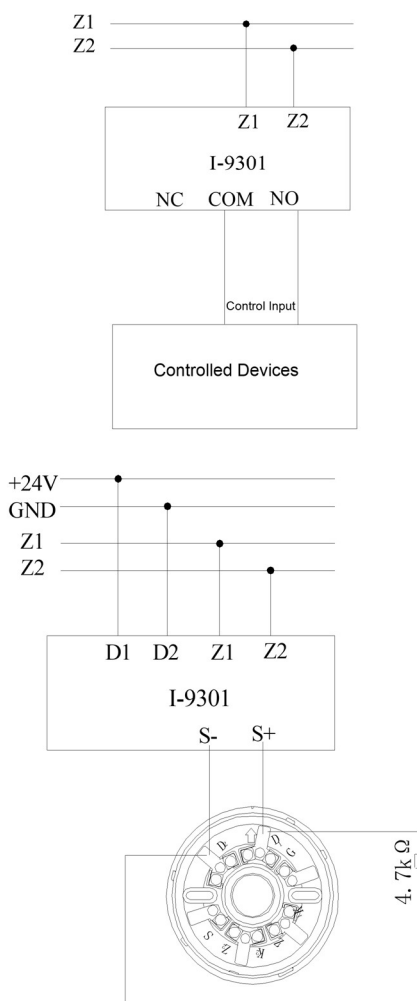
Применение

Модуль может работать в двух режимах. Режим работы и адрес устанавливается при помощи программатора.

По умолчанию режим работы – питание от ШС.

Код	Режим работы
2	2-х проводной Питание от ШС
1	4-х проводной Питание от внешнего источника

Типовые схемы соединений. В качестве примера подключение безадресного оповещателя С-9403.



Технические характеристики

Рабочее напряжение	ШС: 24В (16В~28В) Внешний источник: 24В (20В~28В)
Ток потребления в дежурном режиме	ШС≤1мА Внешний источник≤5мА
Ток потребления в режиме активации	ШС≤3мА Внешний источник≤20мА
Параметры выхода	проводной: 24В/1А проводной: 24В/2А
Метод адресации	Электронная адресация
Адрес	1~242.
Индикатор	Активация: Красный, мигает при опросе. Светится при активации. Неисправность: Желтый, светится при неисправности.
Степень защиты оболочки	IP30
Рабочая температура	-10°C~+55°C
Относительная влажность	≤93%, без образования конденсата
Материал корпуса	ABS пластик
Размеры (Д×Ш×В)	мм×80мм×39мм (с базой)
Вес	Не более 194г (с базой)

Информация для заказа

Part No.	I
Наименование	Адресный модуль выхода
Совместимое оборудование	GST200N-RU GST- IFP8-RU

Аксессуары



Р
Наименование: Программатор
г