

STC-HDT3922

HD-TVI/AHD/960H скоростная купольная камера

- КМОП-матрица 1/2.8" 2 Мп Sony Starvis™
- Минимальная освещенность: 0.35/0.013 лк (цв./ч.б.)
- Адаптивная ИК-подсветка до 300 м
- 30-кратный трансфокатор
- Аппаратный WDR
- Цифровое шумоподавление 2D/3D DNR
- Питание 24 В перем. тока
- Уличное исполнение IP66



HD-TVI/AHD/960H скоростная купольная камера STC-HDT3922 использует 1/2.8" 2-мегапиксельную КМОП-матрицу Sony Starvis™, обеспечивающую особо высокую чувствительность и позволяющую формировать видеоизображение с минимальным уровнем шумов. Интегрированная ИК-подсветка предназначена для решения задач видеонаблюдения в уличных условиях в широком диапазоне удаления объектов и при произвольном освещении. Камера оснащена 30-кратным трансфокатором и мощной адаптивной ИК-подсветкой с эффективной дальностью до 300 м.

ПОДДЕРЖКА 3 ФОРМАТОВ – HD-TVI/AHD/960H

Камера формирует видео в одном из следующих стандартов – HD-TVI/AHD 1080p/30 к/с; 720p/60 к/с; 960H (стандартный композитный видеосигнал). Переключение форматов сигнала осуществляется джойстиком OSD меню. При использовании кабеля RG6/U достигается возможность трансляции сигнала стандартов HD-TVI/AHD/960H на расстояния до 600 м без промежуточного усиления. Поддержка стандартного аналогового композитного видео позволяет подключать камеры к видеорегистраторам предыдущих поколений – 960H, 720H.

АДАПТИВНАЯ ИК-ПОДСВЕТКА

Камера оснащена двумя встроенными ИК-светодиодами. Первый, широкоугольный с фиксированным уровнем излучения, обеспечивает подсветку ближней зоны, другой, оснащенный линзой-коллиматором, изменяет интенсивность подсветки в удаленной зоне синхронно с изменением угла обзора камеры. В совокупности ИК-светодиоды обеспечивают равномерное освещение зоны обзора камеры в темное время суток с максимальной дальностью до 300 м.

ЦИФРОВОЕ ШУМОПОДАВЛЕНИЕ

Функция адаптивного цифрового шумоподавления 2D/3D DNR с анализом смежных кадров позволяет получить более качественное изображение в условиях пониженной освещенности.

ШИРОКИЙ ДИНАМИЧЕСКИЙ ДИАПАЗОН WDR

При активации функции широкого динамического диапазона WDR (120 дБ) камера задействует каждые два кадра, формируемых КМОП-матрицей со скоростью 60 к/с. В результате итоговый видеопоток 30 к/с, что обеспечивает получение сбалансированного по яркости видео при контрастном освещении на объекте, встречной или фоновой засветке и т.д.

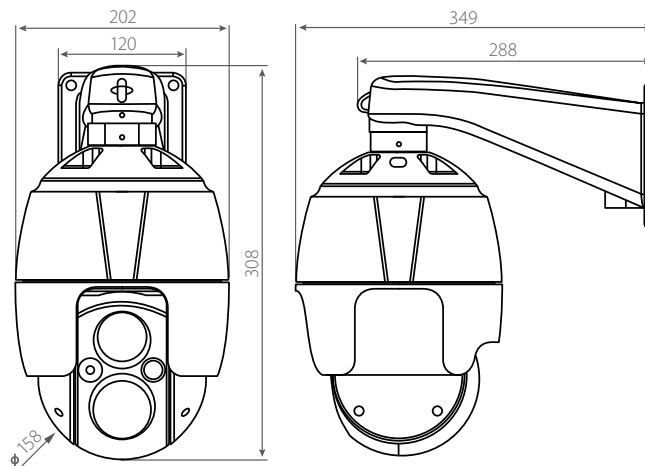
ИСПОЛЬЗОВАНИЕ В УСЛОВИЯХ СЛОЖНОГО ОСВЕЩЕНИЯ

Камера оснащена матрицей Sony Starvis™ и механически отключаемым ИК-фильтром, обеспечивающим работу при минимальной освещенности до 0.35 лк в цветном режиме и до 0.013 лк в ч/б режиме. Подавление шума, цифровая стабилизация и повышение контраста в условиях тумана обеспечивают разборчивое изображение в сложных условиях эксплуатации.

ФУНКЦИИ PTZ

Камера может осуществлять непрерывное 360-градусное вращение (панорамирование) и наклон в пределах 0°–180° со скоростью до 380°/с. Поддерживается широкий набор PTZ-функций, включающих 240 предустановок и 8 туров. 30-кратное оптическое увеличение и 16-кратное цифровое обеспечивают высокую детализацию изображения камеры при наблюдении удаленных объектов.

РАЗМЕРЫ



ТЕХНИЧЕСКИЕ ХАРАКТЕРИСТИКИ

Модель:	STC-HDT3922/2
Тип:	2-мегапиксельная скоростная купольная поворотная камера HD-TVI/ AHD/960H
Чувствительный элемент:	1/2.8" 2.0 Мп КМОП-матрица Sony Starvis™ с прогрессивным сканированием
Количество пикселей (ГхВ):	1920x1080
Разрешение:	1080p/30 к/с; 720p/60 к/с
Режим сканирования:	Прогрессивный
Минимальная освещенность:	0.35 лк (цвет) / 0.013 лк (ч/б) F1.2, 50 IRE/0 лк при вкл.ИК-подсветке
Отношение сигнал/шум:	>50 дБ (APU выкл.)
ИК-подсветка:	Встроенная адаптивная ИК-подсветка до 300 м. Вспомогательный ИК-прожектор ближней зоны
Шумоподавление:	2D/3D DNR
Оптическое увеличение:	30x, 4.3-129 мм
Цифровое увеличение:	16x
Панорамирование:	360° (непрерывное вращение)
Наклон:	-10°~190°
Скорость поворота/наклона:	380°/с
Функции:	240 предустановок; 8 программируемых туров; 8 скрытых зон
RS-485:	Есть
Вход/выход тревоги:	4/2
Режимы электронного затвора:	Авто. / Ручн. / Подавление мерцаний/ медл. эл. затвор
Режим медл. эл. затвора:	Выкл. / x2 ~ x8
Баланс белого:	AUTO / AUTOext / Preset / Manual
Инверсия ярких засветок:	Выкл./ Вкл. / День / Ночь
Компенсация фоновой засветки:	Выкл. / WDR / BLC
Динамический диапазон:	Аппаратный WDR (double scan)
Режимы «день-ночь»:	Авт. по фотодатчику / Авт. по АРУ / цвет / ч/б
Питание камеры:	24 В переменного тока
Встроенный обогреватель:	Есть
Потребляемая мощность:	38 Вт
Диапазон рабочих температур:	-40...+65°C, 90% влажности
Кожух:	IP66; корпус - алюминий
Габариты (Диам.хВ):	202 мм х 318 мм
Масса:	4.9 кг

СОВМЕСТИМОЕ ОБОРУДОВАНИЕ

STB-C242	Кронштейн настенного крепления
STT-2405U	Многофункциональная телеметрическая клавиатура; джойстик, встроенный LCD дисплей (16x2 зн.); порты: RS-485/232/USB; 12В пост. тока