

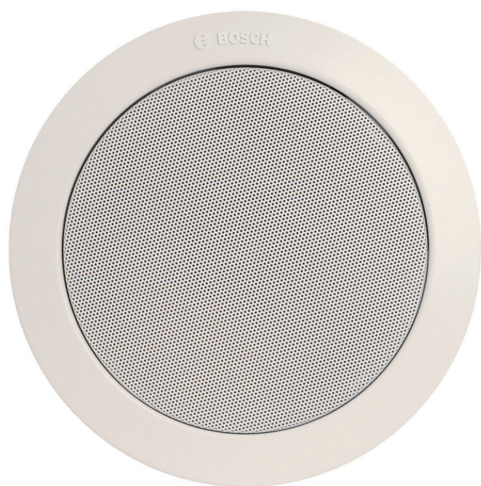
# LBC 3086/41 Потолочный громкоговоритель

www.bosch.ru



**BOSCH**

Разработано для жизни



- ▶ Пригодны для трансляции музыки и речи
- ▶ Простая установка
- ▶ Сертифицированный противопожарный купол (дополнительно)
- ▶ Сертификация по стандарту EN 54-24

Громкоговорители для систем голосового и аварийного оповещения специально сконструированы для применения в зданиях, в которых работа систем оповещения регулируется официальными нормами. LBC 3086/41 предназначен для использования в системах голосового и аварийного оповещения.

## Функции

Устройство представляет собой двухконусный громкоговоритель мощностью 6 Вт со встроенной круглой металлической решеткой. Согласующий трансформатор 100 В смонтирован на тыльной стороне. Благодаря своему внешнему виду и нейтральному белому цвету RAL громкоговоритель ненавязчиво вписывается практически в любой интерьер.

Громкоговоритель имеет встроенную защиту, обеспечивающую сохранность цепи, к которой он подключен, даже в случае возникновения повреждений громкоговорителя при пожаре. Это позволяет сохранить целостность системы и работоспособность других громкоговорителей,

которые могут использоваться для информирования людей о ситуации. Громкоговоритель имеет керамические клеммные колодки, термальный предохранитель, а также проводку, устойчивую к воздействию высоких температур. Он может быть дополнительно оснащен противопожарным куполом для дополнительной защиты концевой заделки кабеля.

## Сертификаты и согласования

Все громкоговорители компании Bosch способны непрерывно работать в течение 100 часов при номинальной мощности в соответствии со стандартами потребляемой мощности IEC 268-5. Компания Bosch разработала также специальный тест (Simulated Acoustical Feedback Exposure, SAFE) для демонстрации того, что они могут в течение короткого времени работать с мощностью, в два раза превышающей номинальную. Это обеспечивает дополнительную степень надежности в критических условиях, что лучше удовлетворяет требованиям заказчика, обеспечивает более долгий срок службы и снижает риск возникновения неисправностей.

Техника безопасности	согласно EN 60065
* Аварийная ситуация	согласно BS 5839-8 /* EN 54-24 / EN 60849
*Защита от влаги и пыли	согласно EN 60529-IP32



**Замечания**

\* Только в сочетании с противопожарным куполом LBC 3081/02

Регион	Сертификация
Европа	CE
	CE
	CPD
Польша	CNBOP

**Замечания по установке/конфигурации**

**Монтаж**

Устройство быстро устанавливается в отверстие в полости потолка. Отдельное монтажное кольцо, прикрепленное тремя встроенными подпружиненными зажимами (для потолков и настенных панелей толщиной от 9 до 25 мм), удерживает громкоговоритель на месте. Зажимы выпускаются с защитными резиновыми прокладками, чтобы избежать повреждений мягкого материала потолка. В комплекте с громкоговорителем поставляется круглый шаблон для разметки отверстия диаметром 196 мм. Громкоговоритель удерживается в монтажном кольце байонетным креплением.

**Клеммная колодка**

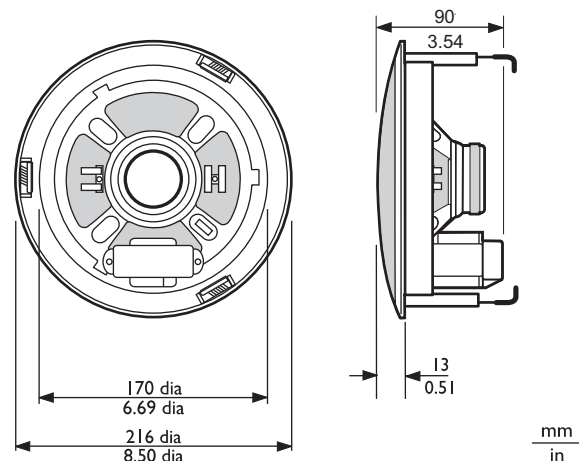
Устройство имеет трехстороннюю клеммную колодку с винтовыми соединителями, пригодными для проходного подключения. Согласующий трансформатор имеет четыре ответвления первичной обмотки для обеспечения работы на номинальную полную мощность, на половину, четверть или 1/8 мощности (т.е. с шагом 3 дБ)

**Противопожарный колпак LBC 3081/02**

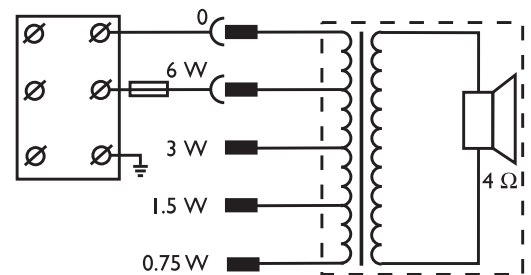
При пожаре огонь или дым может распространиться по зданию через полости потолка, в которых установлены громкоговорители. Чтобы воспрепятствовать попаданию огня в полость потолка через громкоговоритель, потолочный громкоговоритель может быть оборудован защитным стальным противопожарным колпаком (LBC 3081/01).



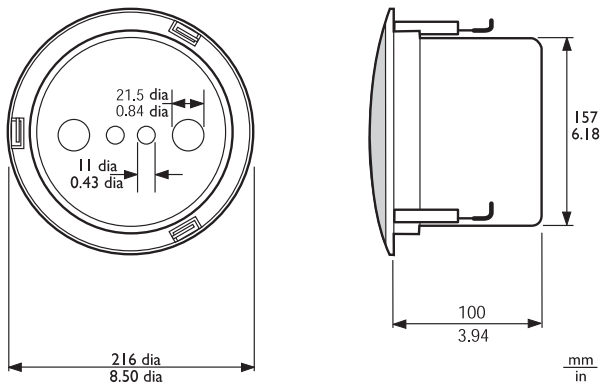
LBC 3086/41 с противопожарным колпаком LBC 3081/02



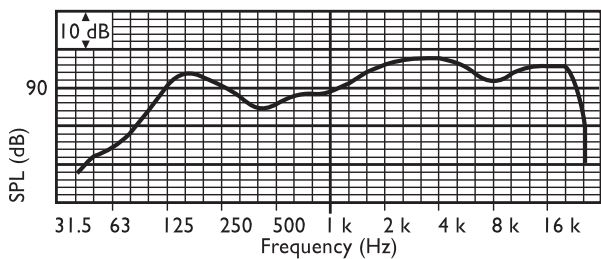
Размеры в мм (дюймах)



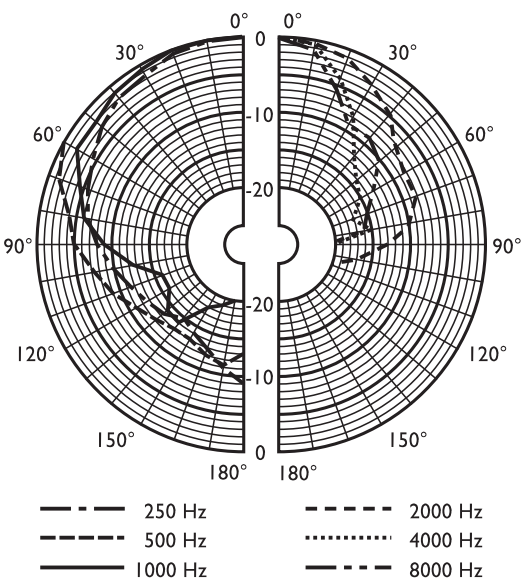
Принципиальная схема



Размеры в мм (дюймах) LBC 3086/41 с противопожарным колпаком LBC 3081/02



Частотная характеристика



Полярная диаграмма (для розового шума)

	125 Гц	250 Гц	500 Гц	1 кГц	2 кГц	4 кГц	8 кГц
SPL 1.1	92	90	85	90	96	98	92
SPL макс.	100	98	93	98	104	106	100

Добротность	4,8	4,4	2,5	3,7	8,3	20	21
Эффективность	0,42	0,29	0,16	0,34	0,6	0,4	0,1
Гор. угол	160	160	180	160	90	50	40
Верт. угол	160	160	180	160	90	50	40

Акустические характеристики на октаву

### Состав изделия

Количество	Компоненты
1	Потолочный громкоговоритель LBC 3086/41
1	круглый шаблон 196 мм

### Техническое описание

#### Электрические\*

Максимальная мощность	9 Вт
Номинальная мощность	6 / 3 / 1,5 / 0,75 Вт
Уровень звукового давления при 6 Вт / 1 Вт (при 1 кГц, 1 м)	98 дБ / 90 дБ (УЗД)
Эффективный частотный диапазон (-10 дБ)	от 90 Гц до 20 кГц
Угол раскрытия при 1 кГц/4 кГц, (-6 дБ)	180° / 50°
Номинальное напряжение	100 В
Номинальное сопротивление	1667 Ом
разъема	3-контактная винтовая клеммная колодка

\* Данные о технических характеристиках согласно IEC 60268-5

#### Механические характеристики

Диаметр	216 мм
Максимальная глубина	90 мм
Толщина потолка	9–25 мм
Монтажный профиль	196 мм
Масса	1,3 кг
Цвет	Белый (RAL 9010)
Вес магнита	150 г

**Условия эксплуатации**

Рабочая температура	от -25 °C до +55 °C
Температура хранения	от -40 °C до +70 °C
Относительная влажность	< 95 %



1438

Bosch Security Systems BV  
Torenallee 49, 5617 BA Eindhoven, The Netherlands  
10  
1438-CPD-0193

EN 54-24:2008

Loudspeaker for voice alarm systems  
for fire detection and fire alarm systems for buildings

Ceiling Loudspeaker 6 W with metal Fire-dome  
LBC3086/41 and LBC3081/02  
Type A

**Информация для заказа****LBC 3086/41 Потолочный громкоговоритель**

Потолочный громкоговоритель мощностью 6 Вт, встроенная круглая металлическая решетка, монтажное кольцо с тремя подпружиненными потолочными зажимами и установка байонетного громкоговорителя, RAL 9010 белого цвета.  
номер для заказа **LBC3086/41**

**Дополнительные аксессуары****LBC 3081/02 Противопожарный купол**

Металлический противопожарный купол для потолочного громкоговорителя LBC 3086/41, RAL 3000 ярко-красного цвета.  
номер для заказа **LBC3081/02**

**Представлен (кем/чем):**

**Russia:**  
Robert Bosch ООО  
Security Systems  
13/5, Akad. Korolyova str.  
129515 Moscow, Russia  
Phone: +7 495 937 5361  
Fax: +7 495 937 5363  
Info.bss@ru.bosch.com  
ru.securitysystems@bosch.com  
www.bosch.ru