

Вариофокальные объективы  
для мегапиксельных камер

# YV10X5SR4A-SA2L

ДЛЯ КАМЕР С МАТРИЦЕЙ

1 2/3 1/2.7 1/3 1/4

x10  
СОВМЕСТИМ С  
1/2.7"



HD  
3MP

Для мегапиксельных камер видеонаблюдения

Day  
Night

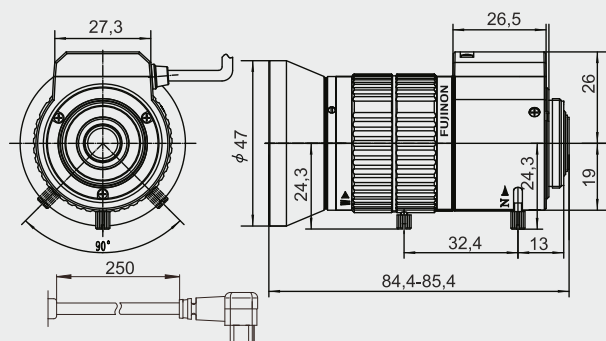
ИК-корректированный

**VARI** **TELE** **DC** **CS-mt** **METAL**

Вариофокальный Длиннофокусный DC-автодиафрагма CS-крепление Металлическая резьба

**ND** **250** **AT** **F1.4** **RoHS**

Фильтр нейтральной плотности Удлиненный кабель Асферическая технология Широкий диапазон значений светосилы Экологический стандарт



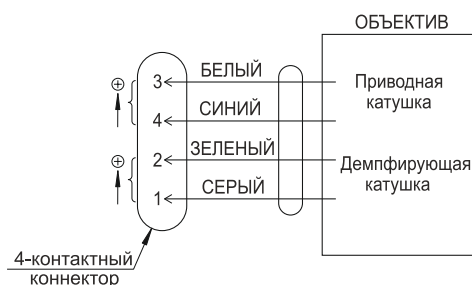
длина кабеля управления диафрагмой (кабель оснащён стандартным 4-контактным штырьковым коннектором)

Все размеры приведены в миллиметрах

- Длиннофокусный вариофокальный объектив
- Для сетевых камер видеонаблюдения с мегапиксельными (до 5-ти Мпикс, 1/2.5") матрицами
- Геометрические искажения предметов при фокусном расстоянии от 30 мм не превышают 1%
- Асферическая оптика, элементы из низкодисперсионного стекла с высоким коэффициентом преломления
- Встроенный фильтр нейтральной плотности для применения в условиях интенсивного освещения

Фокусное расстояние (мм.)	5 ~ 50 (10-кратное изменение)		
Диапазон изменения диафрагмы	F1.4 ~ T360 (Эквивалент F360)		
Управление	Масштаб	Ручная регулировка	
	Фокус	Ручная регулировка	
	Диафрагма	Автоматическая, по пост.току (DC)	
Углы обзора (ГхВ)	1/2.7"	Мин.фокус	49°1' X 36°5'
		Макс.фокус	5°6' X 4°2'
	1/3"	Мин.фокус	41°6' X 31°2'
		Макс.фокус	5°1' X 3°8'
Мин. расстояние до объекта (м.)	0,3		
Габариты объекта на мин. расстоянии (ГхВ) (мм.)	1/2.7"	Мин.фокус	304 X 228
		Макс.фокус	54 X 41
	1/3"	Мин.фокус	304 X 288
		Макс.фокус	54 X 41
Тип крепления	CS*		
Вес (г.)	181		
Использование дополнительного светофильтра	Не предусмотрено конструкцией объектива		
Сопротивление катушек	Приводная катушка: 190 Ом Демпфирующая катушка: 520 Ом		
Потребляемый ток	23мА (Макс.) при 4 В DC		
Особенности	Диафрагма автоматически закрывается при отключении электропитания Длина кабеля управления диафрагмой: YV10X5SR4A-SA2L 250 мм YV10X5SR4A-SA2 100 мм Металлическое крепление к камере видеонаблюдения		

## Схема подключения



Видимое изображение



5,0 мм



50 мм

\* Использование объектива с камерой видеонаблюдения, имеющей C-крепление, невозможно

FUJINON

FUJIFILM Corporation

Optical Device Business Div.

1-324 UETAKE, KITA-KU, SAITAMA CITY, SAITAMA

331-9624, JAPAN

TEL. 81-48-668-2152 FAX. 81-48-651-8517

http://fujifilm.jp/business/material/cctv/index.html



**армо-системы**

125 167, Москва,

Ленинградский просп., 37А, корп. 14

Тел: (495) 787-33-42

www.armosystems.ru | armosystems@armo.ru

196 128, Санкт-Петербург,

ул.Варшавская, д.5, к.2, лит.А, оф.603

Тел: (812) 303-53-53

www.armosystems.ru | armo-peterburg@armo.ru