



Parts

- 1 – OmniClass Reader
- 1 – Installation Guide
- 2 – #6-32 x .375" Phillips machine screws
- 3 – #6-32 x .375" spanner security screw
- 2 – 7-pin Terminal connectors for terminal readers
- 1 – 10-pin Terminal connector

Recommended

- Cable, 5-9 conductor (Wiegand or Clock-and-Data), 4 conductor Twisted Pair Over-All Shield and UL approved, Belden3107A or equivalent (OSDP)
- Linear DC power supply
- Metal or plastic junction box
- Security tool (for anti-tamper screw) HID 04-0001-03
- Drill with various bits for mounting hardware
- Mounting hardware
- Reader spacer when mounting on or near metal or metal junction boxes - see How to Order Guide
- IP65 Mounting gasket, recommended for outdoor installation
- Back box

Specification

PRODUCT	BASE PART NUMBER	INPUT VOLTAGE (VDC)	CURRENT ¹			OPERATING TEMPERATURE ⁵	CABLE LENGTH ⁶	REGULATORY REF NUMBER
			STANDBY AVG ²	MAX AVG ³	PEAK ⁴			
OM30/OM32 (R10) ⁷	900N	5 - 16VDC	60mA	95mA	200mA	-30° to 150° F (-35° to 65° C)	Communication Lines Wiegand = 500 ft - 22 AWG (152 m) 300 ft - 24 AWG 91 m) RS-485 = Max bus length 4000 ft - 24 AWG (1,219 m) Max length between nodes: 1640 ft - 24 AWG (500m)	R10Ex ₁ x ₂ x ₃
OM31/OM33 (RP10) ⁷	900P		75mA	100mA				RP10Ex ₁ x ₂ x ₃
OM15/OM17 (R15) ⁷	910N		60mA	95mA				R15Ex ₁ x ₂ x ₃
OM16/OM18 (RP15) ⁷	910P		75mA	100mA				RP15Ex ₁ x ₂ x ₃
OM40/OM42 (R40) ⁷	920N		65mA	95mA				R40Ex ₁ x ₂ x ₃
OM41/OM43 (RP40) ⁷	920P	85mA	100mA	RP40Ex ₁ x ₂ x ₃				
OM55/OM57 (RK40) ⁷	921N	5.5 - 16VDC	85mA	100mA	220mA			RK40Ex ₁ x ₂ x ₃
OM56/OM58 (RPK40) ⁷	921P		95mA	105mA				RPK40Ex ₁ x ₂ x ₃

1 Communication protocols other than Wiegand or Clock & Data (for control panels), as well as credential interfaces over BLE (not applicable for 9xxL models), require an additional hardware module which increases current by 40mA.
 2 Standby AVG - RMS current draw without a card in the RF field.
 3 Maximum AVG - RMS current draw during continuous card reads. Not evaluated by UL.

4 Peak - highest instantaneous current draw during RF communication.
 5 When configured for Bluetooth Operating Range is -13° to 150° F (-25° to 65° C)
 6 Wiegand Cable Lengths:
 100 ft (30.5 m) 22 AWG @ 5 - 6.4VDC
 500 ft (152 m) 22 AWG @ 6.5 - 16VDC
 7 Mobile Enabled Products, see specifications below.

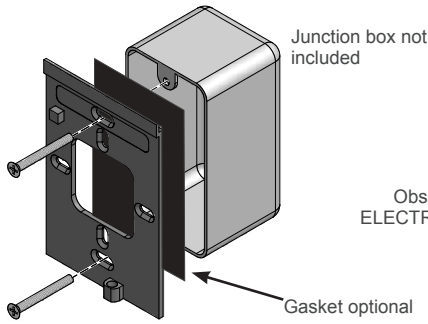
UL Reference Number Deciphering
 x₁ Reader Colors: K = Black
 x₂ Wiring: N = Pigtail
 T = Terminal
 5 = 5 meter Pigtail
 N = No Module
 R = RS-485 (OSDP)
 L = Indala Prox
 B = Bluetooth

Bluetooth Specifications

OPERATING TEMPERATURE	FREQUENCY	FCC & IC IDS
-15° to 150° F (-25° to 65° C)	2.4 - 2.480 GHz	FCC-ID: JQ6-ICLASSBTM IC-ID: 2236B-ICLASSBTM

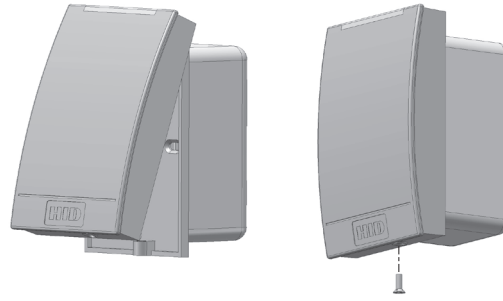
The final product, containing the modular transmitter must be labeled with its own FCC ID and IC ID. If the FCC & IC ID is not visible, when the module is installed inside another device, then the final assembly label must contain the FCC and IC ID numbers with a statement such as follows: "Contains Transmitter Module with FCC ID JQ6-ICLASSBTM and IC ID 2236B-ICLASSBTM".

1 Mounting

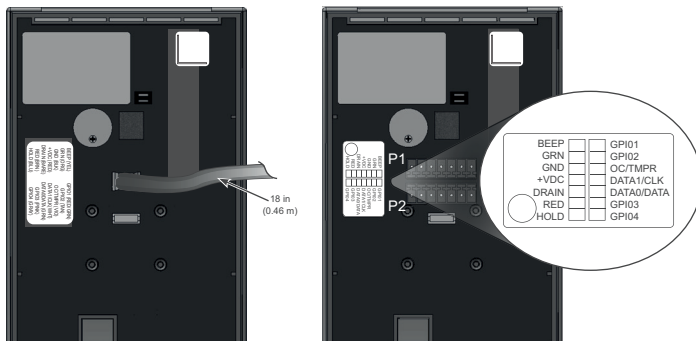


ATTENTION
Observe precautions for handling
ELECTROSTATIC SENSITIVE DEVICES

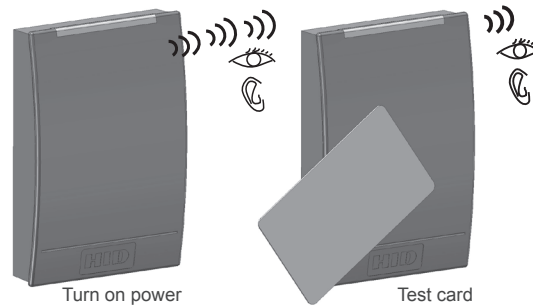
3 Install Reader to Backplate



2 Wiring



4 Power & Testing



PIGTAIL ***	TERMINAL	DESCRIPTION
Yellow	P1-1	Beeper Input
Orange	P1-2	LED Input (GRN)
Black	P1-3	Ground (RTN)
Red	P1-4	+VDC
Drain	P1-5	Unused
Brown	P1-6	LED Input (RED)
Blue	P1-7	Hold Input
Red/Green	P2-7	GPI01/OSDP (RS485-FDX/HDX-A)
Tan	P2-6	GPI02/OSDP (RS485-FDX-HDX-B)
Violet	P2-5	*Open Collector Output/Tamper
White	P2-4	**Wiegand Data 1 / Clock
Green	P2-3	**Wiegand Data 0 / Data
Pink	P2-2	GPI03 (RS485-FDX-Z)
Gray	P2-1	GPI04 (RS485-FDX-Y)

* Tamper Output. When activated, output syncs to ground (default).
 ** Dependent upon reader configuration. See HTOG Wiegand and Clock-and-Data configurations for more information.
 *** For 5 meter pigtail readers, PN: 9xxxxLEKxxxx follow the wiring diagram on the reader.

Optional Features

Open Collector Output - Controls an external device (5 VDC) operating in Host Mode only. Sink – 40mA / Source – 1mA.

Configuration Cards – With the use of configuration cards, the reader can be modified to meet the specific requirements of an installation. Configuration options include; audio visual, CSN outputs and keypad outputs (keypad models only). Contact HID Technical Support for all reader configuration options.

Hold Input – when asserted, this line either buffers a card or disables a card read until released, as configured.

Note: Previous OmniClass readers had reversed RS-485 wiring (P2-7 & P2-6 - A & B). When upgrading to an OmniClass SE reader, ensure proper connections as defined below.

Note: It's possible to reuse existing Wiegand wiring for OSDP, however, using simple stranded cable typical of Wiegand access control readers is usually not meeting the RS485 twisted pair recommendations.

Note: For OSDP cable lengths greater than 200ft. (61M) or EMF interference, install 120Ω +/- 2Ω resistor across RS-485 termination ends.

Note: Wiring the reader incorrectly may permanently damage the reader.

Note: With a keypad reader, operating as 26 bit emulation; upon power up you have 5 seconds to enter the facility code followed by #. If unsuccessful, the reader LED displays solid Red. Power-cycle the reader and retry entering the facility code.

The facility code needs to be manually entered as 3 digits (i.e. if facility code is 10 enter 0-1-0-#). **Note:** OmniClass 2.0 readers only use facility codes between 1-255, and there is no default facility code. Once the facility code has been entered, the LED will display Violet and then to a final Red. Then power-cycle the reader. **Note:** When using a keypad, if there are 2 short beeps after entering your PIN, the reader does not have a facility code configured yet. In this event, an Admin will need to be power-cycle the reader and enter the facility code before the reader will accept your PIN.

以下部分是翻译成简体中文的安装指南。

部件

- 1 - OmniClass 2.0 读卡器
- 1 - 安装指南
- 2 - #6-32 x .375" 十字机械螺丝
- 3 - #6-32 x .375" 安全扳手螺丝
- 2 - 7 针端子接头
- 1 - 10 针端子接头

推荐

- 线缆, 5-9 导体 (Wiegand 或 Clock-and-Data) 4 导体双绞线全屏蔽且经过 UL 认证, Belden 3107A 或同等产品 (OSDP)
- 线性直流电源
- 金属或塑料接线盒
- 安全工具 (用于安全螺丝) HID 04-0001-03
- 用于装配硬件的多种钻头
- 装配硬件
- 读卡器隔片 (在使用金属接线盒、在金属接线盒上或靠近金属接线盒安装读卡器时) - 请参阅“读卡器和凭据订购指南”
- IP65 装配垫片, 建议用于室外安装
- 背面盒

规格

产品	基本部件编号	输入电压 (VDC)	电流 ¹			操作温度 ⁵	线缆长度 ⁶	监管参考 编号
			待机 AVG ²	最大 AVG ³	峰值 ⁴			
OM30/OM32 (R10) ⁷	900N	5 - 16VDC	60mA	95mA	200mA	-30° 到 150° F (-35° 到 65° C)	通信线路 Wiegand = 500 ft - 22 AWG (152 m) 300 ft - 24 AWG (91 m) RS-485 = 总线最大长度 4000 ft - 4 AWG (1,219 m) 节点间最大长度: 1640ft - 24AWG (500m)	R10Ex _{1,2,3}
OM31/OM33 (RP10) ⁷	900P		75mA	100mA				RP10Ex _{1,2,3}
OM15/OM17 (R15) ⁷	910N		60mA	95mA				R15Ex _{1,2,3}
OM16/OM18 (RP15) ⁷	910P		75mA	100mA				RP15Ex _{1,2,3}
OM40/OM42 (R40) ⁷	920N		65mA	95mA				R40Ex _{1,2,3}
OM41/OM43 (RP40) ⁷	920P		85mA	100mA				RP40Ex _{1,2,3}
OM55/OM57 (RK40) ⁷	921N	5.5 - 16VDC	85mA	100mA	220mA			RK40Ex _{1,2,3}
OM56/OM58 (RPK40) ⁷	921P		95mA	105mA				RPK40Ex _{1,2,3}

- 1 Wiegand 或 Clock & Data (对于控制面板) 以外的通信协议, 以及使用 BLE 的凭据接口 (9xxL 模型除外), 需要可将电流提升 40mA 的额外硬件模块。
- 2 待机 AVG - RF 场中无卡时的 RMS 电流消耗。
- 3 最大 AVG - 连续读取卡时的 RMS 电流消耗。未经过 UL 评估。
- 4 峰值 - RF 通信期间的最高瞬时电流消耗。

- 5 当配置为蓝牙, 工作范围是 -13° 到 150° F (-25° 到 65° C)
- 6 Wiegand 线缆长度:
100 ft (30.5 m) 22 AWG @ 5 - 6.4VDC
500 ft (152 m) 22 AWG @ 6.5 - 16VDC
- 7 关于已启用移动的产品, 请参考下方的规格。

- UL 参考号解读
- x1 读卡器颜色: K = 黑色
 - x2 接线: N = 尾缆
T = 端子 5 = 5 米尾缆
N = 无模块
R = RS-485 (OSDP)
L = Indala Prox
B = 蓝牙
 - x3 通信:

Bluetooth 规格

工作温度	频率	FCC ID 和 IC ID
-15° to 150° F (-25° to 65° C)	2.4 - 2.480 GHz	FCC-ID: JQ6-ICLASSBTM IC-ID: 2236B-ICLASSBTM

包含模块化发送器的成品必须标上其 FCC ID 和 IC ID。如果当模块安装在另一个设备内时, FCC 和 IC ID 不可见, 则最终的组装标签上必须包含 FCC 和 IC ID 编号并附上如下声明: “包含发送器模块, 其 FCC ID 为 JQ6-ICLASSBTM, IC ID 为 2236B-ICLASSBTM”。

请参见中文版第 2 页以下步骤的相应图形。

安装

1 装配

- 不包括接线盒
- 可选垫片



注意
遵守操作注意事项
静电敏感器件

2 接线

尾缆	端子	说明	尾缆	端子	说明
黄色	P1-1	提示音输入	红色/绿色	P2-7	GP101/OSDP (RS485-FDX/HDX-A)
桔色	P1-2	LED 输入 (GRN)	黄褐色	P2-6	GP102/OSDP (RS485-FDX/HDX-B)
黑色	P1-3	接地 (RTN)	紫色	P2-5	* 集电极开路输出/篡改
红色	P1-4	+VDC	白色	P2-4	**Wiegand Data 1 / Clock
漏极	P1-5	未使用	绿色	P2-3	**Wiegand Data 0 / Data
棕色	P1-6	LED 输入 (RED)	粉红色	P2-2	GP103 (RS485-FDX-Z)
蓝色	P1-7	保持输入	灰色	P2-1	GP104 (RS485-FDX-Y)

注: 以前的 OmniClass 读卡器替换了 RS-485 接线 (P2-7 & P2-6 - A & B)。在升级到 OmniClass 2.0 读卡器后, 确保按如下所述正确连接。
注意: 可以将现有 Wiegand 接线重新用于 OSDP。然而, 使用简单的绞线, 是 Wiegand 访问控制读卡器的典型, 通常不符合 RS-485 双绞线规范。
注意: 对于超过 200 ft. (61 m) 的 OSDP 线缆长度或 EMF 干扰, 请横穿 RS-485 端子末端安装 120Ω +/- 2Ω 电阻器。
注意: 不正确的接线方式可能永久性地损坏读卡器。
注意: 对于键盘读卡器, 以 26 位模拟形式运行; 在启动时, 您有 5 秒的时间来输入设备代码 (后跟 #)。如果不成功, 读卡器 LED 显示红色。重启读卡器并再次输入设备代码。
设备代码需要手动输入 3 个数字 (即, 如果设备代码为 10, 则输入 0-1-0-#)。OmniClass 2.0 读卡器仅使用 1-255 之间的设备代码, 并且没有默认的设备代码。一旦输入设备代码, LED 将显示紫色, 最终显示为红色。然后重启读卡器。
在使用键盘时, 如果在输入您的 PIN 后听到两声简短的哔声, 则读卡器还没有配置设备代码。在此情况下, 管理员需要重启读卡器并输入设备代码, 然后读卡器才会接受 PIN。

3 将读卡机安装到后板

4 电源和测试

- 打开电源
- 测试卡

- * 篡改输出。激活后, 输出会同步到地 (默认设置)。
- ** 取决于读卡器配置。
详细信息请参见 HTOG Wiegand 和 Clock-and-Data 配置。

可选功能

集电极开路输出 - 控制外部设备 (5 VDC) 仅在主机模式下工作。漏 - 40mA / 源 - 1mA。

配置卡 - 通过使用配置卡, 可以修改读卡器以满足特定的安装需求。配置选项包括: 音频、视频、CSN 输出和键盘输出 (仅限键盘型号)。请联系 HID 技术支持, 获取所有读卡器配置选项。

保持输入 (Hold Input) - 声明后, 此命令可缓冲卡或禁止读取卡, 直到将卡释放 (根据配置)。

以下是翻譯成繁體中文的安裝指南：

零組件

- 1 - OmniClass 2.0 讀取器
- 1 - 安裝指南 Guide
- 2 - #6-32 x .375" 十字機械螺絲
- 3 - #6-32 x .375" 扳手安全螺絲
- 2 - 7 針端子連接器
- 1 - 10 針端子連接器

推薦

- 纜線、5-9 導體 (Wiegand 或時脈資料)、4 導體雙絞線全屏蔽和 UL 認證, Belden3107A 或同等者 (OSDP)
- 線性 DC 電源供應器
- 金屬或塑膠接線盒
- 安全工具 (用於防盜螺絲) HID 04-0001-03
- 具有各種鑽頭的鑽具, 用於裝配硬體
- 裝配硬體
- 使用金屬接線盒或安裝在或靠近金屬時使用讀取器隔板 - 請參見讀取器和憑證如何訂購指南
- IP65 安裝墊圈, 安裝於戶外時建議使用
- 背盒

規格

產品	基本零件編號	輸入 電壓 (VDC)	電流 ¹			操作 溫度 ⁵	纜線長度 ⁶	法規參考編號
			待機 AVG ²	最大 AVG ³	高峰 ⁴			
OM30/OM32 (R10) ⁷	900N	5 - 16VDC	60mA	95mA	200mA	-30° 到 150° F (-35° 到 65° C)	通訊線 Wiegand = 500 呎 - 22 AWG (152 公尺) 300 呎 - 24 AWG (91 公尺) RS-485 = 最長匯流排長度 4000 英尺 - 4 AWG (1,219 公尺) 節點間的最長長度: 1640 英尺 - 24AWG (500 公尺)	R10Ex ₁ x ₂ x ₃
OM31/OM33 (RP10) ⁷	900P		75mA	100mA				RP10Ex ₁ x ₂ x ₃
OM15/OM17 (R15) ⁷	910N		60mA	95mA				R15Ex ₁ x ₂ x ₃
OM16/OM18 (RP15) ⁷	910P		75mA	100mA				RP15Ex ₁ x ₂ x ₃
OM40/OM42 (R40) ⁷	920N		65mA	95mA				R40Ex ₁ x ₂ x ₃
OM41/OM43 (RP40) ⁷	920P		85mA	100mA				RP40Ex ₁ x ₂ x ₃
OM55/OM57 (RK40) ⁷	921N	5.5 - 16VDC	85mA	100mA	220mA			RK40Ex ₁ x ₂ x ₃
OM56/OM58 (RPK40) ⁷	921P		95mA	105mA				RPK40Ex ₁ x ₂ x ₃

- 1 Wiegand 或 Clock & Data (用於控制面板) 以外的通訊協定, 以及對於 BLE 的憑證介面 (不適用於 9xxL 型號), 需要額外的硬體模組以增加 40mA 的電流。
- 2 待機 AVG - 在 RF 場中無卡的 RMS 電流消耗。
- 3 最大 AVG - 持續讀卡期間的 RMS 電流消耗。未經 UL 評估。
- 4 高峰 - RF 通訊期間的最高瞬間電流消耗。

- 5 針對藍牙設定時, 操作範圍為 -13° 到 150° F (-25° 到 65° C)
- 6 Wiegand 纜線長度:
100 呎 (30.5 公尺) 22 AWG @ 5 - 6.4VDC
500 呎 (152 公尺) 22 AWG @ 6.5 - 16VDC
- 7 啟用行動的產品, 請參閱下列規格。

- UL 參考編號解讀
- x1 取器顏色: K = 黑色
 - x2 配線: N = 尾纖
T = 端子
5 = 5 公尺尾纖
 - x3 通信: N = 無模組
R = RS-485 (OSDP)
L = Indala 鄰近感知
B = 藍牙

Bluetooth 規格

操作溫度	頻率	FCC 和 IC ID
-15° 到 150° F (-25° 到 65° C)	2.4 - 2.480 GHz	FCC-ID: JQ6-ICLASSBTM IC-ID: 2236B-ICLASSBTM

包含模組化傳送器的最終產品, 必須標有其 FCC ID 和 IC ID 的標籤。如果 FCC ID 和 IC ID 看不到, 則當模組安裝在其他裝置內時, 最終組件標籤必須包含 FCC ID 和 IC ID 編號, 以及例如下方的聲明: 「包含傳送器模組, 以及 FCC ID JQ6-ICLASSBTM 和 IC ID 2236B-ICLASSBTM。」

請參見英文版第 2 頁上對應以下步驟的圖。

安裝

1 裝配

- 不含接線盒
- 墊片選配



注意
處理時要注意的預防措施
靜電感應裝置

2 配線

尾纖	端子	說明	尾纖	端子	說明
黃色	P1-1	呼叫器輸入	紅色 / 綠色	P2-7	GP101/OSDP (RS485-FDX/HDX-A)
橘色	P1-2	LED 輸入 (GRN)	黃褐色	P2-6	GP102/OSDP (RS485-FDX/HDX-B)
黑色	P1-3	接地 (RTN)	紫色	P2-5	* 開路集極輸出 / 竄改警報
紅色	P1-4	+VDC	白色	P2-4	**Wiegand 資料 1 / 時脈
吸極	P1-5	未使用	綠色	P2-3	**Wiegand 資料 0 / 資料
棕色	P1-6	LED 輸入 (RED)	粉紅	P2-2	GP103 (RS485-FDX-Z)
藍色	P1-7	保持輸入	灰色	P2-1	GP104 (RS485-FDX-Y)

注意: 之前的 OmniClass 讀取器具有反向的 RS-485 配線 (P2-7 & P2-6 - A & B)。當升級至讀取器時, 確保使用如下定義的適當連接。
注意: OSDP 可重複使用現有的 Wiegand 配線。不過, 使用典型的 Wiegand 簡易標準雙絞線控制讀取器, 通常不符合 RS-485 雙絞線的建議。
注意: OSDP 纜線長度超過 200 英尺 (61 公尺) 或有 EMF 干擾者, 請安裝 120Ω +/- 2Ω 電阻器於 RS-485 端點。
注意: 讀取器的配線錯誤可能導致讀取器永久毀損。
注意: 利用有按鍵的讀取器做為 26 位元模擬, 電源開啟時您有 5 秒時間可輸入設備碼並後接#字號。如果不成功, 讀取器 LED 會亮紅燈。重開讀取器然後重輸一次設備碼。
設備碼必須手動輸入 3 碼 (例如若設備碼為 10, 則輸入 0-1-0-#)
OmniClass 2.0 讀取器僅使用 1-255 間的設備碼, 並且沒有預設的設備碼。設備碼輸入後, LED 會顯示紫色燈, 最後轉為紅燈。然後重開讀取器。
使用按鍵時, 若在輸入 PIN 後出現 2 聲短嗶聲, 表示讀取器尚未設定設備碼。在此狀況下, 管理員需要重開讀取器, 並在讀取器接受 PIN 之前輸入設備碼。

3 將讀卡機安裝到後板

4 電源和測試

- 打開電源
- 測試卡

- * 竄改警報輸出。啟動時, 輸出會與接地同步 (預設)。
- ** 取決於讀取器的設定。
詳細請參閱 HTOG Wiegand 和 Clock-and-Data 設定。

選配功能

開路集極輸出 - 控制外部裝置 (5 VDC), 僅能以主機模式操作。散熱器 - 40mA / 電源 - 1mA。

設定卡 - 使用設定卡的話, 即可修改讀取器, 以符合您的特定安裝需求。設定選項包括: 影音輸出、CSN 輸出和小鍵盤輸出 (僅限小鍵盤型號)。有關所有讀取器設定選項, 請洽詢 HID 技術支援。

保持輸入 - 一旦宣稱, 此線路就會 (依照設定) 緩衝卡片或停用卡片的讀取, 直到釋放為止。

La section suivante correspond à la traduction en français du guide d'installation.

Pièces

- 1 - Lecteur OmniClass
- 1 - Guide d'installation
- 2 - Vis pour appareil Phillips n° 6-32 x 0,375"
- 3 - Vis de sécurité n° 6-32 x 0,375"
- 2 - Connecteurs de borne à 7 broches
- 1 - Connecteur de borne à 10 broches

Pièces recommandées

- Câble, 5 à 9 conducteurs (Wiegand ou Clock-and-Data), 4 conducteurs à paires torsadées entièrement blindé et homologué UL, Belden3107A ou équivalent (OSDP)
- Alimentation c.c. linéaire
- Boîtier de raccordement en métal ou plastique
- Outil de sécurité (pour système anti-vo) HID 04-0001-03
- Perceuse avec différentes mèches pour matériel de montage
- Matériel de montage
- Pièce d'espacement pour l'utilisation d'un boîtier de raccordement en métal ou pour le montage du lecteur sur ou à proximité de métal - voir le Guide des commandes de Lecteurs et cartes d'identification
- IP65 Support d'assemblage, recommandé pour une installation en extérieur
- Boîtier arrière

Caractéristiques

PRODUIT	PIÈCE DE BASE NUMÉRO	D'ENTRÉE TENSION (V c.c.)	COURANT ¹			DE FONCTIONNEMENT TEMPÉRATURE ⁵	LONGUEUR DE CÂBLE ⁶	RÉGLEMENTAIRE DE RÉF. NUMÉRO
			MOY veille ²	MOY max. ³	CRÊTE ⁴			
OM30/OM32 (R10) ⁷	900N	5 - 16VDC	60mA	95mA	200mA	-30 à 150 °F (-35 à 65 °C)	Lignes de communication Wiegand = 500 ft - 22 AWG (152 m) 300 ft - 24 AWG (91 m) RS-485 = Longueur max. du bus : 4 000 pi - 4 AWG (1 219 m) Longueur max. entre les nœuds : 1 640 pi - 24 AWG (500 m)	R10Ex ₁ x ₂ x ₃
OM31/OM33 (RP10) ⁷	900P		75mA	100mA				RP10Ex ₁ x ₂ x ₃
OM15/OM17 (R15) ⁷	910N		60mA	95mA				R15Ex ₁ x ₂ x ₃
OM16/OM18 (RP15) ⁷	910P		75mA	100mA				RP15Ex ₁ x ₂ x ₃
OM40/OM42 (R40) ⁷	920N		65mA	95mA				R40Ex ₁ x ₂ x ₃
OM41/OM43 (RP40) ⁷	920P		85mA	100mA				RP40Ev
OM55/OM57 (RK40) ⁷	921N	5.5 - 16VDC	85mA	100mA	220mA		RK40Ex ₁ x ₂ x ₃	
OM56/OM58 (RPK40) ⁷	921P		95mA	105mA			RPK40Ex ₁ x ₂ x ₃	

- 1 Les protocoles de communication autres que Wiegand ou Clock-and-Data (pour les panneaux de commande), ainsi que les interfaces des informations d'identification sur BLE (non applicable pour les modèles 9xxL), nécessitent un module matériel supplémentaire qui augmente le courant de 40 mA.
- 2 MOY veille : courant efficace sans carte dans le champ RF.
- 3 MOY max. : courant efficace durant les lectures de carte continues. Non évalué U.L.L.

- 4 Crête : courant instantané le plus élevé durant une communication RF.
- 5 Pour une configuration Bluetooth, la plage de fonctionnement est comprise entre -13 et 150 °F (-25 et 65 °C)
- 6 Longueurs de câbles Wiegand :
100 ft (30,5 m) 22 AWG à 5 - 6,4 V c.c.
500 ft (152 m) 22 AWG à 6,5 - 16 V c.c.
- 7 Produits compatibles avec les mobiles, consultez les caractéristiques ci-dessous.

Décryptage du numéro de référence UL

- x₁ Couleurs du lecteur : K = noir
- N = Pigtail
- T = Borne
- 5 = pigtail 5 mètres
- N = aucun module
- R = RS-485 (OSDP)
- L = Indala Prox
- B = Bluetooth

Caractéristiques du Bluetooth

TEMPÉRATURE DE FONCTIONNEMENT	FRÉQUENCE	ID FCC ET IC
-15 à 150 °F (-25 à 65 °C)	2,4 - 2,480 GHz	ID FCC : JQ6-ICLASSBTM ID IC : 2236B-ICLASSBTM

Le produit final, qui contient l'émetteur modulaire, doit être étiqueté avec son propre ID FCC et IC. Si l'ID FCC et IC n'est pas visible, cela signifie que le module est installé à l'intérieur d'un autre dispositif, et l'étiquette de l'assemblage final doit contenir les numéros d'identification FCC et IC avec l'indication suivante, par exemple : « Contient le module de l'émetteur avec l'ID FCC JQ6-ICLASSBTM et l'ID IC 2236B-ICLASSBTM ».

Voir le graphique correspondant pour les étapes suivantes à la page 2 de la version anglaise.

1 Montage

- Boîtier de raccordement non inclus
- Support optionnel



ATTENTION
Les manipulations doivent être effectuées avec précaution.
APPAREILS SENSIBLES AUX DÉCHARGES ÉLECTROSTATIQUES

2 Câblage

Pigtail	Borne	Description	Pigtail	Borne	Description
Jaune	P1-1	Entrée bip	Rouge/vert	P2-7	GPIO1 /OSDP (RS485-FDX/HDX-A)
Orange	P1-2	Entrée LED (GRN)	Brun	P2-6	GPIO2/OSDP (RS485-FDX/HDX-B)
Noir	P1-3	Masse (RTN)	Violet	P2-5	* Sortie de collecteur ouverte/Sécurité
Rouge	P1-4	+V c.c.	Blanc	P2-4	**Données Wiegand 1 / Clock
Drain	P1-5	Non utilisé	Vert	P2-3	**Données Wiegand 0 / Data
Marron	P1-6	Entrée LED (ROUGE)	Rose	P2-2	GPIO3 (RS485-FDX-Z)
Bleu	P1-7	Entrée Hold	Gris	P2-1	GPIO4 (RS485-FDX-Y)

Remarque : les précédents lecteurs OmniClass comportaient un câblage RS-485 inversé (P2-7 et P2-6 - A et B). Lors de la mise à niveau vers un lecteur OmniClass 2.0, effectuez les connexions appropriées comme indiqué ci-dessous.

Remarque : il est possible d'utiliser/réutiliser le câblage Wiegand existant pour OSDP. Cependant, l'utilisation d'un câble à un seul toron, caractéristique des lecteurs de contrôle d'accès Wiegand, ne sera généralement pas conforme aux recommandations d'utilisation de paire torsadée RS-485.

Remarque : pour les câbles OSDP d'une longueur supérieure à 200 pi (61 m) ou les interférences de champ électromagnétique, installer une résistance de 120 Ω +/- 2 Ω aux terminaisons RS-485.

Remarque : le câblage incorrect du lecteur peut entraîner des dommages permanents.

Remarque : avec un lecteur à pavé numérique fonctionnant en mode d'émulation 26 bits, 5 secondes sont accordées à l'utilisateur après la mise sous tension pour saisir le code site (Facility Code) suivi du symbole #. En cas d'échec, le voyant du lecteur reste allumé en rouge. Le lecteur doit alors être redémarré pour effectuer une nouvelle tentative de saisie du code site. Le code site doit être saisi manuellement sous la forme de 3 chiffres (par exemple, saisir 0-1-0-# pour le code site 10). Les lecteurs 2.0 utilisent uniquement des codes site compris entre 1 et 255 et il n'existe aucun code site par défaut. Une fois le code site saisi, le voyant devient violet, puis reste rouge. Le lecteur doit ensuite être redémarré. Lors de l'utilisation d'un pavé numérique, si deux bips courts sont émis après la saisie du code PIN, aucun code site n'est encore configuré sur le lecteur. Dans ce cas, un administrateur doit redémarrer le lecteur et saisir le code site pour que le lecteur accepte le code PIN de l'utilisateur.

Fonctionnalités en option

Sortie de collecteur ouverte : contrôle un appareil externe (5 V c.c.) fonctionnant en mode Hôte uniquement. Puits : 40 mA / Source : 1 mA.

Cartes de configuration : elles permettent de modifier le lecteur afin de respecter les exigences spécifiques d'une installation. Les options de configuration incluent : audiovisuel, sorties CSN et sorties clavier (modèles avec clavier uniquement). Contactez le Support technique HID pour connaître les options de configuration du lecteur.

Entrée Hold : lorsqu'elle est activée, cette ligne met une carte en mémoire tampon ou désactive la lecture de carte lorsque l'entrée est active, selon la configuration définie.

Der folgende Abschnitt enthält die Übersetzung der Installationsanleitung ins Deutsche.

Teile

- 1 - OmniClass 2.0 Leser
- 1 - Installationsanleitung
- 2 - #6-32 x .375" Phillips Maschinenschrauben
- 3 - #6-32 x .375" Sicherungsschrauben
- 2 - 7-polige Anschlussklemmen
- 1 - 10-polige Anschlussklemme

Empfohlen

- Kabel, 5-9 Leiter (Wiegand oder Clock-&-Data), 4 Leiter mit verdrehten Aderpaaren, gesamtgeschirmt und UL-geprüft, Belden3107A oder gleichwertig (OSDP)
- Lineares DC-Netzteil
- Metall- oder Kunststoff-Anschlussdose
- Sicherheitswerkzeug (für manipulationssichere Schraube) HID O4-0001-03
- Bohrer mit verschiedenen Bits für Befestigungsmaterial
- Befestigungsmaterial
- Leser-Distanzstück für Verwendung von Anschlussdosen aus Metall oder für Montage des Lesers auf oder nahe Metall - siehe Bestellhandbuch, Leser und Zugangsdaten
- IP65 Montagedichtung, für die Montage im Freien empfohlen
- Back-Box

Spezifikationen

PRODUKT	BASISTEIL NUMMER	EINGANG SPANNUNG (V DC)	STROMSTÄRKE ¹			BETRIEBS TEMPERATUR ⁵	KABELLÄNGE ⁶	VORSCHRIFT REF NUMMER
			Standby MIT ²	Max MIT ³	SPITZE ⁴			
OM30/OM32 (R10) ⁷	900N	5 - 16 V DC	60mA	95mA	200mA	-30 ° bis 150 ° F (-35 ° bis 65 ° C)	Kommunikationsleitungen Wiegand = 500 ft - 22 AWG (152 m) 300 ft - 24 AWG (91 m) RS-485 = Max. Buslänge: 4.000 ft - 4 AWG (1.219 m) Max. Länge zwischen Knoten: 1.640 ft - 24 AWG (500 m)	R10Ex _{1,2,3}
OM31/OM33 (RP10) ⁷	900P		75mA	100mA				RP10Ex _{1,2,3}
OM15/OM17 (R15) ⁷	910N		60mA	95mA				RP15Ex _{1,2,3}
OM16/OM18 (RP15) ⁷	910P		75mA	100mA				RP15Ex _{1,2,3}
OM40/OM42 (R40) ⁷	920N		65mA	95mA				R40Ex _{1,2,3}
OM41/OM43 (RP40) ⁷	920P		85mA	100mA				RP40Ex _{1,2,3}
OM55/OM57 (RK40) ⁷	921N	5,5 - 16 V DC	85mA	100mA	220mA			RK40Ex _{1,2,3}
OM56/OM58 (RPK40) ⁷	921P		95mA	105mA				RPK40Ex _{1,2,3}

- 1 Andere Kommunikationsprotokolle als Wiegand oder Clock-&-Data (für Bedienfelder) sowie Anmeldeschrittstellen über BLE (entfällt für 9xxL Modelle) erfordern ein zusätzliches Hardwaremodul, das die Stromstärke um 40 mA erhöht.
- 2 Standby MIT - Effektive Stromaufnahme ohne Karte im RF-Feld.
- 3 Maximum MIT - Effektive Stromaufnahme beim dauernden Kartenlesen. Nicht von UL bewertet.

- 4 Spitze - höchste verzögerungsfreie Stromaufnahme während RF-Kommunikation.
- 5 Wenn für Bluetooth konfiguriert, ist Betriebsbereich -13° bis 150° F (-25° bis 65° C)
- 6 Wiegand Kabellängen:
100 ft (30,5 m) 22 AWG @ 5 - 6,4 V DC
500 ft (152 m) 22 AWG @ 6,5 - 16 V DC
- 7 Mobil-fähige Produkte, siehe Spezifikationen unten.

- UL Referenznummer Entschlüsselung
- x₁ Leserfarben: K = Schwarz
 - x₂ Verdrahtung: N = Anschlusslitze
T = Klemme
5 = 5 Meter Anschlusslitze
 - x₃ Kommunikation: N = Kein Modul
R = RS-485 (OSDP)
L = Indala Prox
B = Bluetooth

Bluetooth Spezifikationen

BETRIEBSTEMPERATUR	FREQUENZ	FCC UND IC IDS
-15° bis 150° F (-25° bis 65° C)	2,4 - 2,480 GHz	ID FCC : JQ6-ICLASSBTM ID IC : 2236B-ICLASSBTM

Das Endprodukt mit dem modularen Sender muss mit eigenen FCC-ID und IC-ID gekennzeichnet werden. Wenn FCC-ID und IC-ID nicht sichtbar sind, wenn das Modul in einem anderen Gerät installiert ist, muss das Etikett der äußeren Baugruppe die FCC- und IC-Nummer enthalten, mit einer Erklärung wie folgt: "Enthält Sendermodul mit FCC ID JQ6-ICLASSBTM und IC ID 2236B-ICLASSBTM".

Siehe entsprechende Grafik zu den folgenden Schritten auf Seite 2 der englischen Version.

1 Montage

- Anschlussdose nicht enthalten
- Dichtung optional



ACHTUNG:

Beachten Sie die Vorsichtsmaßnahmen für den Umgang mit ELEKTROSTATISCH GEFÄHRDETEN BAUELEMENTEN

2 Verdrahtung

Anschlusslitze	Klemme	Beschreibung	Anschlusslitze	Klemme	Beschreibung
Gelb	P1-1	Rufgerät Eingang	Rot / Grün	P2-7	GPIO1/OSDP (RS485-FDX/HDX-A)
Orange	P1-2	LED-Eingang (GRN)	Gelbbraun	P2-6	GPIO2/OSDP (RS485-FDX/HDX-B)
Schwarz	P1-3	Erde (RTN)	Violett	P2-5	* Open Collector Ausgang / Verriegelung
Rot	P1-4	+V DC	Weiß	P2-4	**Wiegand Data 1 / Clock
Erdungsleitung	P1-5	Ungenutzt	Grün	P2-3	**Wiegand Data 0 / Data
Braun	P1-6	LED-Eingang (ROT)	Pink	P2-2	GPIO3 (RS485-FDX-Z)
Blau	P1-7	Eingang halten	Grau	P2-1	GPIO4 (RS485-FDX-Y)

3 Leser an der Rückplatte Anbringen

4 Stromversorgung und Testen

- Einschalten
- Karte testen

* Ausgang Verriegelung. Wenn aktiviert, wird Ausgang mit Erde synchronisiert (Standard).

** Abhängig von Leserkonfiguration. Für weitere Informationen siehe HTOG Wiegand und Clock-&-Data Konfigurationen.

Hinweis: Frühere OmniClass Leser hatten umgekehrte RS-485 Verdrahtung (P2-7 & P2-6 - A & B). Bei einem Upgrade auf einen OmniClass 2.0 Leser achten Sie auf ordnungsgemäße Anschlüsse wie unten definiert.

Hinweis: Es ist möglich, eine vorhandene Wiegand-Verdrahtung für OSDP zu verwenden. Einfache verseilte Kabel, die für Wiegand-Zutrittskontrollleser typisch sind, erfüllen in der Regel jedoch nicht die RS-485-Empfehlungen für Kabel mit verdrehten Aderpaaren.

Hinweis: Bei OSDP-Kabellängen von mehr als 200 ft (61 m) oder EMF-Interferenz legen Sie 120 Ω +/-2 Ω Widerstand an den RS-485-Anschlüssen an.

Hinweis: Eine falsche Verdrahtung kann den Leser dauerhaft beschädigen.

Hinweis: Bei Lesern mit Ziffernblock und 26-Bit-Emulation: Nach dem Einschalten haben Sie fünf Sekunden Zeit, um den Einrichtungscode gefolgt von # einzugeben. Wenn dies nicht gelingt, leuchtet die LED des Lesers rot auf. Schalten Sie den Leser aus und wieder ein und versuchen Sie erneut, den Einrichtungscode einzugeben. Der Einrichtungscode muss manuell als drei Ziffern eingegeben werden (d. h. der Einrichtungscode „10“ wird als „0-1-0-#“ eingegeben). 2.0-Leser verwenden nur Einrichtungscode von 1 bis 255. Es gibt keinen Standard-Einrichtungscode. Nachdem der Einrichtungscode eingegeben wurde, leuchtet die LED violett und anschließend rot. Schalten Sie den Leser aus und wieder ein. Wenn Sie einen Ziffernblock verwenden und zwei kurze Pieptöne hören, nachdem Sie Ihre PIN eingegeben haben, wurde noch kein Einrichtungscode für den Leser konfiguriert. In diesem Fall muss ein Administrator den Leser aus- und wieder einschalten und den Einrichtungscode eingeben. Erst danach wird der Leser Ihre PIN akzeptieren.

Optionale Funktionen

Open Collector Ausgang - Steuert ein externes Gerät (5V DC), arbeitet nur im Host-Modus. Ziel - 40 mA / Quelle - 1mA.

Konfigurationskarten - Mit der Verwendung von Konfigurationskarten kann der Leser an die spezifischen Anforderungen der Installation angepasst werden. Konfigurationsoptionen umfassen: audiovisuelle und CSN-Ausgänge sowie Tastatur-Ausgänge (nur Tastatur-Modelle). Für alle Leser-Konfigurationsoptionen wenden Sie sich bitte an den Technischen Support von HID.

Eingang halten - wenn aktiviert, wird je nach Konfiguration eine Karte entweder in den Puffer geschrieben oder das Lesen bis zum Freigeben deaktiviert.

La sezione seguente è la Guida all'installazione tradotta in italiano.

Elenco parti

- 1 lettore iCLASS SE/multiCLASS SE
- 1 guida all'installazione
- 2 viti da ferro Phillips n. 6-32 x 0,375"
- 3 viti di sicurezza Phillips antimanomissione Spanner n. 6-32 x 0,375"
- 2 morsettiere 7 poli
- 1 morsettieria 10 poli

Consigliati

- Cavo, conduttore 5-9 (tipo Wiegand o Clock and data), doppiino intrecciato a 4 conduttori completamente schermato e approvato UL, Belden3107A o equivalente (OSDP)
- Alimentatore lineare CC
- Scatola di giunzione metallica o in plastica
- Utensile di sicurezza (per viti antimanomissione) HID 04-0001-03
- Trapano con diverse punte per il montaggio dei componenti metallici
- Montaggio dei componenti metallici
- Distanziatore per lettore per l'uso di scatole di giunzione metalliche in caso di montaggio del lettore su o vicino a parti metalliche - vedere Readers and Credentials How to Order Guide
- IP65 guarnizione per il montaggio, indicata per installazioni esterne
- scatola da incasso

Specifiche

PRODOTTO	NUMERO COMPONENTE DI BASE	TENSIONE IN INGRESSO (V CC)	CORRENTE ¹			TEMPERATURA DI ESERCIZIO ⁵	LUNGHEZZA CAVO ⁶	N. DI RIF. COMPONENTE DI BASE
			Media standby ²	Media max ³	PICCO ⁴			
OM30/OM32 (R10) ⁷	900N	5 - 16 V CC	60mA	95mA	200mA	da -30 ° a 150 °F (da -35 ° a 65 °C)	Linee di comunicazione Wiegand = 500 ft - 22 AWG (152 m) 300 ft - 24 AWG (91 m) RS-485 = lunghezza bus massima 1219 metri - 4 AWG, lunghezza massima tra nodi: 500 metri - 24 AWG	R10Ex,x ₂ x ₃
OM31/OM33 (RP10) ⁷	900P		75mA	100mA				RP10Ex,x ₂ x ₃
OM15/OM17 (R15) ⁷	910N		60mA	95mA				R15Ex,x ₂ x ₃
OM16/OM18 (RP15) ⁷	910P		75mA	100mA				RP15Ex,x ₂ x ₃
OM40/OM42 (R40) ⁷	920N		65mA	95mA				R40Ex,x ₂ x ₃
OM41/OM43 (RP40) ⁷	920P	85mA	100mA	RP40Ex,x ₂ x ₃				
OM55/OM57 (RK40) ⁷	921N	5,5 - 16 V CC	85mA	100mA	220mA			RK40Ex,x ₂ x ₃
OM56/OM58 (RPK40) ⁷	921P		95mA	105mA				RPK40Ex,x ₂ x ₃

1 I protocolli di comunicazione diversi da Wiegand oppure Clock and data (per i pannelli di controllo), nonché le interfacce per le credenziali tramite BLE (non applicabile ai modelli 9xxL), richiedono un modulo aggiuntivo che aumenti la corrente di 40mA.

2 Media standby: corrente assorbita RMS senza scheda nel campo RF.

3 Media massima: corrente assorbita RMS durante letture continue della scheda. Non valutato da UL

4 Picco: - max. corrente istantanea assorbita durante la comunicazione RF.

5 Quando configurata per Bluetooth, l'intervallo di esercizio va da -13 ° a 150 °F (da -25 ° a 65 °C)

6 Lunghezze cavo Wiegand:
100 ft (30,5 m) 22 AWG a 5 - 6,4 V CC
500 ft (152 m) 22 AWG a 6,5 - 16 V CC

7 Apparecchi mobili abilitati, vedere le specifiche in basso.

Decifrazione numero di riferimento UL

- x₁ Colori lettore: K = nero
- x₂ Cablaggio: N = cavo flessibile
T = terminale
5 = cavo flessibile da 5 metri
- x₃ Comunicazioni: N = n modulo
R = RS-485 (OSDP)
L = Indala Prox
B = Bluetooth

Specifiche Bluetooth

TEMPERATURA DI ESERCIZIO	FREQUENZA	ID FCC e IC
da -15 ° a 150 °F (da -25 ° a 65 °C)	2,4 - 2,480 GHz	ID FCC : JQ6-ICLASSBTM ID IC : 2236B-ICLASSBTM

Al prodotto finale, contenente il trasmettitore modulare, deve essere applicata l'etichetta relativa ID FCC e ID IC. Se l'ID FCC e l'ID IC non sono visibili, quando il modulo è installato all'interno di un altro dispositivo, l'etichetta del componente finale deve includere i numeri ID FCC e ID IC con una dichiarazione simile alla seguente: "Contiene modulo trasmettitore con ID FCC JQ6-ICLASSBTM e ID IC 2236B-ICLASSBTM".

Consultare il grafico corrispondente per le fasi seguenti a pagina 2 della versione inglese.

1 Montaggio

- Scatola di giunzione non inclusa
- Guarnizione opzionale



ATTENZIONE

Maneggiare con cura, attenendosi alle precauzioni
DISPOSITIVI SENSIBILI ALLE SCARICHE ELETTROSTATICHE

2 Cablaggio

Cavo flessibile	Terminale	Descrizione	Cavo flessibile	Terminale	Descrizione
Giallo	P1-1	Ingresso avvisatore acustico	Rosso/verde	P2-7	GPIO1/OSDP (RS485-FDX/HDX-A)
Arancione	P1-2	Ingresso LED (GRN)	Marrone chiaro	P2-6	GPIO2/OSDP (RS485-FDX/HDX-B)
Arancione	P1-3	Terra (RTN)	Viola	P2-5	* Uscita collettore aperto/tamper
Rosso	P1-4	+V CC	Bianco	P2-4	**Wiegand Data 1 / Clock
Terra	P1-5	Inutilizzato	Verde	P2-3	**Wiegand Data 0 / Data
Marrone	P1-6	Ingresso LED (RED)	Rosa	P2-2	GPIO3 (RS485-FDX-Z)
Blu	P1-7	Ingresso hold	Grigio	P2-1	GPIO4 (RS485-FDX-Y)

Nota: i lettori OmniClass precedenti hanno invertito il cablaggio RS-485 (P2-7 & P2-6 - A & B). Quando si passa a un lettore OmniClass 2.0, verificare la correttezza dei collegamenti come descritto di seguito.

Nota: è possibile utilizzare i cavi Wiegand esistenti per OSDP. Tuttavia, l'uso di cavi con fili non ritorti, tipici dei lettori con controllo dell'accesso Wiegand, non sono solitamente conformi ai requisiti per i doppiini ritorti RS-485.

Nota: per lunghezze di cavi superiori a 61 metri o interferenza EMF, installare una resistenza 120Ω +/- 2Ω alle estremità di terminazione RS-485.

Nota: un collegamento scorretto del lettore può provocare in quest'ultimo danni permanenti.

Nota: con lettore con tastiera, funzionamento come emulazione a 26 bit; il Facility Code (codice struttura) seguito da # deve essere inserito entro cinque secondi dall'accensione. Se l'operazione ha esito negativo, il LED del lettore sarà rosso fisso. Spegnerne e riaccendere il lettore, quindi riprovare a inserire il Facility Code. Il Facility Code deve essere inserito manualmente e prevede 3 cifre (se è 10, inserire 0-1-0-#). I lettori 2.0 utilizzano solo Facility Code compresi tra 1 e 255. Non esiste alcun Facility Code predefinito. Una volta inserito il Facility Code, il LED diventerà viola per poi passare al rosso. Spegnerne e riaccendere il lettore. Quando si utilizza la tastiera, se vengono emessi due brevi segnali acustici dopo l'inserimento del PIN, nel lettore non è stato ancora configurato un Facility Code. In tal caso, un amministratore dovrà spegnere e riaccendere il lettore e quindi inserire il Facility Code prima che il lettore accetti il PIN.

Funzioni opzionali

Uscita collettore aperto: controlla un dispositivo esterno (5V CC) che funziona solo in modalità host. Sink - 40 mA / Source - 1 mA.

Schede di configurazione: le schede di configurazione consentono di modificare il lettore per soddisfare i requisiti specifici di un'installazione. Le opzioni di configurazione includono: audio-visive, uscite numero di serie della scheda uscite tastierino (solo per modelli con tastierino). Contattare il supporto tecnico di HID per tutte le opzioni di configurazione del lettore.

Ingresso di tipo hold: quando attivata, questa linea memorizza in un buffer una scheda o disabilita la lettura di una scheda fino al rilascio, come da configurazione.

3 Instalação do Leitor na Placa Traseira

4 Alimentazione e test

- Accendere
- Provare la tessera

* Uscita tamper. Quando attivata, uscita a negativo (impostazione predefinita).

** In base alla configurazione del lettore. Per ulteriori informazioni, vedere le configurazioni di HTOG Wiegand e Clock and data.

以下のセクションは、日本語版のインストールガイドです。

部品

- 1 - OmniClass 2.0 リーダー
- 1 - インストールガイド
- 2 - #6-32 x .375" Phillips 小ねじ
- 3 - #6-32 x .375" スパナ用セキュリティねじ
- 2 - 7 ピンターミナルコネクタ
- 1 - 10 ピンターミナルコネクタ
- 1 - 取付けガスケット
- 1 - バックボックス

推奨

- ・ ケーブル、5~9 芯 (Wiegand または Clock-and-Data)、4 芯ツイストペア全体シールドおよび UL 承認、Belden3107A または同等 (OSDP)
- ・ リニア DC 電源
- ・ 金属性またはプラスチック製接続ボックス
- ・ セキュリティツール (不正開封防止ねじ用)HID 04-0001-03
- ・ 刃径の異なる取り付けハードウェア用ドリル
- ・ 取り付けハードウェア
- ・ 金属性接続ボックスを使用するとき、または金属の付近に取り付けるときのリーダーサーサー - 注文方法ガイドをご覧ください
- ・ IP65 取付けガスケット、外での設置に推奨
- ・ バックボックス

仕様

製品	基本部品番号	入力電圧 (VDC)	電流 ¹			動作温度 ⁵	ケーブル長 ⁶	規制参照番号
			スタンバイAVG ²	最大AVG ³	ピーク ⁴			
OM30/OM32 (R10) ⁷	900N	5~16VDC	60mA	95mA	200mA	-30 ° ~150 ° F (-35 ° ~65 ° C)	通信線 Wiegand = 500 ft - 22 AWG (152 m) 300 ft - 24 AWG (91 m) RS-485 = 最大バスの長さ 4000 ft - 4 AWG (1,219 m) ノード間の最大の長さ: 1640ft - 24AWG (500m)	R10Ex ₁ x ₂ x ₃
OM31/OM33 (RP10) ⁷	900P		75mA	100mA				RP10Ex ₁ x ₂ x ₃
OM15/OM17 (R15) ⁷	910N		60mA	95mA				R15Ex ₁ x ₂ x ₃
OM16/OM18 (RP15) ⁷	910P		75mA	100mA				RP15Ex ₁ x ₂ x ₃
OM40/OM42 (R40) ⁷	920N		65mA	95mA				R40Ex ₁ x ₂ x ₃
OM41/OM43 (RP40) ⁷	920P	85mA	100mA	RP40Ex ₁ x ₂ x ₃				
OM55/OM57 (RK40) ⁷	921N	5.5~16VDC	85mA	100mA	220mA			RK40Ex ₁ x ₂ x ₃
OM56/OM58 (RPK40) ⁷	921P		95mA	105mA				RPK40Ex ₁ x ₂ x ₃

- 1 Wiegand またはクロック & データ (制御盤用) 以外の通信プロトコルと、BLE でのクレデンシャル・インターフェース (9xxL モデルには不適用) には、電流を 40mA 増加する追加のハードウェアモジュールが必要です。
- 2 スタンバイ AVG - カードが RF フィールドに入っていないときの RMS 電流。
- 3 最大 AVG - 継続的なカード読み取り時の RMS 電流。UL による評価なし。
- 4 ピーク - RF 通信中の最大瞬間消費電流。
- 5 Bluetooth 動作範囲に設定されている場合は -13° ~150° F (-25° ~65° C)
- 6 Wiegand ケーブル長:
100 ft (30.5 m) 22 AWG @ 5~6.4VDC
500 ft (152 m) 22 AWG @ 6.5~16VDC
- 7 モバイル対応製品 (下記の仕様を参照してください)。

- UL 参照番号の解説
- x₁ リーダーの色: K = ブラック
- x₂ 配線: N = ビグテール T = 端子
5 = 5 メートルビグテール
N = モジュールなし
R = RS-485 (OSDP)
L = Indala Prox
B = Bluetooth

Bluetooth 仕様

動作温度	周波数	FCC & IC ID
-15 ° ~150 ° F (-25 ° ~65 ° C)	2.4 - 2,480 GHz	ID FCC : JQ6-ICLASSBTM ID IC : 2236B-ICLASSBTM

モジュラートランスミッター搭載の最終製品には、独自の FCC ID と IC ID を表示しなければなりません。モジュールを別のデバイスに取り付ける際、FCC ID と IC ID が表示されていない場合は、最終組み立てラベルに次のように FCC ID 番号と IC ID 番号を含める必要があります。「FCC ID JQ6-ICLASSBTM および IC ID 2236B-ICLASSBTM のトランスミッターモジュール搭載」。

英語版の 2 ページ目にある次の手順についての図をご覧ください。

1 取り付け

- ・ 接続ボックスは含まれていません
- ・ ガスケット(オプション)



注意

取り扱いの際の注意事項を守ってください
静電気に敏感なデバイス

注: 以前の OmniClass リーダーは、RS-485 の配線が逆でした (P2-7 & P2-6 - A & B)。OmniClass 2.0 リーダーにアップグレードするときには、以下に示した通りの適切な接続を行ってください。

注:OSDP に既存の Wiegand 配線を再利用することは可能です。しかし、Wiegand アクセスコントロールリーダーの典型的なより線ケーブルを使用すると、通常 RS-485 ツイストペア推奨を満たしません。

注:OSDP ケーブルが 200 フィート (61 m) より長い場合、または EMF 干渉の場合は、120Ω +/- 2Ω 抵抗器を RS-485 終端器に設置します。

注:リーダーの配線を間違えると、リーダーに回復不能な損傷を与える可能性があります。

注:26 ビットエミュレーションで稼働しているキーパッドリーダーを稼働させてから、5 秒の間に Facility Code と続けて # を入力します。成功すると、リーダー LED ディスプレイが赤く点灯しますリーダーの電源スイッチを切つてすぐに入れなおして、Facility Code を再度入力します。Facility Code は手動で 3 桁として入力する必要があります (例、Facility Code が 10 の場合は、0-1-0-# と入力します)。2.0 リーダーは 1~255 の Facility Code だけを使用します。既定の Facility Code は存在しません。Facility Code が入力されると、LED はスミレ色になり、最終的に赤に変わります。次にリーダーの電源スイッチを切つてすぐに入れなおします。キーパッドを使用しているときに、PIN の入力後に短い 2 回のピープ音があった場合、リーダーにはまだ Facility Code が設定されていません。この場合、リーダーが PIN を受け付けるまでに、管理者はリーダーの電源を入れ直して Facility Code を入力する必要があります。

2 配線

ビグテール	端子	説明	ビグテール	端子	説明
黄	P1-1	ビーバー入力	赤 / 緑	P2-7	GPI01/OSDP (RS485-FDX/HDX-A)
オレンジ	P1-2	LED 入力 (緑)	黄褐色	P2-6	GPI02/OSDP (RS485-FDX/HDX-B)
黒	P1-3	グラウンド (RTN)	バイオレット	P2-5	* オープンコレクタ出力 / タンパー
赤	P1-4	+VDC	白	P2-4	**Wiegand Data 1 / クロック
ドレイン	P1-5	未使用	緑	P2-3	**Wiegand Data 0 / データ
茶	P1-6	LED 入力 (赤)	ピンク	P2-2	GPI03 (RS485-FDX-Z)
青	P1-7	ホールド入力	グレー	P2-1	GPI04 (RS485-FDX-Y)

- * タンパー出力。有効になっていると、出力がグラウンドと同期します (初期設定)。
- ** リーダーの設定によって異なります。
詳細については、HTOG Wiegand と Clock-and-Data の設定を参照してください。

3 背面プレートへのリーダーの取り付け

4 電源投入とテスト

- ・ 電源を入れます
- ・ カードをテストします

オプション機能

オープンコレクタ出力 - ホストモードでのみ動作する外部装置 (5 VDC) をコントロールします。シンク - 40mA / ソース - 1mA。

設定カード - 設定カードを使用すると、インストールの具体的な要件を満たすようにリーダーを変更できます。設定オプションにはオーディオビジュアル、CSN 出力、キーパッド出力 (キーパッドモデルのみ) などがあります。すべてのリーダー設定オプションについては、HID 技術サポートまでご連絡ください。

ホールド入力 - 有効にすると、このラインは解除するまで設定されたおりに、カードをバッファアするかどうかの読み取りを無効にします。

다음 섹션은 한국어로 번역한 설치 가이드입니다.

구성품

- OmniClass 2.0 Reader 1개
- 설치 가이드 1개
- #6-32 x 0.375인치 Phillips 기계 나사 2개
- #6-32 x 0.375인치 스페너 보안 나사 3개
- 7핀 터미널 커넥터 2개
- 10핀 터미널 커넥터 1개

권장

- 케이블, 5-9 도체(Wiegand 또는 Clock & Data), 4 도체 전체 차폐 및 UL 인증 꼬임 쌍선, Belden 3107A 또는 동급(OSDP)
- 선형 DC 전원 공급 장치
- 금속 또는 플라스틱 정션 박스
- 보안 도구(안티 램퍼 나사용) HID 04-0001-03
- 장착 하드웨어용으로 다양한 날이 포함된 드릴
- 장착 하드웨어
- 금속 정션 박스 또는 금속 위 및 인근에 장착 시 사용되는 리더 스페이서 - 리더 및 자격 증명 주문 방법 설명서 참조
- IP65 장착 개스킷, 옥외 설치에 권장
- 후면 상자

사양

제품	기본 부품 번호	입력 전압(VDC)	전류 ¹			운전 온도 ⁵	케이블 길이 ⁶	규제 참조 번호
			대기 평균 ²	최대 평균 ³	피크 ⁴			
OM30/OM32 (R10) ⁷	900N	5 - 16VDC	60mA	95mA	200mA	-35° ~ 65°C (-30° ~ 150°F)	통신 선 Wiegand = 500 ft - 22 AWG (152 m) 300 ft - 24 AWG (91 m) RS-485 = 최대 버스 길이 4000피트 - 4AWG(1,219m) 노드 간 최대 길이: 1640피트 - 24AWG(500m)	R10Ex ₁ X ₂ X ₃
OM31/OM33 (RP10) ⁷	900P		75mA	100mA				RP10Ex ₁ X ₂ X ₃
OM15/OM17 (R15) ⁷	910N		60mA	95mA				R15Ex ₁ X ₂ X ₃
OM16/OM18 (RP15) ⁷	910P		75mA	100mA				RP15Ex ₁ X ₂ X ₃
OM40/OM42 (R40) ⁷	920N		65mA	95mA				R40Ex ₁ X ₂ X ₃
OM41/OM43 (RP40) ⁷	920P		85mA	100mA				RP40Ex ₁ X ₂ X ₃
OM55/OM57 (RK40) ⁷	921N	5.5 - 16VDC	85mA	100mA	220mA		RK40Ex ₁ X ₂ X ₃	
OM56/OM58 (RPK40) ⁷	921P		95mA	105mA			RPK40Ex ₁ X ₂ X ₃	

1 Wiegand, Clock & Data 이외의 제어 패널용 통신 프로토콜 및 BLE 위의 자격 증명 인터페이스(9xL 모델에는 적용되지 않음)로, 전류를 40mA 더 증가시키는 추가 하드웨어 모듈이 필요합니다.
2 대기 평균 - RF 필드에 카드가 없는 경우 RMS 전류 소모량입니다.
3 최대 평균 - 카드 판독이 계속되는 동안 RMS 전류 소모량입니다. UL에 의해 평가되지 않습니다.

4 피크 - RF 통신 중 최고 순간 전류 소모량입니다.
5 Bluetooth 구성 시 작동 범위는 -25° ~ 65°C(-13° ~ 150°F)입니다.
6 Wiegand 케이블 길이:
30.5m(100ft) 22AWG @ 5 ~ 6.4VDC
152m(500ft) 22AWG @ 6.5 ~ 16VDC
7 모바일 사용 가능 제품은 아래 사양을 참조하십시오.

UL 참조 번호 목록
x₁ 리더 색상: K = 검은색
x₂ 배선: N = 피그테일 T = 터미널
5 = 50피터 피그테일
N = 모듈 없음
R = RS-485(OSDP)
L = Indala 근접
B = Bluetooth

Bluetooth 사양

작동 온도	주파수	FCC & IC ID
-25° ~ 65°C (-15° ~ 150°F)	2.4 - 2.480 GHz	ID FCC : JQ6-ICLASSBTM ID IC : 2236B-ICLASSBTM

모듈형 송신기를 포함한 최종 제품에는 고유한 FCC ID와 IC ID 정보가 담긴 라벨이 부착되어 있어야 합니다. FCC와 IC ID 정보가 보이지 않는 경우 모듈이 다른 장치에 설치되었을 때 최종 조립품 라벨에는 FCC와 IC ID 번호와 다음 문구가 표시되어 있어야 합니다. "FCC ID JQ6-ICLASSBTM 및 IC ID 2236B-ICLASSBTM인 송신기 모듈 포함"

다음 단계에 관련해서는 영문 버전 2페이지에 제시된 해당 그래프를 참조하십시오.

1 장착

- 정션 박스는 포함되어 있지 않습니다.
- 옵션 개스킷



주의
정전기에 민감한 장치에 대한 예방 조치 준수

2 배선

피그테일	터미널	설명	피그테일	터미널	설명
노란색	P1-1	버퍼 입력	빨간색/녹색	P2-7	GPIO1/OSDP (RS485-FDX/HDX-A)
주황색	P1-2	LED 입력(녹색)	황갈색	P2-6	GPIO2/OSDP (RS485-FDX/HDX-B)
검은색	P1-3	접지(RTN)	보라색	P2-5	* 오픈 콜렉터 출력/램퍼
빨간색	P1-4	+VDC	흰색	P2-4	**Wiegand Data 1/Clock
드레인	P1-5	사용 안 함	녹색	P2-3	**Wiegand Data 0/Data
갈색	P1-6	LED 입력(빨간색)	분홍색	P2-2	GPIO3(RS485-FDX-Z)
파란색	P1-7	입력 대기	회색	P2-1	GPIO4(RS485-FDX-Y)

* 램퍼 출력. 활성화 시 출력이 접지에 동기화됩니다(기본값).
** 리더기의 구성에 따라 달라집니다.
자세한 내용은 HTOG Wiegand 및 Clock-and-Data 구성을 참조하십시오.

3 리더기를 백플레이트에 설치

4 전원 및 테스트

- 전원을 켜십시오
- 카드를 테스트하십시오

옵션 기능

오픈 콜렉터 출력 - 외부 장치(5VDC)를 제어합니다. 단, 호스트 모드에서만 작동합니다. 싱크 - 40mA / 소스 - 1mA.

구성 카드 - 구성 카드를 사용하면 특정 설치 요건을 충족하도록 리더를 수정 가능합니다. 구성 옵션에는 시정각, CSN 출력, 키패드 출력(키패드 모델만 해당)이 포함됩니다. 리더 구성 전체 옵션에 대한 내용은 HID 기술 지원부에 문의하십시오.

입력 대기 - 입력 신호가 수신되면, 해제될 때까지 리더가 카드를 판독하지 않거나 카드 데이터를 저장하지 않습니다.

A seção seguinte é o Guia de instalação traduzido para português (Brasil).

Peças

11 – Leitor OmniClass 2.0

1 – Guia de instalação

2 – Parafusos de máquina Phillips nº 6-32 x 0,375 pol.

3 – Parafuso de segurança de chave inglesa nº 6-32 x 0,375 pol.

2 – Conectores do terminal de 7 pinos

1 – Conector do terminal de 10 pinos

Recomendado

- Cabo com 5-9 condutores (Wiegand ou Clock-and-Data), cabo de par trançado com 4 condutores blindado e aprovado pela UL, Belden 3107A ou equivalente (OSDP)
- Alimentação DC linear
- Caixa de junção de metal ou plástico
- Ferramenta de segurança (para o parafuso antivolação) HID 04-0001-03
- Broca com vários pedaços de hardware de montagem
- Montando hardware
- Espaçador, se o leitor for instalado em uma caixa de junção de metal ou próximo a uma. Consulte a seção Leitores e credenciais do Guia para pedidos.
- IP65 Junta de montagem (recomendada para instalação em ambientes externos)
- Caixa traseira

Especificações

PRODUTO	NÚMERO DE PEÇA BASE	TENSÃO DE ENTRADA (VCC)	CORRENTE ¹			TEMPERATURA OPERACIONAL ⁵	COMPRIMENTO DO CABO ⁶	NÚMERO DE REF. REGULAMENTAR
			MÉDIA em espera ²	MÉDIA máx. ³	PICO ⁴			
OM30/OM32 (R10) ⁷	900N	5 - 16VCC	60mA	95mA	200mA	-30° a 150° F (-35° a 65° C)	Linhas de comunicação Wiegand = 500 pés - 22 AWG (152 m) 300 pés - 24 AWG (91 m) RS-485 = 4000 pés - 24 AWG (1,219 m)	R10Ex ₁ X ₂ X ₃
OM31/OM33 (RP10) ⁷	900P		75mA	100mA				RP10Ex ₁ X ₂ X ₃
OM15/OM17 (R15) ⁷	910N		60mA	95mA				R15Ex ₁ X ₂ X ₃
OM16/OM18 (RP15) ⁷	910P		75mA	100mA				RP15Ex ₁ X ₂ X ₃
OM40/OM42 (R40) ⁷	920N		65mA	95mA				R40Ex ₁ X ₂ X ₃
OM41/OM43 (RP40) ⁷	920P	85mA	100mA	RP40Ex ₁ X ₂ X ₃				
OM55/OM57 (RK40) ⁷	921N	5.5 - 16VCC	85mA	100mA	220mA			RK40Ex ₁ X ₂ X ₃
OM56/OM58 (RPK40) ⁷	921P		95mA	105mA				RPK40Ex ₁ X ₂ X ₃

1 Os protocolos de comunicação exceto o Wiegand ou o Clock & Data (para painéis de controle), assim como interfaces de credenciais sobre BLE (não aplicável em modelos 9xxL), exigem um módulo de hardware adicional que aumenta a corrente em 40 mA.

2 MÉDIA em espera – Consumo de corrente RMS sem um cartão no campo RF.

3 MÉDIA máxima – Consumo de corrente RMS durante leituras contínuas de cartões. Não avaliado pela UL.

4 Pico – consumo de corrente instantâneo mais alto durante a comunicação de RF.

5 Quando configurada para o Alcance operacional do Bluetooth, é de -13° a 150° F (-25° a 65° C)

6 Comprimentos do cabo Wiegand:

100 pés (30,5 m) 22 AWG @ 5-6,4 VCC

500 pés (152 m) 22 AWG @ 6,5-16 VCC

7 Produtos móveis disponíveis, ver especificações em baixo

Decifração do número de referência da UL

x₁ Cores do leitor: K = Preto

x₂ Fiação: N = Cabo flexível

T = Terminal

5 = Cabo flexível de 5 metros

x₃ Comunicações: N = Sem módulo

L = RS-485 (OSDP)

R = Proximidade Indala

B = Bluetooth

Especificações do Bluetooth

TEMPERATURA OPERACIONAL	FREQUÊNCIA	IDs da FCC e IC
-15° a 150° F (-25° to 65° C)	2.4 - 2.480 GHz	ID FCC : JQ6-ICLASSBTM ID IC : 2236B-ICLASSBTM

O produto final que contém o transmissor modular deve estar etiquetado com a sua própria ID da FCC e IC. Se a ID da FCC e IC não estiver visível quando o módulo for instalado em outro dispositivo, a etiqueta de montagem final deve conter os números da ID da FCC e IC com este tipo de declaração: "Contém o módulo do transmissor com a ID da FCC JQ6-ICLASSBTM e a ID da IC 2236B-ICLASSBTM".

Consulte as figuras correspondentes às seguintes etapas na página 2 da versão em inglês.

1 Montagem

- Caixa de junção não incluída
- Junta opcional



ATENÇÃO

Observe as precauções para o manuseamento de DISPOSITIVOS SENSÍVEIS A DESCARGAS ELETROSTÁTICAS

2 Fiação

Cabo flexível	Terminal	Descrição	Cabo flexível	Terminal	Descrição
Amarelo	P1-1	Entrada de biper	Vermelho/Verde	P2-7	GPIO1/OSDP (RS485-FDX/HDX-A)
Laranja	P1-2	Entrada de LED (GRN)	Marrom-claro	P2-6	GPIO2/OSDP (RS485-FDX/HDX-B)
Preto	P1-3	Terra (RTN)	Violeta	P2-5	* Saída do coletor aberto/Tamper
Vermelho	P1-4	+VCC	Branco	P2-4	**Dados Wiegand 1/Relógio
Dreno	P1-5	Não utilizado	Verde	P2-3	**Dados Wiegand 0/Dados
Marrom	P1-6	Entrada de LED (VERMELHO)	Rosa	P2-2	GPIO3 (RS485-FDX-Z)
Azul	P1-7	Entrada de retenção	Cinza	P2-1	GPIO4 (RS485-FDX-Y)

Nota: Os leitores OmniClass anteriores tinham uma fiação RS-485 invertida (P2-7 e P2-6 – A e B). Ao atualizar para um leitor OmniClass 2.0, verifique se as conexões estão corretas conforme definido abaixo.

Nota: É possível reutilizar cabos Wiegand para OSDP. No entanto, usar um fio flexível simples, normalmente utilizado em leitores com controle de acesso Wiegand, provavelmente não atenderá às recomendações de uso de um cabo de par trançado RS-485.

Nota: Se você usar para OSDP com mais de 200 pés (61 m) de comprimento ou interferência por EMF, instale um resistor de 120Ω +/- 2Ω nas extremidades da fiação RS-485.

Nota: Se o cabeamento for feito de maneira incorreta, o leitor pode ser danificado permanentemente.

Nota: Em um leitor com teclado operando como um emulador de 26 bits, no momento da inicialização, você terá 5 segundos para inserir o Código de recurso seguido de #. Se essa operação não for bem-sucedida, o LED do leitor acenderá em vermelho. Desligue e ligue o leitor e tente inserir o Código de recurso novamente. O Código de recurso deve ser inserido manualmente e ter 3 dígitos. Por exemplo, se o Código de recurso for 10, você deve inserir 010#. Os códigos de recurso dos leitores 2.0 podem estar entre 1 e 255. Não há um código padrão. Depois que o Código de recurso for inserido, o LED acenderá na cor violeta e mudará para vermelho. Em seguida, ligue e desligue o leitor. Se você ouvir dois bips curtos após utilizar o teclado para inserir o PIN, isso significa que o Código de recurso ainda não foi definido. Nesse caso, será necessário que um administrador ligue e desligue o leitor e reinsira o Código de recurso para que o leitor aceite o PIN.

Recursos opcionais

Saída do coletor aberto – Controla um dispositivo externo (5 VCC) operando somente no Modo Host. Dreno de corrente – 40 mA / Fonte de corrente – 1 mA.

Cartões de configuração – Com o uso de cartões de configuração, o leitor pode ser modificado para atender aos requisitos específicos de uma instalação. As opções de configuração incluem audiovisual, saídas de CSN e saídas de teclado (somente modelos com teclado). Contate o Suporte técnico da HID para todas as opções de configuração do leitor.

Entrada de retenção – quando ativada, esta linha armazena um cartão em buffer ou desativa a leitura de um cartão até ser liberada, conforme configurada.

3 Instalação do Leitor na Placa Traseira

4 Energia e Teste

- Ligue a energia
- Teste o cartão

* Saída de tamper. Quando ativada, a saída é sincronizada com a terra (padrão).

** Dependente da configuração do leitor. Consulte as configurações do HTOG Wiegand e Clock-and-Data para obter mais informações.

Следующий раздел — руководство по монтажу, переведенное на русский язык.

Компоненты

Считыватель OmniClass 2.0 — 1 шт.

Руководство по монтажу — 1 шт.

Крепежный винт № 6-32 x 0,375 дюйма с крестообразным шлицем — 2 шт.

Защитный винт № 6-32 x 0,375 дюйма с головкой под гаечный ключ — 3 шт.

7-штырьковый концевой соединитель — 2 шт.

10-штырьковый концевой соединитель — 1 шт.

Рекомендуется

- Кабель, 5–9 жил (Wiegand или Clock-and-Data), кабель «витая пара», 4 жилы, в цельной оболочке, утвержденный лабораторией UL, Belden3107A или аналог (OSDP)
- Линейный источник питания постоянного тока.
- Металлическая или пластмассовая соединительная коробка.
- Ключ для защитного приспособления (для защитного винта) HID 04-0001-03.
- Дрель с различными битами для креплений.
- Крепежи.
- Информацию о перегородке считывателя, используемой в металлических соединительных коробках или же при монтаже считывателя вблизи металлических элементов, см. в документе «Руководство по оформлению заказа: считыватели и учетные данные».
- IP65 Установочная прокладка. Рекомендуется для использования при наружной установке.
- Задняя крышка.

Технические характеристики

ИЗДЕЛИЕ	НОМЕР ОСНОВНОГО КОМПОНЕНТА	ВХОДНОЕ НАПРЯЖЕНИЕ (В пост. тока)	ТОК ¹			РАБОЧАЯ ТЕМПЕРАТУРА ⁵	ДЛИНА КАБЕЛЯ ⁶	НОМЕР НОРМАТИВНОЙ ССЫЛКИ	
			Средний ток в режиме ожидания ²	Максимальный средний ток ³	ПИКОВЫЙ ⁴				
OM30/OM32 (R10) ⁷	900N	5–16 В пост. тока	60 mA	95 mA	200 mA	от –35 до 65 °C (от –30 до 150 °F)	Линии связи Wiegand = 152 м, 22 AWG (500 футов) 91 м, 24 AWG (300 футов) Кабель RS-485 = максимальная длина шины 1219 м — калибр 4AWG (4000 футов). Максимальная длина между узлами: 500 м — калибр 24AWG (1640 футов).	R10Ex1x2x3	
OM31/OM33 (RP10) ⁷	900P		75 mA	100 mA				RP10Ex1x2x3	
OM15/OM17 (R15) ⁷	910N		60 mA	95 mA				R15Ex1x2x3	
OM16/OM18 (RP15) ⁷	910P		75 mA	100 mA				RP15Ex1x2x3	
OM40/OM42 (R40) ⁷	920N		65 mA	95 mA				R40Ex1x2x3	
OM41/OM43 (RP40) ⁷	920P		85 mA	100 mA				RP40Ex1x2x3	
OM55/OM57 (RK40) ⁷	921N	5,5–16 В пост. тока	85 mA	100 mA	220 mA			* Расшифровка справочного номера UL x ₁ Цвет считывателя: K = черный x ₂ Проводка: N = гибкий вывод T = клемма 5 = 5-метровый гибкий вывод N = без модуля R = RS-485 (OSDP) L = Indala Prox B = Bluetooth	RK40Ex1x2x3
OM56/OM58 (RPK40) ⁷	921P		95 mA	105 mA					RPK40Ex1x2x3

- 1 Для протоколов связи, за исключением Wiegand или Clock & Data (для пультов управления), а также интерфейсов для идентификационных карт по технологии BLE (неприменимо для моделей 9xxL) требуется дополнительный аппаратный модуль, увеличивающий ток на 40 мА.
- 2 Средний ток в режиме ожидания — среднеквадратическое значение потребления тока, когда в ВЧ-поле отсутствует карта.
- 3 Максимальный средний ток — среднеквадратическое значение потребления тока при непрерывном считывании карт. Не оценено лабораторией UL.

- 4 Пиковый — наивысшее мгновенное значение потребления тока при передаче данных в высокочастотном поле.
- 5 При настройке для Bluetooth рабочий диапазон составляет от –25 до 65 °C (от –13 до 150 °F).
- 6 Длина кабеля Wiegand: 30,5 м (100 футов), 22 AWG при 5–6,4 В пост. тока; 152 м (500 футов), 22 AWG при 6,5–16 В пост. тока.
- 7 Считыватели с поддержкой мобильных устройств, см. характеристики ниже..

Характеристики Bluetooth

РАБОЧАЯ ТЕМПЕРАТУРА	ЧАСТОТА	Идентификационные номера Федеральной комиссии связи (ФКС) и интегральной схемы (ИС)
от –25 до 65 °C (от –13 до 150 °F).	2,4–2,480 ГГц	Идентификационный номер ФКС: JQ6-ICLASSBTM Идентификационный номер ИС: 2236B-ICLASSBTM

На готовое изделие, оснащенное модульным датчиком, должен наноситься собственный идентификационный номер ФКС и идентификационный номер ИС. Если идентификационный номер ФКС и ИС не виден, когда модуль устанавливается внутри другого устройства, маркировка на собранном устройстве должна включать идентификационные номера ФКС и ИС с уведомлением, которое выглядит следующим образом: Contains Transmitter Module with FCC ID JQ6-ICLASSBTM and IC ID 2236B-ICLASSBTM (Оснащен модулем с идентификационным номером ФКС № JQ6-ICLASSBTM и идентификационным номером ИС 2236B-ICLASSBTM).

Информацию о следующих этапах см. на соответствующем изображении, приведенном на 2-й странице англоязычной версии документа.

1 Монтаж

- Соединительная коробка в комплект не входит
- Прокладка по желанию



ВНИМАНИЕ!

Соблюдайте меры предосторожности при обращении. УСТРОЙСТВА ЧУВСТВИТЕЛЬНЫ К ЭЛЕКТРОСТАТИЧЕСКОМУ РАЗРЯДУ

2 Монтажная схема

Гибкий вывод	Клемма	Описание	Гибкий вывод	Клемма	Описание
Желтый	P1-1	Вход звукового сигнализатора	Красный/зеленый	P2-7	GPIO1/OSDP (RS485-FDX/HDX-A)
Оранжевый	P1-2	Вход светодиодного индикатора (зеленый)	Желто-коричневый	P2-6	GPIO2/OSDP (RS485-FDX/HDX-B)
Черный	P1-3	Заземление (RTN)	Фиолетовый	P2-5	* Выход с открытым коллектором / датчик вскрытия
Красный	P1-4	+В пост. тока	Белый	P2-4	** Wiegand Data 1/Clock
Потребление	P1-5	Не используется	Зеленый	P2-3	** Wiegand Data 0/Data
Коричневый	P1-6	Вход светодиодного индикатора (красный)	Розовый	P2-2	GPIO3 (RS485-FDX-Z)
Синий	P1-7	Ввод задержки	Серый	P2-1	GPIO4 (RS485-FDX-Y)

Примечание. Предыдущие модели считывателей OmniClass имели схему RS-485 с обратным подключением (P2-7 и P2-6 — А и В). При переходе на считыватель OmniClass 2.0 убедитесь в правильности подключений, как указано ниже.

Примечание. Допускается повторное использование имеющихся кабелей с интерфейсом Wiegand для работы с протоколом OSDP. Однако типичные многожильные кабели, которые обычно применяются для подключения считывателей систем контроля доступа Wiegand, как правило, не соответствуют требованиям стандарта RS-485 для кабелей «витая пара».

Примечание. Для кабеля шины OSDP длиной более 61 м (200 футов) или при помехах ЭДС следует установить резистор 120 Ом (+/-2 Ом) на кончиках кабеля RS-485.

Примечание. Неправильная прокладка проводки может привести к необратимому повреждению считывателя.

Примечание. При включении считывателя с кнопочной панелью, работающего как 26-битный эмулятор, в течение 5 секунд необходимо ввести код устройства и символ «#». В противном случае будет постоянно светиться красный светодиодный индикатор считывателя. Выключите и включите считыватель и повторно введите код устройства. Код устройства вводится вручную и состоит из 3 цифр (например, если код устройства «10», то следует ввести «0-1-0-#»). В считывателях 2.0 используются коды устройства в диапазоне цифр 1–255, и значение кода устройства по умолчанию не предусмотрено. После ввода кода устройства сначала сработает фиолетовый светодиодный индикатор, после чего загорится красный. Затем выключите и включите считыватель. Если при использовании кнопочной панели после ввода PIN-кода раздаются 2 коротких звуковых сигнала, код устройства еще не настроен на считывателе. В этом случае администратору следует выключить и включить считыватель и ввести код устройства до того, как будет введен PIN-код считывателя.

Дополнительные функции

Выход с открытым коллектором: управляет внешним устройством (5 В пост. тока). Только при работе в хост-режиме. Потребитель энергии — 40 мА / источник — 1 мА.

Карты конфигурации: позволяют настроить считыватель для конкретных требований системы, в которую он устанавливается. Возможные настройки конфигурации: аудио, видео, выходы CSN и выходы кнопочной панели (только модели с кнопочной панелью). Консультацию по всем вариантам настройки считывателей можно получить в службе технической поддержки компании HID. Ввод задержки: при активации эта линия выполнит буферизацию данных карты или заблокирует возможность считывания карты до отмены команды (в соответствии с настройками).

En la siguiente sección, encontrará el Manual de instalación traducido a español de México

Lista de componentes

- 1 lector OmniClass 2.0
- 1 manual de instalación
- 2 tornillos mecánicos Phillips n.º 6-32 × 0,375 pulg.
- 3 tornillos de seguridad para llave inglesa n.º 6-32 × 0,375 pulg.
- 2 conectores de borne de 7 clavijas
- 1 conector de borne de 10 clavijas

Recomendado

- Cable de 5-9 conductores (Wiegand o Clock-and-Data), par torcido de 4 conductores, blindado aprobado por la UL, Belden3107A o equivalente (OSDP)
- Fuente de alimentación lineal de CC
- Caja metálica o de plástico para conexiones
- Herramienta de seguridad (para tornillo contra sabotaje) HID 04-0001-03
- Taladro con varias brocas para tornillería de montaje
- Tornillería de montaje
- Espaciador del lector cuando se usan cajas metálicas o se coloca sobre o cerca de metales, consulte la guía Lectores y Credenciales Cómo realizar pedidos
- IP65 Guarnición de montaje, recomendada para instalación en exteriores
- caja posterior

Especificaciones

PRODUCTO	NÚMERO DE COMPONENTE BASE	TENSIÓN DE ENTRADA (VCC)	CORRIENTE ELÉCTRICA ¹			TEMPERATURA DE FUNCIONAMIENTO ⁵	LONGITUD DEL CABLE ⁶	NÚMERO DE REFERENCIA NORMATIVA
			PROM en modo de espera ²	PROM máx. ³	MÁX ⁴			
OM30/OM32 (R10) ⁷	900N	5-16 VCC	60mA	95mA	200mA	-30 a 150 °F (-35 a 65 °C)	Líneas de comunicaciones Wiegand = 500 pies - 22 AWG (152 m) 300 pies - 24 AWG (91 m) RS-485 = 4000 pies - 24 AWG (1,219 m)	R10Ex _{1,2,3}
OM31/OM33 (RP10) ⁷	900P		75mA	100mA				RP10Ex _{1,2,3}
OM15/OM17 (R15) ⁷	910N		60mA	95mA				R15Ex _{1,2,3}
OM16/OM18 (RP15) ⁷	910P		75mA	100mA				RP15Ex _{1,2,3}
OM40/OM42 (R40) ⁷	920N		65mA	95mA				R40Ex _{1,2,3}
OM41/OM43 (RP40) ⁷	920P	85mA	100mA	RP40Ex _{1,2,3}				
OM55/OM57 (RK40) ⁷	921N	5,5-16 VCC	85mA	100mA	220mA			RK40Ex _{1,2,3}
OM56/OM58 (RPK40) ⁷	921P		95mA	105mA				RPK40Ex _{1,2,3}

1 Los protocolos de comunicación que no sean Wiegand o Clock & Data (para paneles de control), así como las interfaces de credenciales por BLE (no corresponde a los modelos 9xxL), requieren un módulo de hardware adicional que aumenta la corriente en 40 mA.

2 PROM en modo de espera: consumo de corriente en RMS sin una tarjeta en el campo de RF.

3 PROM máx.: consumo de corriente en RMS durante la lectura continua de tarjetas. No evaluado por UL

4 MÁX: máximo consumo de corriente instantánea durante comunicaciones de RF.

5 Cuando se conecta por Bluetooth, el rango de funcionamiento es de -13 a 150 °F (-25 a 65 °C)

6 Longitud del cable Wiegand:
100 pies (30,5 m) 22 AWG a 5-6,4 VCC
500 pies (152 m) 22 AWG a 6,5-16 VCC

7 Productos con conexión móvil (consulte las especificaciones a continuación).

Interpretación de los números de referencia UL

x₁ Colores del lector: K = Negro

N = Flexible

T = Borne

5 = Flexible de 5 m

N = Sin módulo

R = RS-485 (OSDP)

L = Indala Prox

B = Bluetooth

Especificaciones del Bluetooth

TEMPERATURA DE FUNCIONAMIENTO	FRECUENCIA	ID de FCC e IC
-15 a 150 °F (-25 a 65 °C)	2,4-2480 GHz	ID de FCC: JQ6-ICLASSBTM ID de IC: 2236B-ICLASSBTM

El producto final, que incluye el transmisor modular, debe tener una etiqueta con su propia ID de FCC y de IC. Si las ID de FCC e IC no están visibles, cuando el módulo está instalado dentro de otro dispositivo, la etiqueta del ensamblaje final debe incluir los números de ID de FCC e IC con una leyenda similar a la siguiente: "Contiene el módulo del transmisor con la ID de FCC JQ6-ICLASSBTM y la ID de IC 2236B-ICLASSBTM".

Vea la gráfica correspondiente para los siguientes pasos en la página 2 de la versión en inglés.

1 Montaje

- Caja para conexiones (no incluida)
- Guarnición (opcional)



ATENCIÓN

Lea las precauciones antes de manipular el dispositivo.

DISPOSITIVOS SENSIBLES A DESCARGAS ELECTROSTÁTICAS

2 Fiação

Cabo flexível	Terminal	Descrição	Cabo flexível	Terminal	Descrição
Amarelo	P1-1	Entrada de bípser	Vermelho/Verde	P2-7	GPIO1/OSDP (RS485-FDX/HDX-A)
Laranja	P1-2	Entrada de LED (GRN)	Marrom-claro	P2-6	GPIO2/OSDP (RS485-FDX/HDX-B)
Preto	P1-3	Terra (RTN)	Violeta	P2-5	* Saída do coletor aberto/Tamper
Vermelho	P1-4	+VCC	Branco	P2-4	**Dados Wiegand 1/Relógio
Dreno	P1-5	Não utilizado	Verde	P2-3	**Dados Wiegand 0/Dados
Marrom	P1-6	Entrada de LED (VERMELHO)	Rosa	P2-2	GPIO3 (RS485-FDX-Z)
Azul	P1-7	Entrada de retenção	Cinza	P2-1	GPIO4 (RS485-FDX-Y)

3 Instalación del Lector en la Placa Posterior

Nota: Lectores OmniClass anteriores tenían el cableado RS-485 invertido (P2-7 y P2-6; A y B). Al cambiar el lector OmniClass 2.0 por uno nuevo, asegúrese de que las conexiones sean las correctas, conforme a las especificaciones que se encuentran a continuación.

Nota: Es posible reutilizar cableado Wiegand existente para OSDP. Sin embargo, el cable trenzado sencillo, típico de los lectores de control de acceso Wiegand, por lo general no cumple con las recomendaciones de par trenzado del RS-485.

Nota: Para OSDP los cables de más de 200 pies (61 m) de longitud o interferencia EMF, instale resistencias de 120Ω +/- 2Ω en las terminaciones del RS-485.

Nota: El lector puede sufrir un daño permanente si el cableado es incorrecto.

Nota: En un lector con teclado, que funciona con una emulación de 26 bits, cuenta con 5 segundos, luego del encendido, para ingresar el código del lugar seguido de la tecla #. Si el código es incorrecto, el LED del lector se mostrará de color rojo fijo. Reinicie el lector y vuelva a ingresar el código del lugar. El código del lugar son 3 dígitos que deben ingresarse manualmente (por ejemplo, el código del lugar 10 se ingresa 0-1-0-#). Los lectores 2.0 sólo usan códigos de lugar entre 1 a 255 y no hay un código del lugar predeterminado. Una vez que ingresó el código del lugar, el LED se encenderá de color violeta y luego de color rojo. Después reinicie el lector. Al usar un teclado numérico, si se escuchan 2 pitidos cortos luego de ingresar su NIP, quiere decir que el lector todavía no tiene configurado un código de lugar. En este caso, un administrador deberá reiniciar el lector e ingresar el código del lugar antes de que el lector acepte su NIP.

Características opcionales

Salida de colector abierto: controla un dispositivo externo (5 VCC) que funciona únicamente en Modo Host. Disipación de corriente: 40 mA/Fuente: 1 mA.

Tarjetas de configuración: el uso de las tarjetas de configuración permite que el lector se pueda modificar para cumplir con los requisitos específicos de una instalación. Las opciones de configuración incluyen salidas de audio, visuales, CSN y teclado numérico (únicamente para los modelos que cuentan con esta opción). Comuníquese con el Centro de Asistencia Técnica de HID para conocer todas las opciones de configuración.

Entrada de retención: cuando se activa, esta línea almacena una tarjeta en memoria intermedia o anula su configuración de lectura hasta que sea desactivada.

Regulatory

The final product, containing the modular transmitter must be labeled with its own FCC ID and IC ID. If the FCC & IC ID is not visible, when the module is installed inside another device, then the final assembly label must contain the FCC and IC ID numbers with a statement such as follows: "Contains Transmitter Module with FCC ID JQ6-ICLASSBTM and IC ID 2236B-ICLASSBTM".

UL

Connect only to a Listed Access Control / Burglary power-limited power supply. These readers are intended to be used with listed (UL294) control equipment. Suitable for outdoor use. Only Wiegand and RS-485 communications have been evaluated by UL.

FCC

This device complies with part 15 of the FCC Rules. Operation is subject to the following two conditions: (1) This device may not cause harmful interference, and (2) this device must accept any interference received, including interference that may cause undesired operation.

CAUTION: Any changes or modifications to this device not explicitly approved by the manufacturer could void your authority to operate this equipment. Indala Prox products RP10EL, RP15EL, RP30EL, RP40EL and RPK40EL are certified for FCC, Canada Radio Certification and CE Marking only.

Canada Radio Certification

This device complies with Industry Canada license-exempt RSS standard(s). Operation is subject to the following two conditions: (1) this device may not cause interference, and (2) this device must accept any interference, including interference that may cause undesired operation of the device.

Le présent appareil est conforme aux CNR d'Industrie Canada applicables aux appareils radio exempts de licence. L'exploitation est autorisée aux deux conditions suivantes : (1) l'appareil ne doit pas produire de brouillage, et (2) l'utilisateur de l'appareil doit accepter tout brouillage radioélectrique subi, même si le brouillage est susceptible d'en compromettre le fonctionnement.

CE Marking

HID Global hereby declares that these proximity readers are in compliance with the essential requirements and other relevant provisions of Directive 1999/5/EC.

Por el presente, HID Global declara que estos lectores de proximidad cumplen con los requisitos esenciales y otras disposiciones relevantes de la Directiva 1999/5/CE.

HID Global déclare par la présente que ces lecteurs à proximité sont conformes aux exigences essentielles et aux autres stipulations pertinentes de la Directive 1999/5/CE.

A HID Global, por meio deste, declara que estes leitores de proximidade estão em conformidade com as exigências essenciais e outras condições da diretiva 1999/5/EC.

HID Global bestätigt hiermit, dass die Leser die wesentlichen Anforderungen und anderen relevanten Bestimmungen der Richtlinie 1999/5/EG erfüllen.

HID Global dichiara che i lettori di prossimità sono conformi ai requisiti essenziali e ad altre misure rilevanti come previsto dalla Direttiva europea 1999/5/EC.

Download copies of the R&TTE Declaration of Conformity (DoC) at <http://www.hidglobal.com/certifications>.

Taiwan

According to "Administrative Regulations on Low Power Radio Waves Radiated Devices" Without permission granted by the NCC, any company, enterprise, or user is not allowed to change frequency, enhance transmitting power or alter original characteristic as well as performance to a approved low power radio-frequency devices. The low power radio-frequency devices shall not influence aircraft security and interfere legal communications; If found, the user shall cease operating immediately until no interference is achieved. The said legal communications means radio communications is operated in compliance with the Telecommunications Act. The low power radio-frequency devices must be susceptible with the interference from legal communications or ISM radio wave radiated devices.

Japan MIC

“この装置は総務省の型式指定を受けています。”

(総務省指定番号は第AC-xxxxx号です)

本製品は電波を使用したRFID 機器の読み取り・書き込み装置です。

そのため使用する用途・場所によっては、医療機器に影響を与える恐れがあります

UAE



Singapore



Korean KCC

항목	R10E, R15E, R30E, R40E, RK40E	RP10E, RP15E, RP30E, RP40E, RPK40E	Mobile Ready	
			R10MA, RK40MA	RP10MA
송신주파수	RFID:13.56 MHz	RFID:13.5607 MHz, LPD:125 KHz	RFID:13.56 MHz RFID: 2.40 - 2.48 GHz	RFID:13.56 MHz RFID: 2.40 - 2.48 GHz LPD:125 KHz
수신주파수	RFID:13.56 MHz	RFID:13.56 MHz, LPD:125 KHz	RFID:13.56 MHz RFID: 2.40 - 2.48 GHz	RFID:13.56 MHz RFID: 2.40 - 2.48 GHz LPD:125 KHz
출력	RFID: 10m에서 47.544mv이하	RFID: 10m에서 47.544mv이하, LPD:3 m 거리에서 500 μV/m이하	HF RFID: 10m에서 3108.1 μV/m BLE RFID: 10m에서 EIRP -3.9 dBm/1 MHz	LF RFID: 10m에서 31.6 μV/m HF RFID: 10m에서 498.9 μV/m BLE RFID: 10m에서 EIRP -3.9 dBm/1 MHz
전원	DC 16.0V		DC 16.0V	
전파형식	A1D		A1D	
발전방식	X-tal	X-tal (13.56MHz) Resonator(125kHz)	X-tal (13.56 MHz & 2.4 GHz)	X-tal (13.56 MHz & 2.4 GHz) Resonator (125kHz)
변조방식	ASK	ASK(13.56MHz), FSK(125kHz)	HF: ASK, BLE: GFSK	LF:FSK, HF: ASK, BLE: GFSK

Israel (Mobile Ready RP10)

ישראל העפפה ליישור רישום "ינשג" סיסב לע וניה רישכמב שומישה.

ישראל העפפה ליישור רישום חוקלה, דבלב חוקלה לש ימצע שומישהל "קוב תלועפב" קר

רחא ינכט יוניש לכ וב תושעל אלו, רישכמה לש תירוקמה הנטנאה תא הילחהל רוסא.

Russia

Дата изготовления указана на маркировке оборудования

Представитель в Российской Федерации			
Название	ООО «Дофин»	Телефон	+7 495 223 6008
Адрес	140573, РФ, Московская обл., Озерский район, с. Бояркино	e-mail	local.declarant@gmail.com
Контактное лицо	Л.Н. Голубова		

Brazil

Compliance Statement

Este produto está homologado pela ANATEL, de acordo com os procedimentos regulamentados pela Resolução 242/2000, e atende aos requisitos técnicos aplicados. Para maiores informações, consulte o site da ANATEL - www.anatel.gov.br

This product is homologated at ANATEL according to procedure regulated by Resolution 242/2000, and it complies with the applicable technical requirements. For more information, consult ANATEL website - www.anatel.gov.br

RF Warning Statement

Per Article 6 of Resolution 506, equipment of restricted radiation must carry the following statement in a visible location:

Este equipamento opera em caráter secundário, isto é, não tem direito a proteção contra interferência prejudicial, mesmo de estações do mesmo tipo, e não pode causar interferência a sistemas operando em caráter primário.

This equipment operates in secondary character, meaning it does not have the right of protection against harmful interference, even against those the same character, and it cannot cause any interference to systems operating in the primary character.

iCLASS Keypad Readers

FOTO SELO ANATEL

Fabricante: HID Global Corporation
Modelo: iCLASS SE RK40E, multiCLASS RPK40E
Este produto está aprovada pela Anatel, de acordo com os procedimentos regulamentados pela Resolução nº 242/2000 e atende aos requisitos técnicos aplicados.



"Este equipamento opera em caráter secundário, isto é, não tem direito a proteção contra interferência prejudicial, mesmo de estações do mesmo tipo, e não pode causar interferência a sistemas operando em caráter primário"

Mobile Ready Readers

FOTO SELO ANATEL

Fabricante: HID Global Corporation
Modelo: iCLASS SE RP10MA
Este produto está aprovada pela Anatel, de acordo com os procedimentos regulamentados pela Resolução nº 242/2000 e atende aos requisitos técnicos aplicados.



"Este equipamento opera em caráter secundário, isto é, não tem direito a proteção contra interferência prejudicial, mesmo de estações do mesmo tipo, e não pode causar interferência a sistemas operando em caráter primário"

iCLASS Non-Keypad Readers

FOTO SELO ANATEL

Fabricante: HID Global Corporation
Modelo: iCLASS SE R10, multiCLASS RP10E, multiCLASS RP30E
Este produto está aprovada pela Anatel, de acordo com os procedimentos regulamentados pela Resolução nº 242/2000 e atende aos requisitos técnicos aplicados.



"Este equipamento opera em caráter secundário, isto é, não tem direito a proteção contra interferência prejudicial, mesmo de estações do mesmo tipo, e não pode causar interferência a sistemas operando em caráter primário"

US Patents: See www.hidglobal.com/patents

Check reader label for current regulatory approvals.

© 2001-2017 HID Global Corporation/ASSA ABLOY AB. All rights reserved.

HID GLOBAL, HID, the HID Brick Logo, iCLASS SE, MULTICLASS SE and INDALA are the trademarks or registered trademarks of HID Global Corporation, or its licensors, in the U.S. and other countries. All other trademarks, service marks, and product or service names are trademarks or registered trademarks of their respective owners.

Honeywell

North America

Honeywell Security North America
2700 Blankenbaker Pkwy, Suite 150
Louisville, KY 40299, USA
Tel: 1-800-223-9436
www.honeywellaccess.com

Asia Pacific (APAC)

Honeywell Security Group Shanghai office
35/F, Tower A, City Centre, 100 Zun yi Road, Shanghai, PRC.
Tel: (86-21) 2219 6888
Customer Service Hotline: 400-8800-330
www.cn.security.honeywell.com

Honeywell Security Group India

Unitech Trade Center, 5th Floor, Sector 43, Block C
Sushant Lok Phase - 1
Gurgaon - 122 002
Tel: (91) 124 4975000
www.asia.security.honeywell.com

Honeywell Security Group Hong Kong

Flat A, 16/F, CDW Building,
388 Castle Peak Road, Tsuen Wan, Hong Kong
Tel: (852) 2405 2323
www.asia.security.honeywell.com

Honeywell Security Group Australia

Unit 5 Riverside Centre,
24-28 River Rd West, Parramatta NSW 2150, Australia
Tel: +61 2 8837 9333
Technical Support: 1800 220 345
www.asia.security.honeywell.com

Europe Middle East and Africa (EMEA)

Honeywell Security Group España
Avda. Italia 7, 2ª Pta. C.T.C
28821 Coslada. (Madrid), Spain
Tel: +34.902.667.800
www.honeywell.com/security/es

Honeywell Integrated Security
Böblinger Strasse 17
D-71101 Schönaich, Germany
Tel: +49.7031.637.782

Honeywell Security Group Italia
Via Treviso 2 / 4
31020 San Vendemiano
Treviso, Italy
Tel: +39.04.38.36.51
www.honeywell.com/security/it

Honeywell Security Group South Africa
Bekker Street, Truer Close
Waterfall Park, Midrand 1685, South Africa
Tel: +27.11.695.8000
www.honeywell.com/security/za

Honeywell Security Group France

Immeuble Lavoisier
Parc de Haute Technologie
3-7 rue Georges Besse
92160 Antony, France
www.honeywell.com/security/fr

Honeywell Security Group Deutschland

Technical Support
Johannes-Mauthé-Straße 14
D-72458 Albstadt, Germany
Tel: +49(0)7431 801-1805
www.honeywell.com/security/de

Honeywell Security Group Northern Europe

Ampèrestraat 41
1446 TR Purmerend, The Netherlands
Tel: +31.299.410.200
www.honeywell.com/security/nl

Honeywell Security Group UK

Caburn House,
2B Brooks Road, Lewes
BN7 2BY
Tel: +44 (0)8448 000 235
www.honeywell.com/security/uk

This Installation Guide is for informational purposes only. Honeywell makes no warranties, expressed or implied, in this summary. Company, product names and data used in sample output are fictitious. Specifications are subject to change without notice.