
РОССИЙСКАЯ ФЕДЕРАЦИЯ



ОПОВЕЩАТЕЛЬ ПОЖАРНЫЙ РЕЧЕВОЙ, НАСТЕННЫЙ

SW-1103

Техническое описание и инструкция

по эксплуатации

ТУ 26.40.42-001- 29252938-2021

2022 г.

ОПОВЕЩАТЕЛЬ ПОЖАРНЫЙ РЕЧЕВОЙ, НАСТЕННЫЙ

SW-1103

ТУ 26.40.42-001- 29252938-2021

Техническое описание и инструкция по эксплуатации

1. Общие сведения

Оповещатель пожарный речевой, настенный SW-1103 (далее по тексту – оповещатель) предназначен как для работы в составе аппаратуры оповещения о пожаре и чрезвычайных ситуациях, так и для озвучивания помещений. Оповещатель используется для воспроизведения речи и музыки в магазинах, торговых центрах, школах, офисах, спортивных залах, гостиницах, ресторанах и других общественных местах. При приобретении оповещателя требуйте проверки его комплектности и работоспособности.

2. Технические характеристики

Номинальная мощность, Вт	1,5/3
Чувствительность оповещателя, дБ (1Вт/м)	89
Чувствительность оповещателя, дБ (3Вт/м)	93,7
Диапазон воспроизводимых частот (-10дБ), Гц	400 – 10 000
Номинальное входное напряжение, В	
SW-1103	100
Степень защиты, код IP	IP44
Габаритные размеры, мм	120x120x60
Способ монтажа	Навесное настенное крепление
Материал корпуса	ABS пластик
Масса, кг	0,4

3. Описание оповещателя

Внешний вид оповещателя показан на рис. 1.



Рис. 1. Внешний вид оповещателя.

Оповещатель смонтирован в корпусе из негорючего ABS пластика. Внутри корпуса установлена динамическая головка номинальной мощностью 3Вт и согласующий трансформатор 100 В. На задней стенке оповещателя расположен клеммный соединитель для подключения к линии, позволяющий устанавливать его мощность из ряда 1,5; 3 Вт, и одно крепежное отверстие. Цветовая маркировка выводов оповещателя с указанием мощности подключения приведена на корпусе.

Схема подключения оповещателя к линии оповещения показана на рис.2

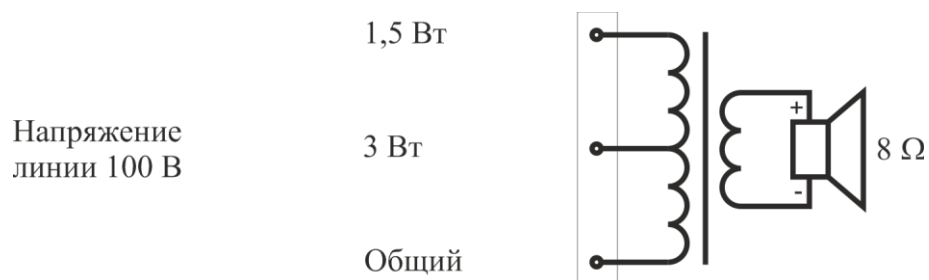
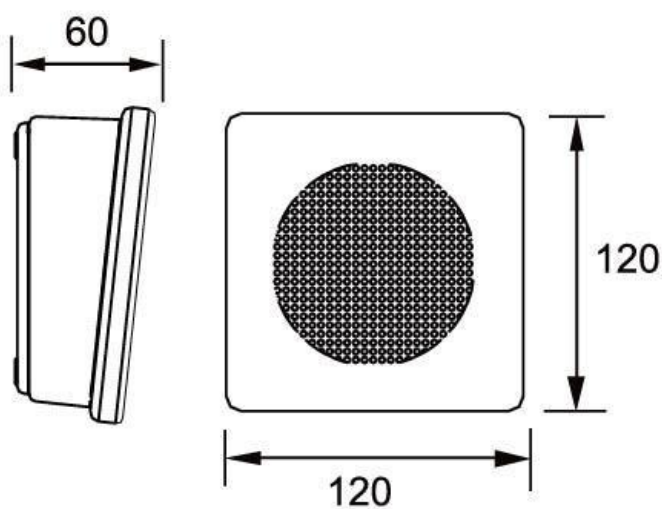


Рис. 2. Схема подключения оповещателя.

4. Габаритные размеры



5. Амплитудно-частотная характеристика и диаграммы направленности

Амплитудно-частотная характеристика (1 Вт/1 м)

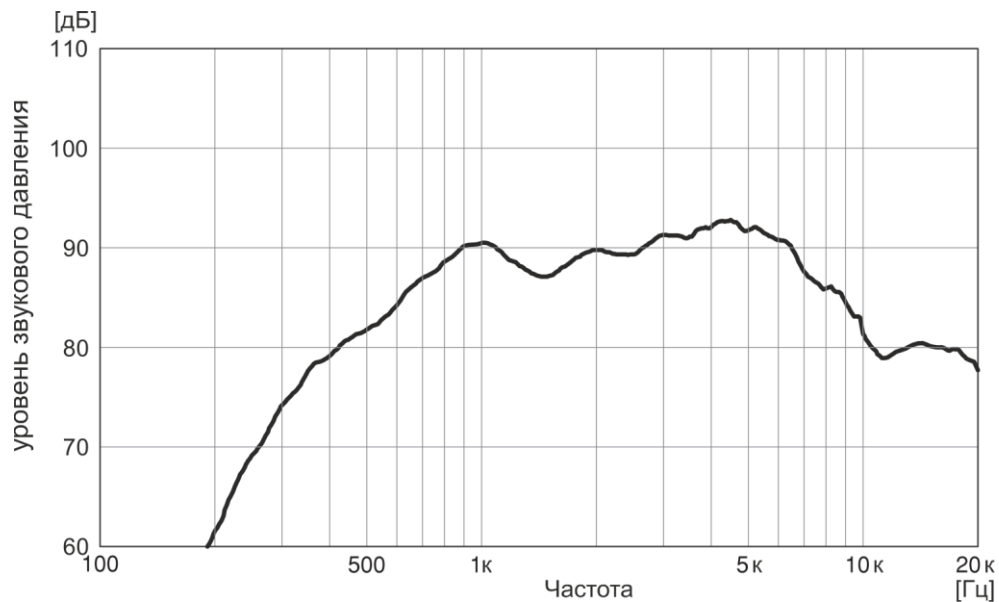


Диаграмма направленности в полярной системе координат в горизонтальной плоскости

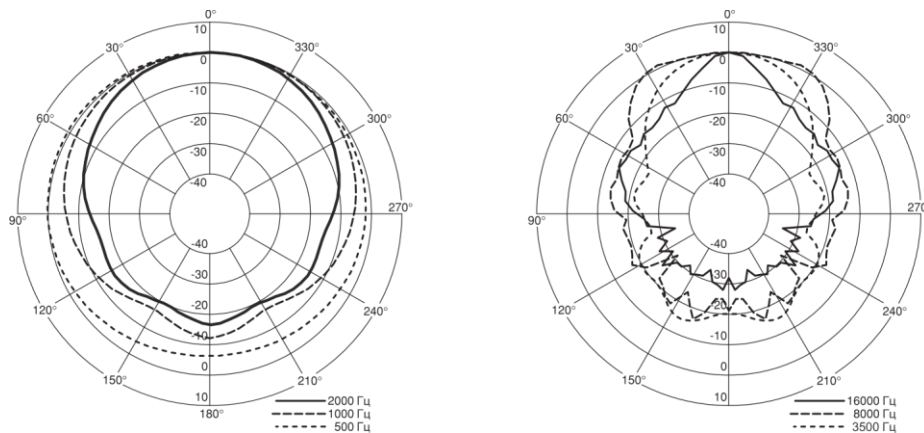
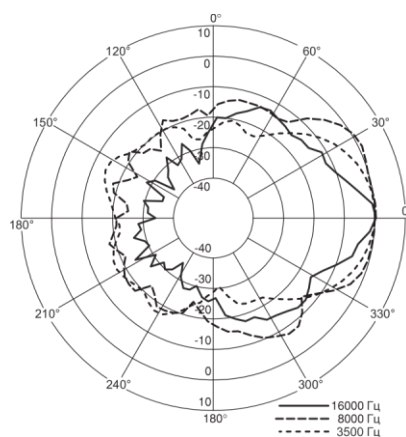
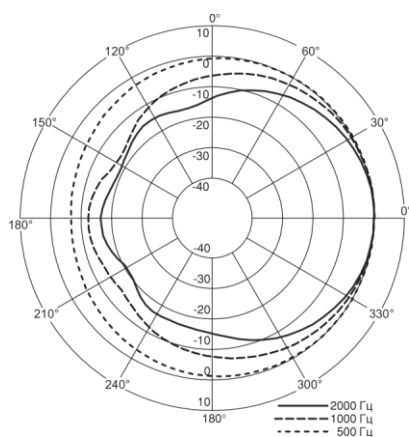


Диаграмма направленности в полярной системе координат в вертикальной плоскости



6. Условия хранения и эксплуатации

Оповещатель должен храниться в нормальных климатических условиях при температуре от +5°C до +40°C с относительной влажностью воздуха 45 – 75% и атмосферным давлением 86 – 106 кПа без воздействия прямых солнечных лучей, пыли, конденсации влаги, агрессивных сред. Оповещатель может эксплуатироваться при температуре окружающего воздуха от – 10°C до +55°C, а при повышенной относительной влажности 93%, не выше +40°C.

7. Гарантийные обязательства

Срок Гарантии составляет 2 года. Срок Гарантии может определяться 2-мя способами (на выбор Покупателя):

7.1.1 рассчитывается с момента производства оборудования.

7.1.2 рассчитывается от даты оформления товарной накладной на оборудование, копию которой предоставляет Покупатель.

7.2 Доставка оборудования для проведения диагностики и гарантийного обслуживания осуществляется Покупателем за свой счет. Срок бесплатного хранения оборудования, после проведения гарантийного обслуживания в сервисном центре предприятия изготовителя составляет 1 календарный месяц.

7.3 Срок Гарантии автоматически продлевается на период от сдачи оборудования в сервисный центр до момента получения Покупателем уведомления о готовности оборудования к выдаче.

7.4 Для предоставления Гарантии Покупатель обязан соблюдать правила и условия эксплуатации оборудования, указанные в Технической документации к оборудованию.

7.5 Гарантийные обязательства не распространяются на оборудование, имеющее следующие признаки:

- Следы задымлений и механических дефектов;
- Следы воздействия жидкостей и химических веществ;
- Следы самостоятельного ремонта и повреждений гарантийных пломб оборудования;

7.6 Производитель оставляет за собой право выбора между бесплатным ремонтом или бесплатной заменой оборудования.

7.7 Производитель гарантирует соответствие оборудования требованиям стандартов и ТУ, указанных в Технической документации.

7.8 При невозможности проведения гарантийного ремонта оборудования, Покупатель имеет возможность за свой счет произвести ремонт или обслуживание оборудования в сервисном центре предприятия изготовителя в течение всего срока службы оборудования, указанного в Технической документации к изделию. Срок годности изделия составляет не менее 15 лет.

Модель: SW-1103

Номер партии:

Серийный номер:

Дата изготовления:

Дата продажи:

М.П.

Изготовитель: ООО "ИНТЕЛЛЕКТ БЕЗОПАСНОСТЬ "

140002, Область Московская, город Люберцы, ул. Колхозная, дом 8А, эт/офис манс/21

Тел. (495) 769 12 07

Тел. (495) 249 49 19

Адрес изготовителя в интернете: www.emsok.com

Адрес электронной почты: sales@emsok.com

