

Устройство постановки на охрану SE 320 LSNi SmartKey



Security Systems

RU | Руководство по
установке
SE 320 LSNi



BOSCH

Содержание

Описание системы

Общие сведения о системе и ее функциональных вариантах	3
Описание соединений на блоке управления.....	6

Инструкции по установке

Установка компонентов системы	8
Установка магнитного и ригельного контактов	9
Соединения, управление точками переключения, переключатели адреса	10
Подключение панели управления и дополнительных компонентов.....	11
Монтаж соединений для работы без блокирующего элемента SPE	12
Монтаж соединений для работы только с кодонаборной клавиатурой SmartKey	13
Подключение кодонаборной клавиатуры SmartKey со встроенным считывателем	14
Подключение запираемой кодонаборной клавиатуры	15
Подключение реле устройства открывания дверей.....	16
Подключение блокирующего элемента E4.4 для дверей хранилищ	17
Подключение блокирующего элемента E4.3 для дверей хранилищ	18
Проверка работоспособности блокирующего элемента SPE и считывателя	20
Ввод данных с ключей и программирование системы.....	21
Ввод в эксплуатацию кодонаборной клавиатуры SmartKey со считывателем	26
(или изменение пользовательских кодов)	
Ввод в эксплуатацию кодонаборной клавиатуры SmartKey без считывателя.....	28
(или изменение пользовательских кодов)	
Ввод в эксплуатацию запираемой кодонаборной клавиатуры	30
(или изменение пользовательских кодов)	
Завершение установки системы	32

Эксплуатация системы

Просмотр состояния системы с помощью считывателя	33
Постановка системы на охрану с помощью считывателя или кодонаборной клавиатуры ...	34
Снятие системы с охраны с помощью считывателя или кодонаборной клавиатуры	35
Работа только с кодонаборной клавиатурой SmartKey: просмотр состояния системы	36
Работа только с кодонаборной клавиатурой SmartKey: постановка системы на охрану с кодонаборной клавиатуры.....	36
Работа только с кодонаборной клавиатурой SmartKey: снятие системы с охраны с кодонаборной клавиатуры	37
Пример работы с четырьмя ключами SmartKey / кодонаборными клавиатурами	38
Снятие с охраны в режиме «принудительного снятия блокировки и отображения сигнала тревоги».....	38

Устранение неисправностей

Неполадки при установке и вводе данных с ключей.....	39
Диагностическая индикация на открытом блоке управления	39
Неполадки в ходе нормальной эксплуатации	40
Замена ригеля в блокирующем элементе SPE	42

Замечания по плановому и внеплановому техническому обслуживанию

Общие	43
Контроль состояния и техническое обслуживание	43
Потеря ключей	44
Заказ дополнительных ключей	44
Потеря карты безопасности.....	45
Восстановление значений по умолчанию	45

Технические данные	46
---------------------------------	-----------

Общие сведения о системе и ее функциональных вариантах

Устройство постановки на охрану SE 320 LSNi SmartKey представляет собой систему, предназначенную для постановки разделов охранной сигнализации на охрану. Отдельные компоненты системы можно объединять в различных сочетаниях с учетом предполагаемого назначения. Предусмотрены режимы работы с блокирующим элементом SPE и без него. Полномочия управления, необходимые для постановки на охрану и снятия с охраны, задаются в процессе программирования на панели управления. Программирование системы осуществляется с помощью подходящей программы программирования. Все сведения и пояснения, необходимые для программирования системы, можно найти в интерактивной справке, т. е. непосредственно на экране.

Блокирующий элемент SPE

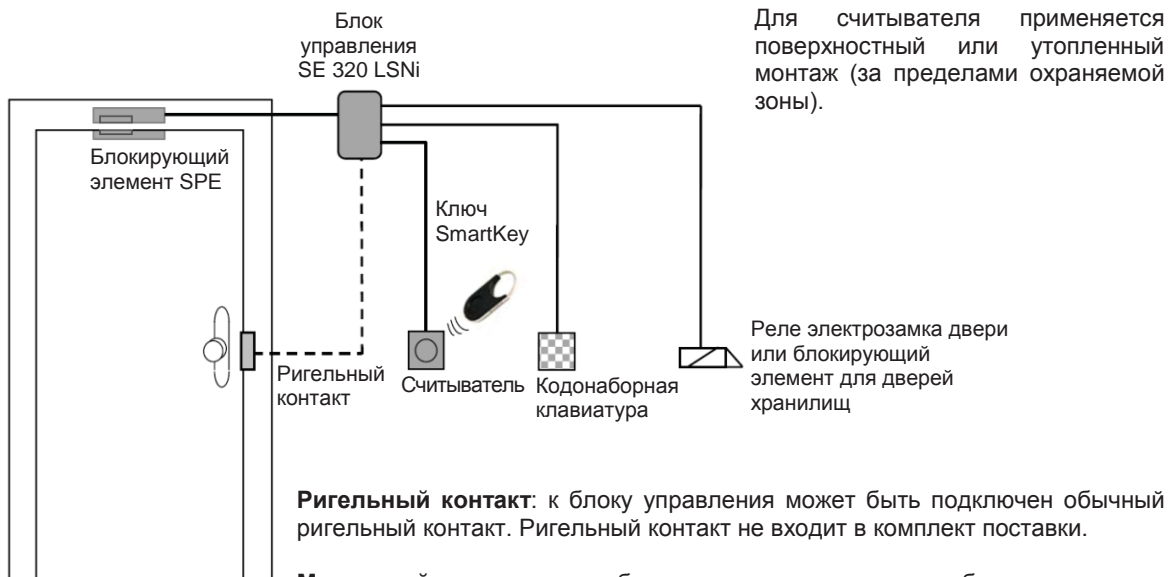
Блокирующий элемент SPE представляет собой дополнительный дверной замок и предназначен для предотвращения несанкционированного входа в зону, поставленную на охрану. Блокирующий элемент SPE всегда устанавливается в охраняемой зоне вместе с комплектом, обеспечивающим совместимость с различными дверями. На рисунке показана схема монтажа на двери; другие варианты см. в инструкциях по установке блокирующего элемента SPE. Комплект для монтажа на двери допускает применение обычного магнитного контакта. Поддерживаются различные типы операций, которые могут требовать или не требовать наличия блокирующего элемента.

Блок управления SE 320 LSNi

Блок управления служит для обработки сообщений о состоянии всех компонентов системы, передачи этих сообщений в систему охранной сигнализации и управления блокирующим элементом. Блок управления устанавливается в охраняемой зоне.

Считыватель

Постановка системы на охрану и ее снятие с охраны осуществляются путем поднесения электронного ключа к считывателю. Светодиодный индикатор и зуммер предоставляют информацию о состоянии и функционировании системы.



Замечания о магнитных контактах и устройствах открывания дверей

- Ригельный контакт является обязательным для систем VdS.
- Для систем, не совместимых с VdS, ригельный контакт не обязателен.
- Устройства открывания дверей не активизируются при запираии дверей, снабженных ригельными контактами.

Описание системы

Общие сведения о системе и ее функциональных вариантах

Кодонаборные клавиатуры

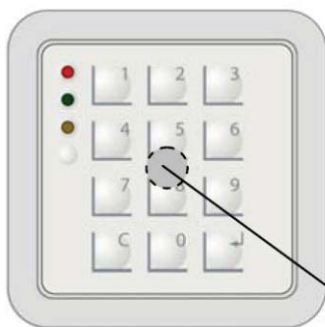
Существует два типа кодонаборных клавиатур: кодонаборные клавиатуры SmartKey и запираемые кодонаборные клавиатуры.

Использование кодонаборной клавиатуры вместе со считывателем позволяет задать сочетание цифр, без ввода которого с клавиатуры невозможно поставить систему охранной сигнализации на охрану и снять ее с охраны.

Сигнал вооруженного ограбления. В случае принуждения к снятию системы охранной сигнализации с охраны под угрозой насилия можно с помощью кодонаборной клавиатуры дистанционно включить бесшумный сигнал тревоги (сигнал вооруженного ограбления).

Для кодонаборной клавиатуры применяется поверхностный или утопленный монтаж (за пределами охраняемой зоны).

Кодонаборная клавиатура SmartKey со встроенным считывателем



Кодонаборная клавиатура SmartKey со встроенным считывателем представляет собой единое устройство, сочетающее в себе функции считывателя и кодонаборной клавиатуры SmartKey.

Первоначальная настройка и эксплуатация осуществляются так же, как и в случае отдельного считывателя и отдельной кодонаборной клавиатуры. Инструкции по вводу в действие и эксплуатации вложены в упаковку соответствующего устройства – считывателя или кодонаборной клавиатуры SmartKey.

Считыватель для ключа SmartKey расположен в середине устройства (невидим снаружи). Для срабатывания поднесите ключ SmartKey к центру кодонаборной клавиатуры на расстояние не более 2 см и нажмите кнопку на ключе.

Функциональные варианты



Считыватель

Бесконтактный считыватель для поверхностного или утопленного монтажа (распределительная коробка IP55).



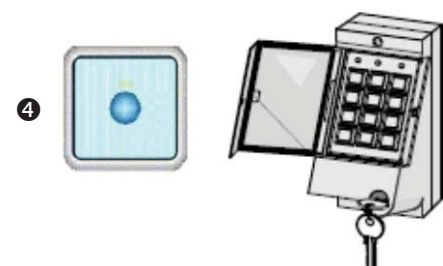
Кодонаборная клавиатура SmartKey со встроенным считывателем

Кодонаборная клавиатура со встроенным бесконтактным считывателем для поверхностного или утопленного монтажа (распределительная коробка IP55).



Кодонаборная клавиатура SmartKey

Запираемая кодонаборная клавиатура для поверхностного или утопленного монтажа (распределительная коробка IP55).



Считыватель и запираемая кодонаборная клавиатура

Бесконтактный считыватель для поверхностного или утопленного монтажа (распределительная коробка IP55). Запираемая кодонаборная клавиатура для поверхностного или утопленного монтажа (при утопленном монтаже применяется монтажный комплект).

Общие сведения о системе и ее функциональных вариантах

Ключи SmartKey



Существует два типа ключей SmartKey.

- Ключи с картой безопасности
- Стандартный ключ (без карты безопасности)

Ключ с картой безопасности: система работает как блокирующее устройство. Комплект ключей состоит из карты безопасности и набора приписанных к ней ключей. Блок управления инициализируется картой безопасности и воспринимает только ключи из соответствующего комплекта. Для заказа дополнительных ключей необходимо отправить производителю карту безопасности вместе с заказом. Ключи маркируются последовательными номерами, включающими в себя номер карты безопасности и 8-значный идентификационный номер.

Стандартный ключ (без карты безопасности): ключи не пронумерованы и могут быть запрограммированы произвольным образом. Ключи маркированы 8-значным идентификационным номером.

Примечание. Для всех ключей SmartKey может быть запрограммирован один и тот же код. В этом случае каждое изменение кода, внесенное с кодонаборной клавиатуры, сразу же применяется ко всем ключам SmartKey.

Другие варианты соединений

Блокирующие элементы для дверей хранилищ: блокирующие элементы E4.4 и E4.3 (E4.3 поставляется как E4.4 с комплектом для переоборудования, позволяющим установить элемент слева или справа) – это электромагнитные системы блокировки, предназначенные для установки на дверях хранилищ, дверцах сейфов и автоматах для выдачи наличных. Блокирующие элементы не являются устройствами постановки на охрану: постановка на охрану осуществляется с помощью ключей SmartKey. Блокирующий элемент для дверей хранилищ является частью системы принудительного запуска процесса постановки на охрану.



Важное замечание. При наличии подключенного блокирующего элемента E4.4/E4.3SPE или дверного реле запрещается подключать блокирующий элемент SPE.

Реле устройства отрывания дверей: предусмотрено реле, активизирующее реле устройства отрывания дверей на блоке управления (2 А, 30 В постоянного тока). Для подключения устройства открывания дверей необходимо программирование. Активизация возможна только в том случае, если панель управления снята с охраны, а ригельный контакт разомкнут. Длительность задержки и периода активизации задается в процессе программирования. Реле устройства отрывания дверей можно также активизировать нажатием кнопки на PL2.



Важное замечание. Не подключайте блокирующий элемент E4.4/E4.3 для дверец сейфов, если уже подключено реле устройства открывание дверей.

Управление точками переключения (точка С): на блоке управления расположен свободно программируемый коммутируемый выход точки С (выход с разомкнутым коллектором): 12 В, не более 80 мА. Подсоединяйте только один кабель длиной не более 3 м.

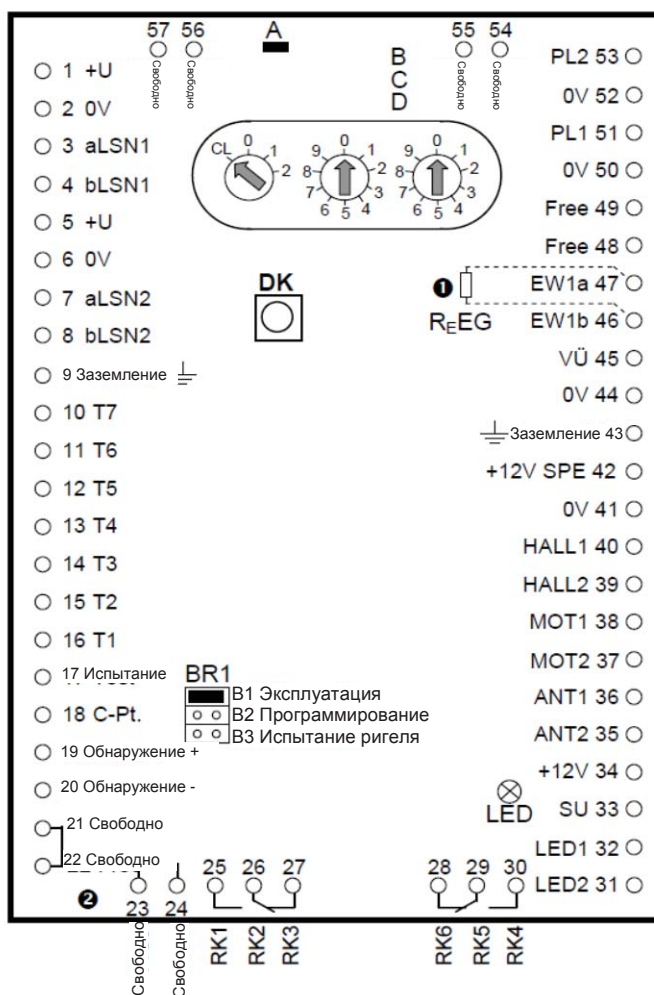
Желтый светодиод на кодонаборной клавиатуре SmartKey по умолчанию соединен с точкой С. Последовательно подключается подходящий резистор, позволяющий соединить точку С с желтым светодиодом на кодонаборной панели SmartKey. Если точка С предназначена для другой цели и не соединена с желтым светодиодом на кодонаборной клавиатуре SmartKey, припаяйте перемычку между точками припоя на BR2 (обратная полярность монтажной платы) для шунтирования последовательно подключенного резистора.

Описание системы

Описание соединений на блоке управления

Соединения на блоке управления предназначены для различных целей. Они устанавливаются через входы, выходы и штекерные клеммы. Входы и выходы должны назначаться по конкретной схеме с учетом набора основных функций.

В зависимости от блока управления для А, В, С или D предусмотрен резистор, монтируемый на поверхности.



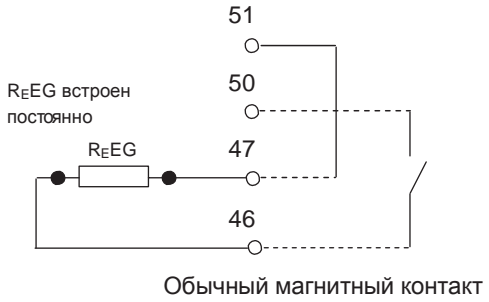
❶ R_{EEG} 12K1 устанавливается заранее.

❷ Точки 21/22 и 23/24 соединены внутри.

Описание соединений на блоке управления

Соединение	Имя	Функция	Описание
1	+U	Вход	Источник питания 9,6 - 30 В
2	0 В	Вход	Источник питания 0 В
3	aLSN1	Вход	Входной сигнал LSN
4	bLSN1	Вход	Входной сигнал LSN
5	+U	Выход	Источник питания 9,6 - 30 В
6	0 В	Выход	Источник питания 0 В
7	aLSN2	Выход	Выходной сигнал LSN
8	bLSN2	Выход	Выходной сигнал LSN
9	Заземление	Распределитель	Рабочее заземление
10 - 16	T7 - T1	Кодонаборная клавиатура	Соединение с кодонаборной клавиатурой

Описание соединений на блоке управления

Соединение	Имя	Функция	Описание
17	Испытание	Вход	Этот вход предназначен только для испытаний; подключать к нему линию следует только на время их проведения. При подключении к клемме 0 В ригель блокирующего элемента SPE входит в
18	Точка С	Выход	Свободно программируемый коммутируемый выход (выход с разомкнутым коллектором): 12 В, не более 80 мА. Подсоединяйте только один кабель длиной не более 3 м. Желтый светодиод на кодонаборной клавиатуре SmartKey по умолчанию соединен с точкой С. Последовательно подключается подходящий резистор, позволяющий соединить точку С с желтым светодиодом на кодонаборной панели SmartKey. Если точка С предназначена для другой цели и не соединена с желтым светодиодом на кодонаборной клавиатуре SmartKey, припаяйте перемычку между точками припоя на BR2 (обратная полярность монтажной платы) для
19/20	Обнаружение +	Вход	Выход сигнала обнаружения для блокирующего элемента (замка) на дверце сейфа (Е4.3/Е4.4),
21/ 22 23/24	Свободно Свободно	Распределит Распределит	Свободные штекерные клеммы; 21 и 22 соединены Свободные штекерные клеммы; 23 и 24 соединены
25/26/27 28/29/30	RK1 - RK3 RK6 - RK4	Релейный контакт Релейный контакт	Переключающий контакт, программируемый для устройств открывания дверей (2 А, 30 В постоянного тока) Положение переключающего контакта изменяется RK1 – RK3
31 32 33 34 35/36	Светодиод 2 Светодиод 1 SU +12 В ANT2/ANT1	Выход Выход Выход Выход Вход	Зеленый светодиод считывателя Красный светодиод считывателя Зуммер считывателя Источник питания 12 В для считывателя Антенна считывателя
37/38 39 40 41 42	MOT2/MOT1 HALL2 HALL1 0 В +12 В SPE	Выход Вход Вход Выход Выход	Управление двигателем блокирующего элемента SPE Определение начального положения ригеля Определение конечного положения ригеля Источник питания 0 В для блокирующего элемента Источник питания 12 В для блокирующего элемента
43	Заземление	Распределит	Рабочее заземление
44/45	0 В/VÜ	Вход	Вариант соединения для обычного ригельного
46/47 50/51	EW1b/EW1a 0 В/PL 1	Вход Вход	Вариант соединения для магнитного контакта Вариант соединения для магнитного контакта  <p style="text-align: center;">Обычный магнитный контакт</p>
48/49	Свободно	Распределит	Свободные штекерные клеммы
52/53	0 В/PL 2	Вход	Основная линия, доступность которой зависит от
54 - 57	Свободно	Распределит	Свободные штекерные клеммы

Примечание. В блоке управления определяются характеристики основных линий PL 1, PL 2 и VÜ.

Инструкции по установке

Установка компонентов системы



При установке необходимо соблюдать следующие требования.

- Пользуйтесь только экранированными кабелями.
- При обращении с монтажными платами и пайке следует соблюдать стандартные меры предосторожности, применимые при работе с технологией КМОП. Во время работы на панели управления носите заземляющий браслет.

Монтаж блока управления

- Блок управления монтируется на стене. При выборе места для монтажа блока следует учитывать, что считыватель и блокирующий элемент SPE снабжены литым кабелем длиной 6 м, удлинение которого не допускается.



Монтаж считывателя

- Монтируйте считыватель согласно инструкциям на листке, вложенном в упаковку.



Если считыватель устанавливается вблизи других систем с бесконтактными сканирующими устройствами, обеспечьте расстояние от этих систем не менее 0,5 м.

Считыватель следует установить на высоте не менее 1,2 м, желательно методом утопленного монтажа. Считыватель заключен в литой корпус и полностью защищен от воздействия окружающей среды. Не устанавливайте на место крышку считывателя до завершения всех проверок работоспособности. Снятие крышки сразу после установки на место приводит к ее повреждению. Считыватель снабжен шестиметровым литым кабелем, удлинение которого не допускается.

Установка кодонаборной клавиатуры

- Кодонаборную клавиатуру необходимо установить вне охраняемой зоны вблизи назначенной двери (рядом со считывателем – для близости светодиодов и зуммера) и защитить от атмосферных воздействий. Примите меры для того, чтобы во время работы с кодонаборной клавиатурой она не была видна другим лицам. Установите кодонаборную клавиатуру согласно инструкциям по установке, вложенным в упаковку устройства. При установке мембранной клавиатуры следите за тем, чтобы не повредить линию электропитания мембраны. Кодонаборная клавиатура SmartKey снабжена шестиметровым литым кабелем, удлинение которого не допускается.



Важная информация, относящаяся к запираемой кодонаборной клавиатуре. Если предполагается изменять пользовательские коды с клавиатуры, соедините точки LF1 и LF2 перемычкой припоя согласно инструкциям по установке кодонаборной клавиатуры.

Инструкции по установке

Установка компонентов системы

Установка блокирующего элемента SPE

- Установите блокирующий элемент SPE с помощью подходящего комплекта и с учетом вложенных в упаковку замечаний по установке.



Исключите возможность захлопывания двери. Запуск блокирующего элемента SPE в результате захлопывания двери может привести к его повреждению.

Варианты и комплекты блокирующего элемента SPE

Монтаж на двери или на раме

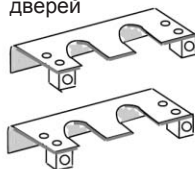
Комплект для монтажа на двери. В комплект может входить обычный магнитный контакт.

Ригельная часть (устанавливается на раме)



Проушина (устанавливается на двери)

Комплект для стеклянных дверей



Монтаж на двери или на раме

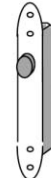
Втулка



Ответная часть



Обычная монтажная планка



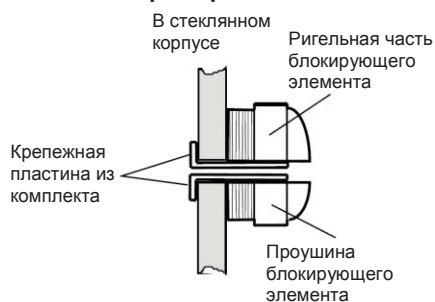
Угловая монтажная планка



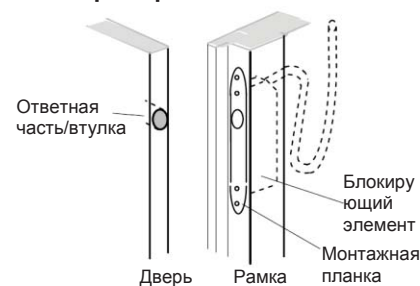
Пример монтажа:



Пример монтажа:



Пример монтажа:



Установка магнитного и ригельного контактов

Установите магнитный или ригельный контакт согласно инструкциям изготовителя. Блок управления служит распределителем для контактов.

Инструкции по установке

Соединения, управление точками переключения, переключатели адреса

Соединение



Убедитесь в том, что панель управления отсоединена от источника питания.

Подключите блок управления и дополнительные компоненты согласно схеме, показанной на следующей странице.

Управление точками переключения

(18 Точка С): на блоке управления расположен свободно программируемый коммутируемый выход точки С (выход с разомкнутым коллектором): 12 В, не более 80 мА. Подсоединяйте только один кабель длиной не более 3 м.

Желтый светодиод на кодонаборной клавиатуре SmartKey по умолчанию соединен с точкой С. Последовательно подключается подходящий резистор, позволяющий соединить точку С с желтым светодиодом на кодонаборной панели SmartKey. Если точка С предназначена для другой цели и не соединена с желтым светодиодом на кодонаборной клавиатуре SmartKey, припаяйте перемычку между точками припоя на BR2 (обратная полярность монтажной платы) для шунтирования последовательно подключенного резистора.

Переключатель адреса

Переключатель адреса применяется на панелях управления LSN на этапе планирования.

Ни на одной из имеющихся в продаже панелей управления LSN дополнительная настройка переключателя адреса не требуется.

Переключатель адреса должен оставаться в положениях CL 0 0. По умолчанию.

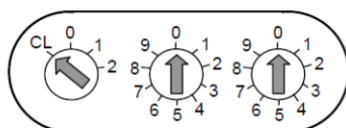
Предварительные сведения о переключателе адреса

CL 0 0 = «Традиционный» режим LSN (применяется по умолчанию)

001 – 254 = Режим LSNi с заданием адреса блока управления вручную

0 0 0 = Режим LSNi с автоматическим заданием адреса блока управления

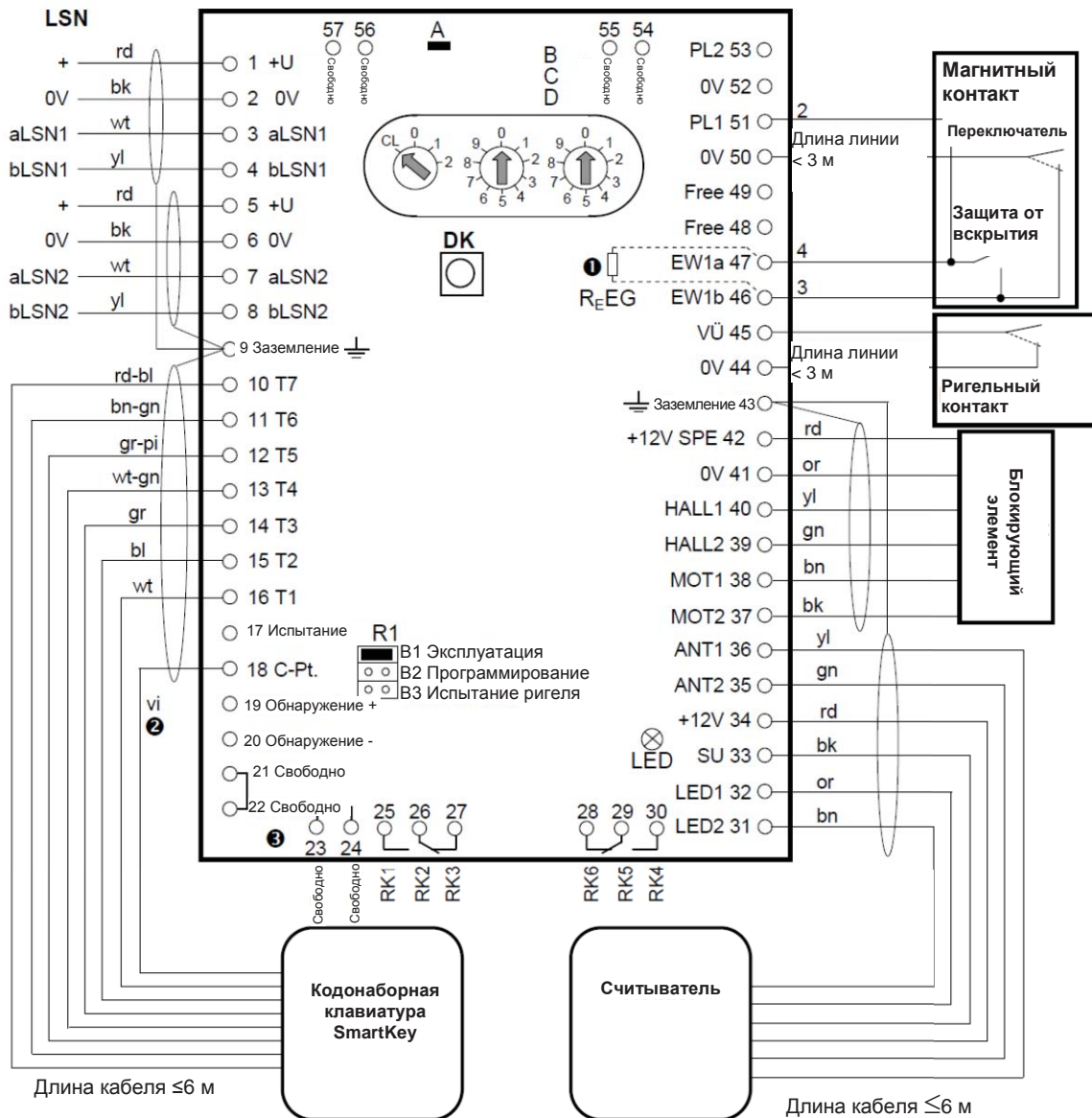
Адрес блока управления задается путем вращения трех переключателей. Каждый переключатель поворачивается с помощью плоской отвертки. При повороте каждого переключателя слышен щелчок. Допустимые значения находятся в диапазоне от 1 до 254. При задании значения между 255 и 299 на панели управления отображается сообщение об ошибке.



Задание сотен десятков единиц

Инструкции по установке

Подключение панели управления и дополнительных компонентов

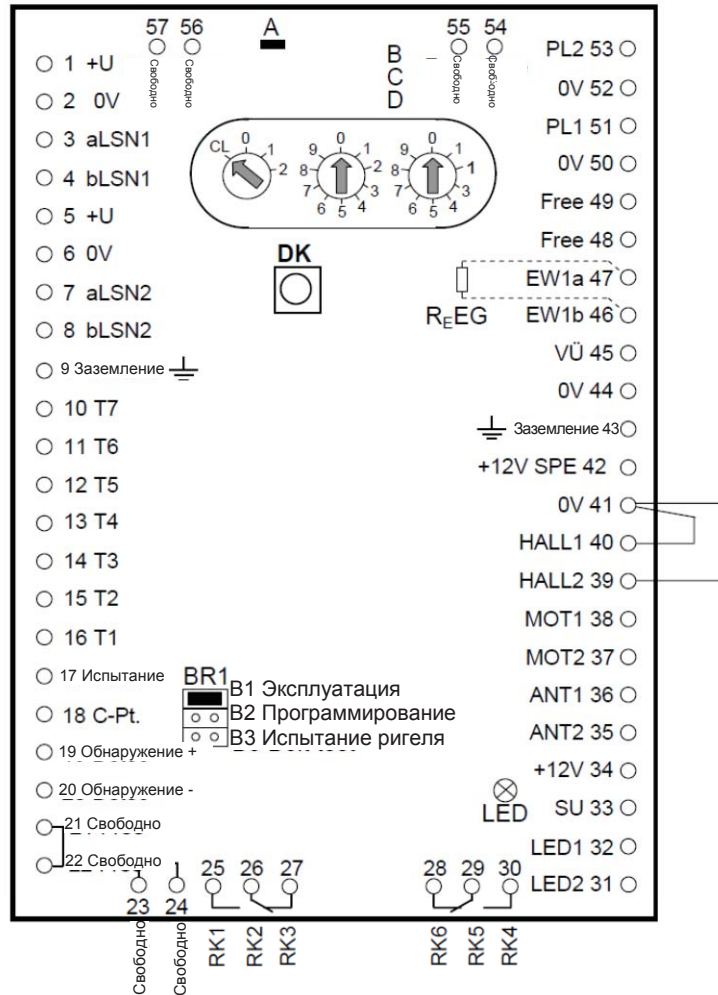


- 1 R_{EG} 12K1 устанавливается заранее.
- 2 Желтый светодиод на кодонаборной клавиатуре
- 3 Точки 21/22 и 23/24 соединены внутри.

Инструкции по установке

Монтаж соединений для работы без блокирующего элемента SPE (37 – 42)

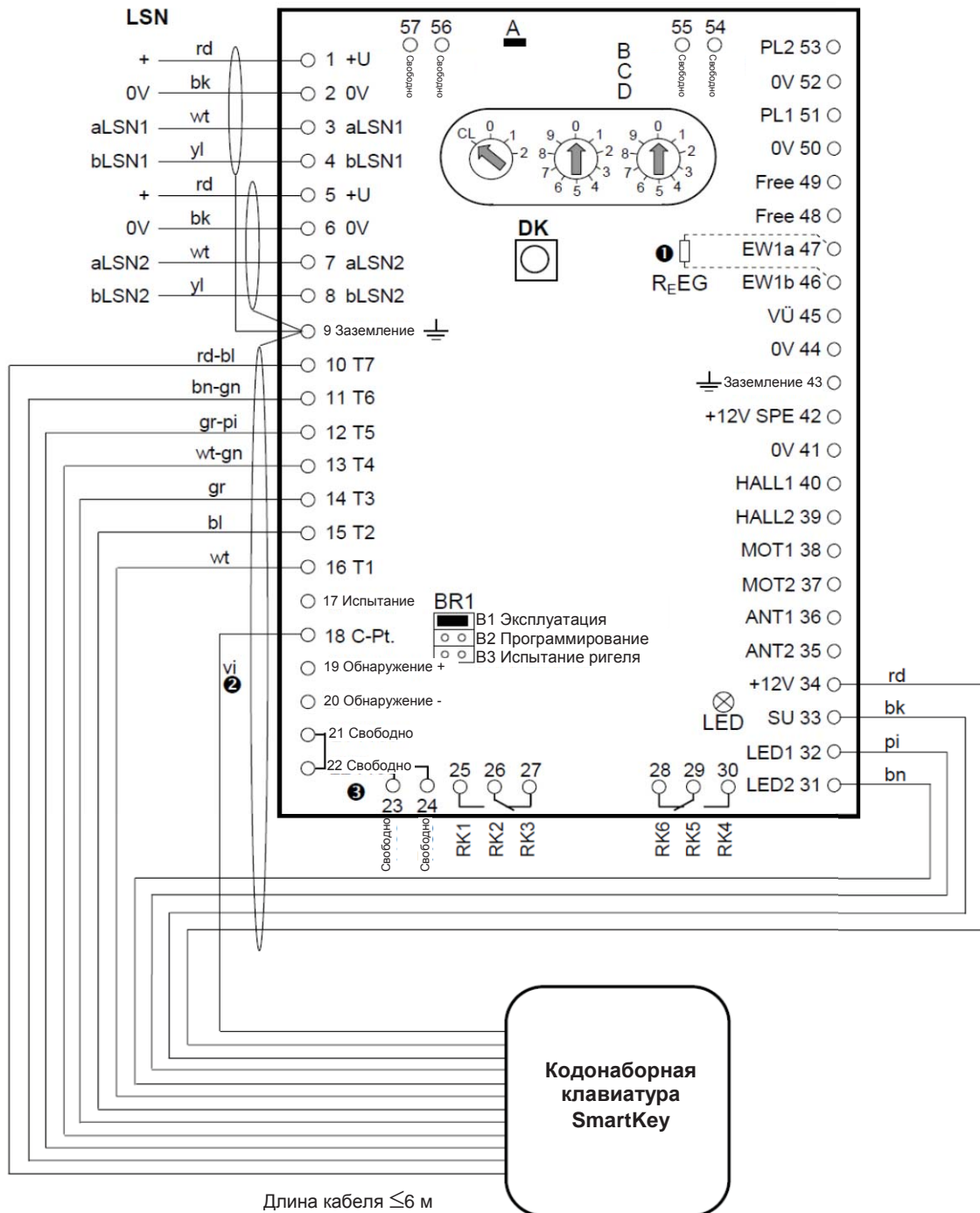
Для включения режима работы «без блокирующего элемента SPE» смонтируйте соединения на блоке управления по следующей схеме. Подсоедините входы HALL1 и HALL2 к клемме 0 В.



Инструкции по установке

Монтаж соединений для работы только с кодонаборной клавиатурой SmartKey

О подключении всех остальных компонентов см. раздел «Подключение панели управления и дополнительных компонентов».

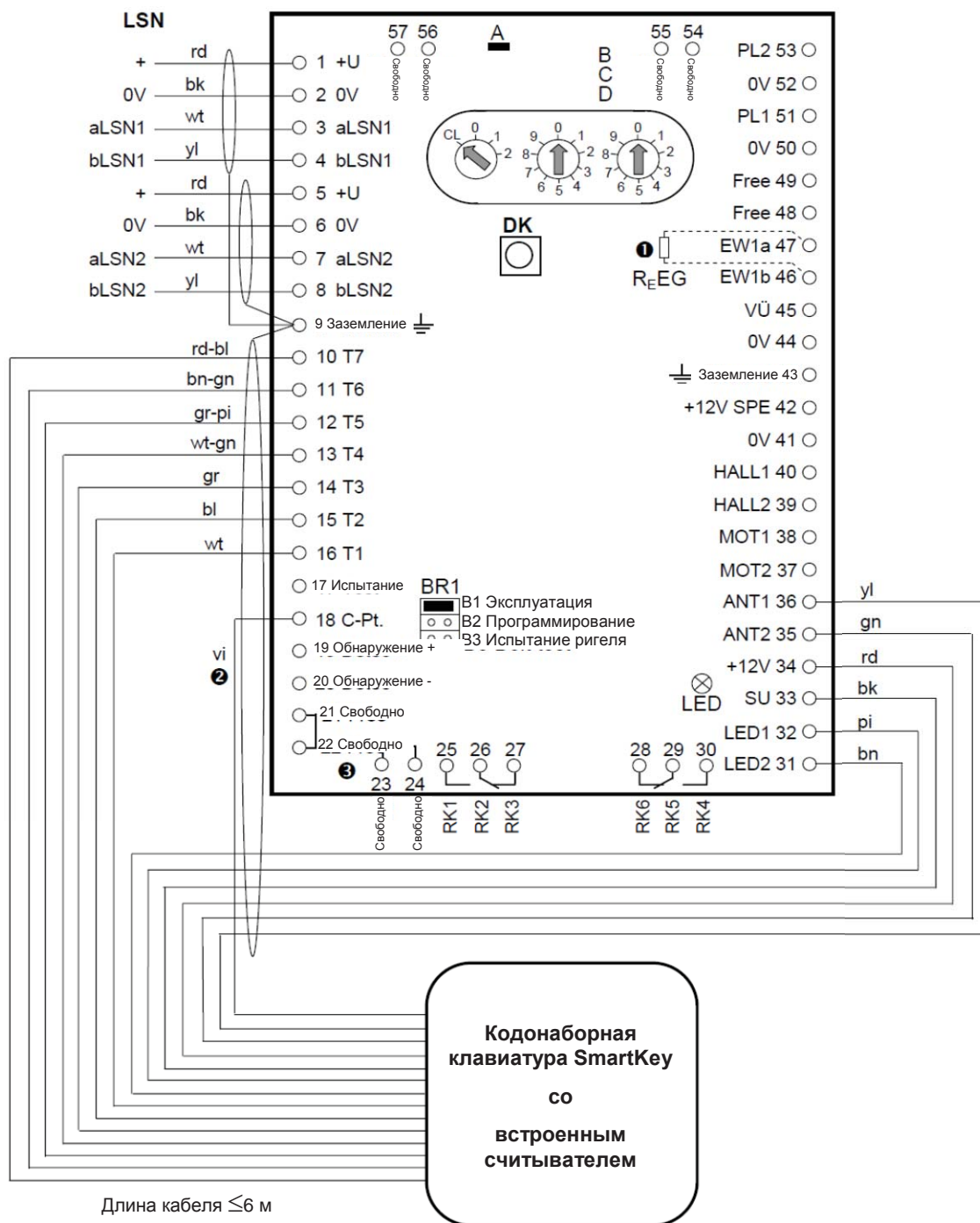


- ❶ R_{EEG} 12K1 устанавливается заранее.
- ❷ Желтый светодиод на кодонаборной клавиатуре
- ❸ Точки 21/22 и 23/24 соединены внутри.

Инструкции по установке

Подключение кодонаборной клавиатуры SmartKey со встроенным считывателем

О подключении всех остальных компонентов см. раздел «Подключение панели управления и дополнительных компонентов».

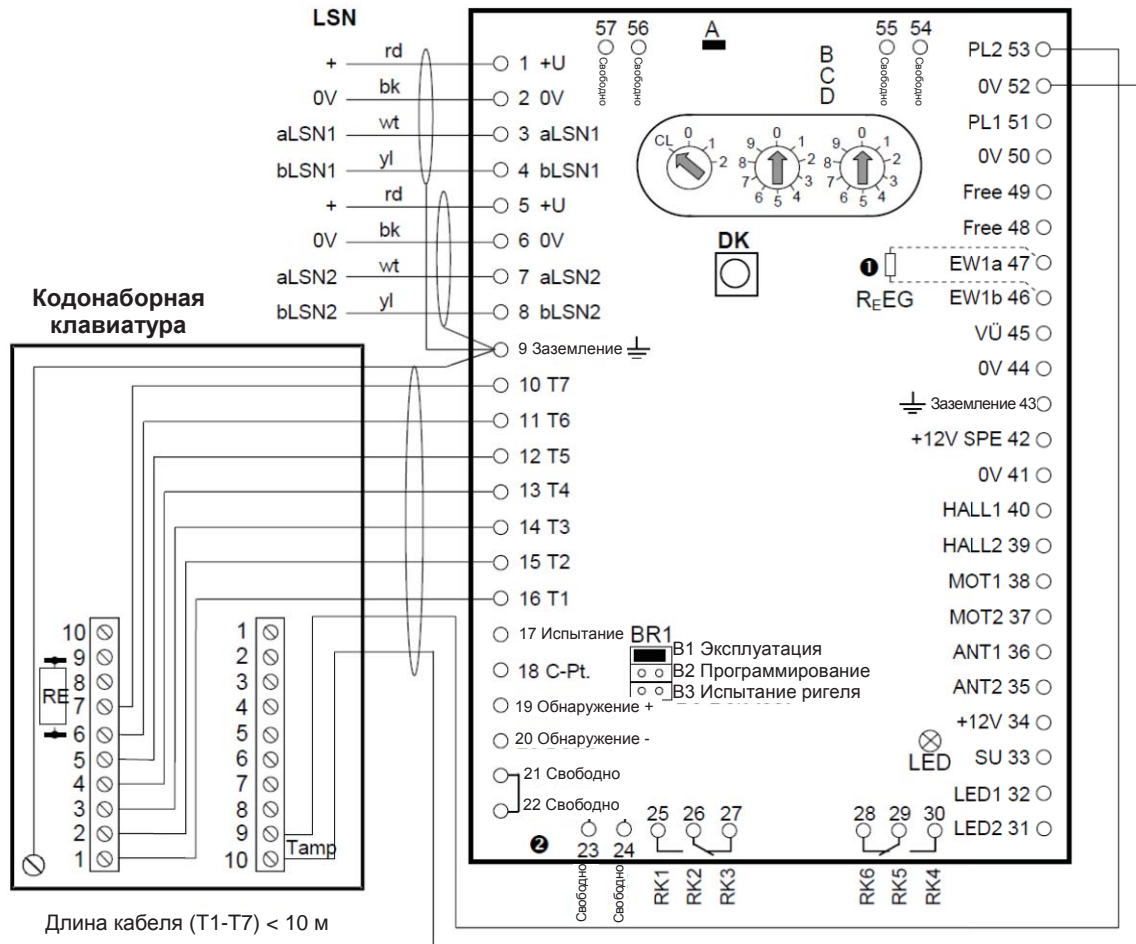


- 1 R_EEG 12K1 устанавливается заранее.
- 2 Желтый светодиод на кодонаборной клавиатуре
- 3 Точки 21/22 и 23/24 соединены внутри.

Инструкции по установке

Подключение запираемой кодонаборной клавиатуры

О подключении всех остальных компонентов см. раздел «Подключение панели управления и дополнительных компонентов».



Датчик вскрытия корпуса с оконечным резистором RESG в кодонаборной клавиатуре 12K1

Важное замечание. Соедините точки LF1 и LF2 с перемычкой припаяв согласно инструкциям к кодонаборной клавиатуре.

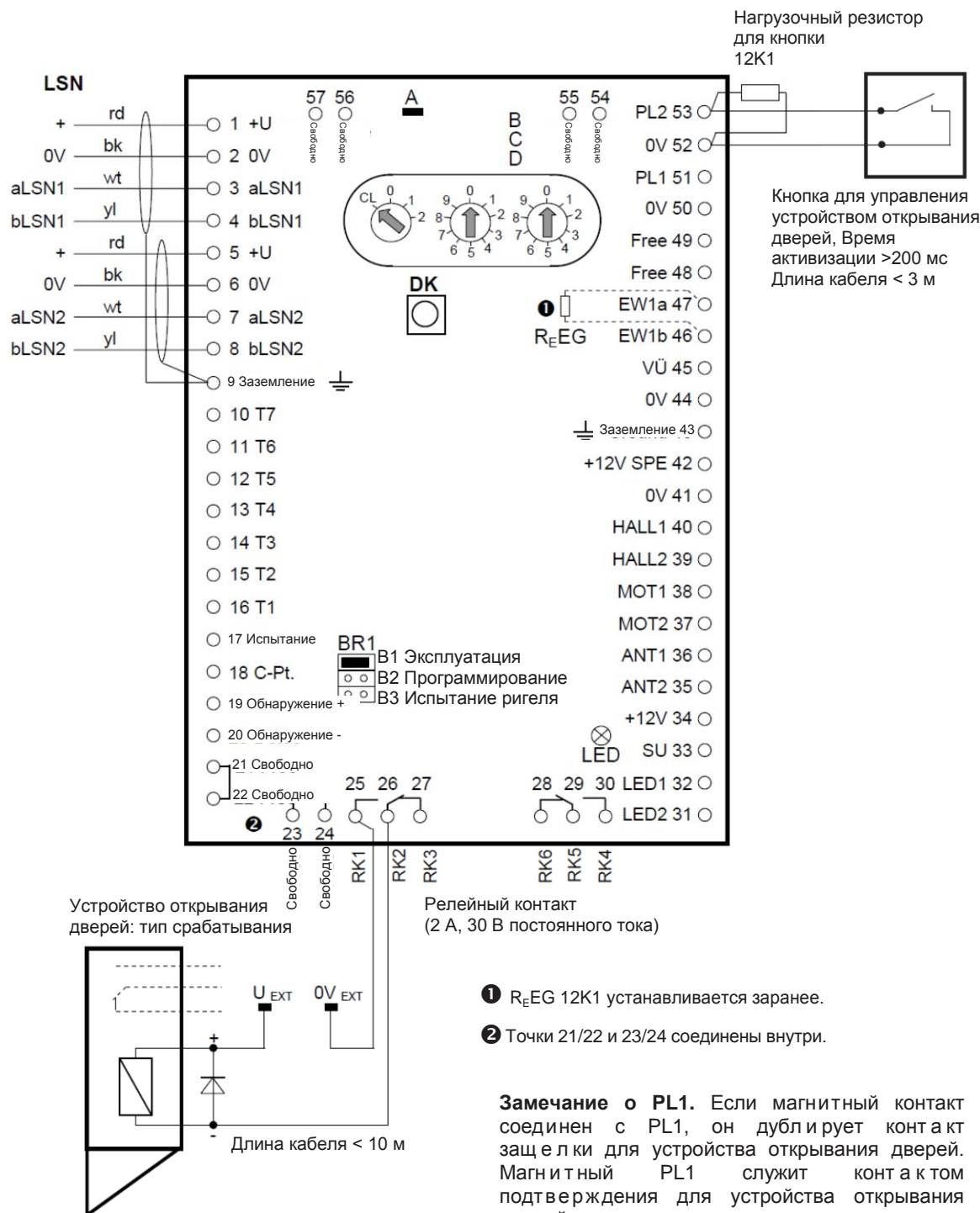
❶ REEG 12K1 устанавливается заранее.

❷ Точки 21/22 и 23/24 соединены внутри.

Инструкции по установке

Подключение реле устройства открывания дверей

О подключении всех остальных компонентов см. раздел «Подключение панели управления и дополнительных компонентов». Одновременное подключение к блокирующему элементу для дверей хранилищ невозможно.

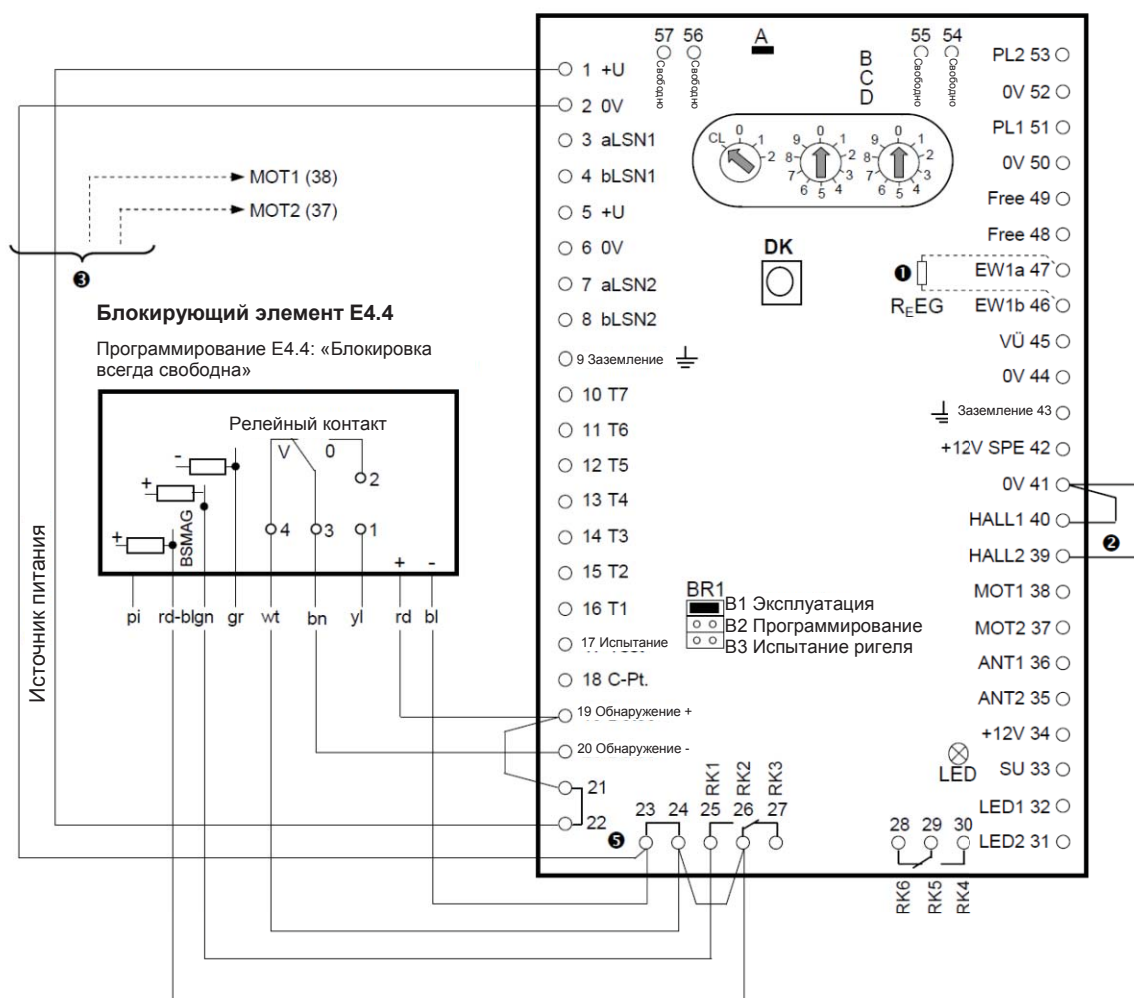


Подключение блокирующего элемента E4.4 для дверей хранилищ

О подключении всех остальных компонентов см. раздел «Подключение панели управления и дополнительных компонентов».

Блокирующий элемент E4.4 невозможно подключить одновременно с блокирующим элементом SPE и/или реле устройства открывания дверей.

Соедините входы HaLL1 и HaLL2 с клеммой 0 В; это означает, что блокирующий элемент SPE не установлен.



Контакт блокировки клавиш

V – замкнуто
 0 – разомкнуто

- ❶ R_EEG 12K1 устанавливается заранее.
- ❷ Блокирующий элемент SPE не устанавливается
- ❸ Напряжение питания для блокирующего элемента E4.4: от 10,5 В до 15 В. При +U > 15 В подключение осуществляется к MOT1 в MOT2.
- ❹ Если соединение не содержит контакта блокировки клавиш, подсоедините провода

Инструкции по установке

Подключение блокирующего элемента E4.3 для дверей хранилищ

① E4.3 поставляется как E4.4 с комплектом для переоборудования, позволяющим установить элемент слева или справа.

Схему соединений см. на следующей странице. О подключении всех остальных компонентов см. раздел «Подключение панели управления и дополнительных компонентов».

Блокирующий элемент E4.31 невозможно подключить одновременно с блокирующим элементом SPE и/или реле устройства открывания дверей.

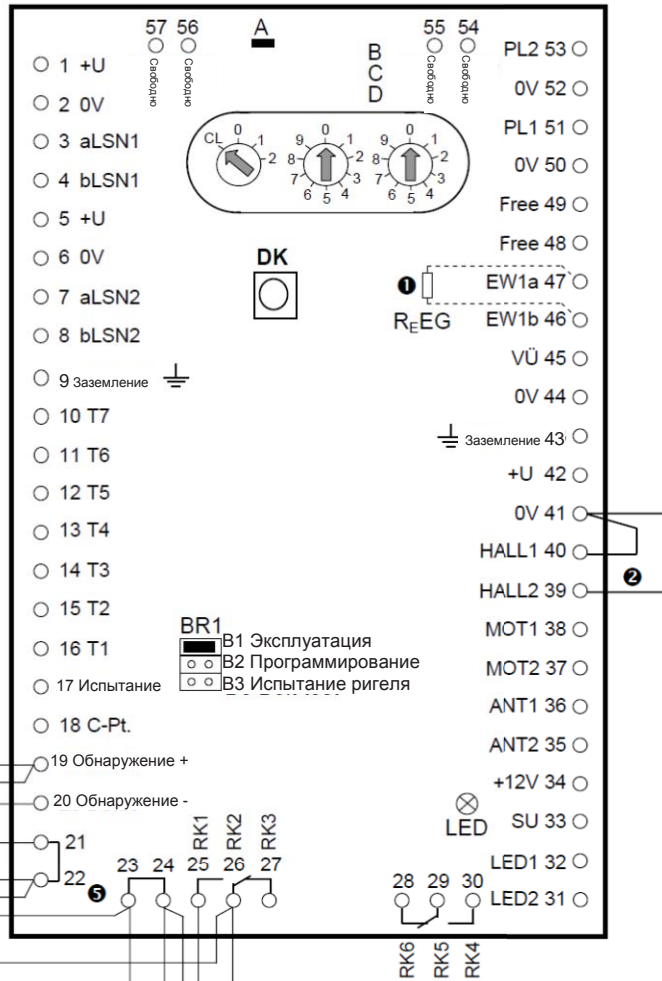
Соедините входы NaLL1 и NaLL2 с клеммой 0 В; это означает, что блокирующий элемент SPE не установлен.

Важное замечание. Блокирующий элемент E4.3 необходимо переоборудовать в E4.31 путем снятия блокировки 1 (функция блокировки клавиш). О преобразовании см. инструкции по планированию и установке для E4.3/E4.31.

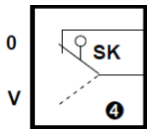
Подключение блокирующего элемента E4.3

- 1 R_EEG 12K1 устанавливается заранее.
- 2 Блокирующий элемент SPE не устанавливается
- 3 Напряжение внешнего питания для блокирующего элемента E4.31: от 10,5 В до 14 В. Следует учитывать спад напряжения при подключении к клемме +U/0 В (1.2/5.6)! Порог перегрузки по току для блокирующего элемента: **330 мА**
- 4 Для соединений без контакта блокировки клавиш подсоедините розовый провод к клемме +12 В. Красный провод не требуется
- 5 Точки 21/22 и 23/24 соединены

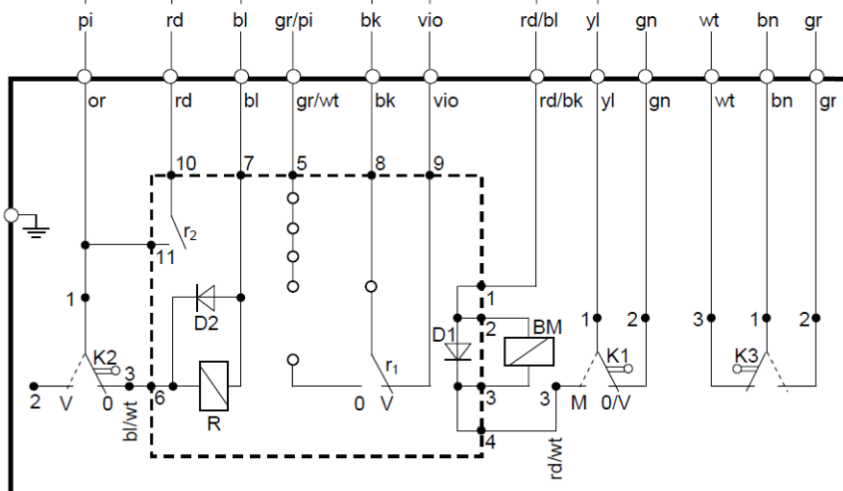
Важное замечание!
Блокирующий элемент E4.3
 Блокирующий элемент E4.3 необходимо переоборудовать в E4.31 путем снятия блокировки 1 (функция блокировки клавиш). О преобразовании см. инструкции по планированию и установке для E4.3/E4.31.



Контакт блокировки клавиш



Блокирующий элемент E4.31



V = замкнуто 0 = разомкнуто M = среднее положение

Инструкции по установке

Проверка работоспособности блокирующего элемента SPE и считывателя

Включение источника питания

- Перед включением источника питания убедитесь в замыкании моста В1 на блоке управления.
- Включите источник питания.

Желтый светодиод на монтажной плате блока управления указывает состояние системы следующим образом.

Желтый светодиодный индикатор	Состояние	Требуемое действие
Выкл.	Система работает нормально.	Нет
Вкл.	Электронный дефект	Выключите элемент питания и включите его снова. Если светодиод по-прежнему горит, замените блок управления.

Проверка работоспособности

1. Снимите перемычку с В1 и подсоедините ее к В3 на блоке управления.
 - ➔ Ригель блокирующего элемента SPE входит в зацепление. На блоке управления включается желтый светодиод. На считывателе загораются красный и зеленый светодиоды. Зуммер считывателя воспроизводит звуковой сигнал в течение 5 секунд.
2. Снимите перемычку с В3 на блоке управления.
 - ➔ Ригель блокирующего элемента SPE выходит из зацепления. Светодиоды на блоке управления и считывателе гаснут.
3. Проверьте точность вставки ригеля блокирующего элемента SPE в ригельное отверстие, повторив шаги 1 - 2 с закрытой дверью.
4. Завершив проверку работоспособности, снова подсоедините перемычку к мосту В1 на блоке управления.

Желтый светодиод на монтажной плате блока управления указывает состояние системы следующим образом.

Светодиодный индикатор	Состояние	Требуемое действие
Выкл.	Система работает нормально.	Нет
Однократное мигание	Ригель не вводится в зацепление или не выводится из него.	<ul style="list-style-type: none">▪ Проверьте правильность установки блокирующего элемента SPE и ригельного отверстия.▪ Повторите испытание.

Ввод данных с ключей и программирование системы

В зависимости от «типа ключа» и «способа ввода данных с ключа» выполните одну из следующих четырех процедур. Ввод данных с ключей согласно инструкциям в пунктах 2 и 4 допускается только в особых обстоятельствах. Описание процедур приведено на последующих страницах.

1. Ключ с картой безопасности: ввод данных с ключей в процессе **программирования** (см. пункт 1).
2. Ключ с картой безопасности: ввод данных с ключей через **считыватель** (см. пункт 2).
3. Стандартный ключ (**без** карты безопасности): ввод данных с ключей в процессе **программирования** (см. пункт 3).
4. Стандартный ключ (**без** карты безопасности): ввод данных с ключей через **считыватель** (см. пункт 4).

Ключ (с картой безопасности)



Стандартный ключ (без карты безопасности)



Стандартный ключ помечен только восьмизначным идентификационным кодом.


Инструкции по установке

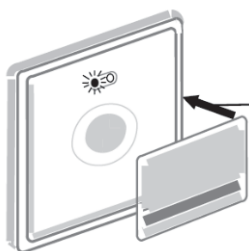
1. Ключ с картой безопасности Ввод данных с ключей в процессе программирования

Программирование системы SE 320 LSNi и ввод идентификационного номера ключа выполняется с помощью подходящей программы (например, WinPara или NzPara). При выполнении этих действий восьмизначный идентификационный номер ключа вводится в систему. В программе программирования выберите режим ввода данных с ключа в процессе программирования (при работе с программой NzPara выберите для SE 320 параметр **«integrated»** (согласовано)). Максимальное количество ключей зависит от используемой панели управления.

Ввод данных осуществляется в два этапа. Сначала вводятся данные с карты безопасности. При вводе данных с карты безопасности через считыватель заданный изготовителем код общих операций заменяется индивидуальным кодом заказчика. Затем выполняется программирование и ввод восьмизначных идентификационных номеров ключей.

Последовательность действий

1.  С блока управления необходимо снять штекерные разъемы с линиями LSN (3.4 и 7.8). На панели управления отображается сообщение о нарушении работы линии LSN.
2. Подсоедините перемычку к мосту B2 на монтажной плате блока управления.



3. Удерживайте карту параллельно считывателю лицевой **или** обратной стороной к нему на расстоянии не более 2 см до тех пор, пока не загорится красный светодиод.
➡ Это указывает на завершение ввода данных с карты безопасности.
4. Снова установите перемычку на B1.
➡ Желтый светодиод на блоке управления и красный светодиод на считывателе гаснут.
5. Снова подсоедините штекерные разъемы с линиями LSN к блоку управления и выполните сброс сообщения о нарушении работы линии LSN на панели управления.
6. В программе программирования выберите режим ввода данных с ключей в процессе программирования (при работе с программой NzPara выберите для SE 320 параметр **«integrated»** (согласовано)). Введите восьмизначные идентификационные номера ключей в программе программирования и запрограммируйте панель управления.
➡ Программирование ключей завершено.


2. Ключ с картой безопасности

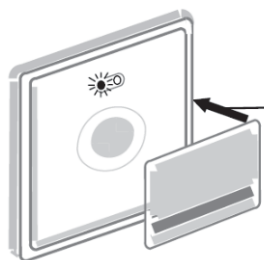
Ввод данных с ключа через считыватель

Если в процессе программирования не введен восьмизначный идентификационный номер, данные можно ввести с ключей (не более чем с 16) непосредственно через считыватель. В программе программирования (например, WinPara или NzPara) выберите режим ввода данных с ключей через считыватель (при работе с программой NzPara выберите для SE 320 параметр «standalone» (автономно)). Перед вводом данных с ключей необходимо запрограммировать панель управления.

Ввод данных осуществляется в два этапа. Сначала вводятся данные с карты безопасности, а затем с ключей. При вводе данных с карты безопасности через считыватель заданный изготовителем код общих операций заменяется индивидуальным кодом заказчика.

Последовательность действий

1. Завершено программирование, в процессе которого заданы подходящие параметры (см. также выше).
2.  С блока управления необходимо снять штекерные разъемы с линиями LSN (3.4 и 7.8). На панели управления отображается сообщение о нарушении работы линии LSN.
3. Подсоедините перемычку к мосту В2 на монтажной плате блока управления.



4. Удерживайте карту параллельно считывателю лицевой **или** обратной стороной к нему на расстоянии не более 2 см до тех пор, пока не загорится красный светодиод.

➔ Это указывает на завершение ввода данных с карты безопасности.

5. Нажмите кнопку первого ключа и, не отпуская ее, удерживайте ключ на расстоянии не более 2 см от кружка в центре считывателя до воспроизведения короткого звукового сигнала.
6. Повторите шаг 5 для всех остальных ключей. Мигающие сигналы желтого и красного светодиодов на считывателе соответствуют номеру ключа.

1-й ключ	
2-й ключ	
3-й ключ и т. д.	
7. Снова установите перемычку на В1.

➔ Желтый светодиод на блоке управления и красный светодиод на считывателе гаснут. Программирование ключей завершено.
8. Снова подсоедините штекерные разъемы с линиями LSN к блоку управления и выполните сброс сообщения о нарушении работы линии LSN на панели управления.


Инструкции по установке

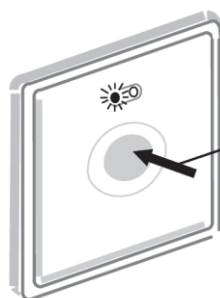
3. Стандартный ключ (без карты безопасности) Ввод данных с ключей в процессе программирования

Программирование системы SE 320 LSNi и ввод идентификационного номера ключа выполняется с помощью подходящей программы (например, WinPara или NzPara). При выполнении этих действий восьмизначный идентификационный номер ключа вводится в систему. В программе программирования выберите режим ввода данных с ключа в процессе программирования (при работе с программой NzPara выберите для SE 320 параметр **«integrated»** (согласовано)). Максимальное количество ключей зависит от используемой панели управления.

Ввод данных осуществляется в два этапа. Сначала через считыватель вводятся данные с любого стандартного ключа. При этом заданный изготовителем код общих операций заменяется кодом стандартного ключа. Затем выполняется программирование и ввод восьмизначных идентификационных номеров ключей.

Последовательность действий

1.  С блока управления необходимо снять штекерные разъемы с линиями LSN (3.4 и 7.8). На панели управления отображается сообщение о нарушении работы линии LSN.
2. Подсоедините перемычку к мосту B2 на монтажной плате блока управления.




3. Удерживая любой стандартный ключ на расстоянии не более 2 см от считывателя, нажмите кнопку ключа и не отпускайте ее до тех пор, пока не загорится красный светодиод.
➡ Это указывает на завершение ввода кода стандартного ключа.
4. Снова установите перемычку на B1.
➡ Желтый светодиод на блоке управления и красный светодиод на считывателе гаснут.
5. Снова подсоедините штекерные разъемы с линиями LSN к блоку управления и выполните сброс сообщения о нарушении работы линии LSN на панели управления.
6. В программе программирования выберите режим ввода данных с ключей в процессе программирования (при работе с программой NzPara выберите для SE 320 параметр **«integrated»** (согласовано)). Введите восьмизначные идентификационные номера ключей в программе программирования и запрограммируйте панель управления.
➡ Программирование ключей завершено.

4. Стандартный ключ (без карты безопасности) Ввод данных с ключа через считыватель

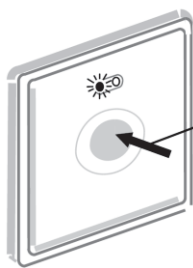
Если в процессе программирования не введен восьмизначный идентификационный номер, данные можно ввести с ключей (не более чем с 16) непосредственно через считыватель. В программе программирования (например, WinPara или NzPara) выберите режим ввода данных с ключей через считыватель (при работе с программой NzPara выберите для SE 320 параметр «standalone» (автономно)). Перед вводом данных с ключей необходимо запрограммировать панель управления.

При вводе в считыватель данных со стандартного ключа заданный изготовителем код стандартных операций заменяется кодом стандартного ключа.

Последовательность действий

1.  С блока управления необходимо снять штекерные разъемы с линиями LSN (3.4 и 7.8). На панели управления отображается сообщение о нарушении работы линии LSN.

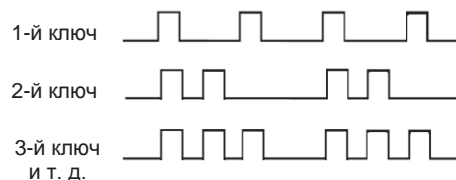
2. Подсоедините перемычку к мосту В2 на монтажной плате блока управления.



3. Удерживая любой стандартный ключ на расстоянии не более 2 см от кружка в центре считывателя, нажмите кнопку ключа и не отпускайте ее до тех пор, пока не замигает красный светодиод и не прозвучат два коротких сигнала подтверждения.

4. Удерживая каждый из остальных стандартных ключей на расстоянии не более 2 см от кружка в центре считывателя, нажмите кнопку ключа и не отпускайте ее до воспроизведения короткого звукового сигнала.

Мигающие сигналы желтого и красного светодиодов на считывателе соответствуют номеру ключа.



5. Снова установите перемычку на В1.
➡ Желтый светодиод на блоке управления и красный светодиод на считывателе гаснут.
Программирование ключей завершено.
6. Снова подсоедините штекерные разъемы с линиями LSN к блоку управления и выполните сброс сообщения о нарушении работы линии LSN на панели управления.

Инструкции по установке

Ввод в действие кодонаборной клавиатуры SmartKey со считывателем (или изменение пользовательских кодов)



Общие сведения. Использование кодонаборной клавиатуры вместе со считывателем позволяет задать сочетание цифр, без ввода которого с клавиатуры невозможно поставить систему охранной сигнализации на охрану и снять ее с охраны. При постановке на охрану и снятии с охраны сначала применяется ключ SmartKey, а затем – пользовательский код.

Сигнал вооруженного ограбления. В случае принуждения к снятию системы охранной сигнализации с охраны под угрозой насилия можно с помощью кодонаборной клавиатуры включить бесшумный сигнал тревоги (сигнал вооруженного ограбления), увеличив последнюю цифру пользовательского кода на запрограммированную величину (от 1 до 9).

Замечания об эксплуатации

- Подробное описание пользовательского кода для LSN NZ 300 и «согласованного» ключа SmartKey приведено в разделе «Пользовательские коды» интерактивной справки по NzPara (другое значение по умолчанию).
- Перед первым вводом в действие задайте пользовательский код. Пользовательские коды можно изменить позднее в любой момент. Обе операции выполняются посредством одной и той же процедуры.
- Пользовательский код всегда содержит 6 цифр; код по умолчанию: **000000**.
- Изменить пользовательский код можно только после снятия системы с охраны. Во время изменения пользовательского кода поставить систему на охрану невозможно.
- Ввод кода можно прервать, нажав клавишу «С». Зуммер воспроизводит прерывистый тональный сигнал в течение 6 секунд. Светодиоды на считывателе не активны.
- После трехкратного ввода неверного пользовательского кода начинается период ожидания длительностью 5 минут. Зуммер воспроизводит прерывистый тональный сигнал в течение 6 секунд. Светодиоды не активны. При последующем вводе неверного кода снова начинается период ожидания длительностью 5 минут.

Если желтый светодиод на кодонаборной клавиатуре правильно запрограммирован и соединен с точкой С на блоке управления, при отправке запроса состояния системы (с помощью кодонаборной клавиатуры или ключа) горение желтого светодиода в течение приблизительно пяти секунд указывает на блокировку кодонаборной клавиатуры или считывателя.

- Максимально допустимый интервал между отдельными действиями при работе с кодонаборной клавиатурой составляет одну минуту. При отсутствии ввода в течение периода длительностью 60 секунд запущенная операция прерывается.
- Изменение кодов сопровождается светодиодной индикацией и сигналами зуммера на считывателе.

Замечания о пользовательском коде



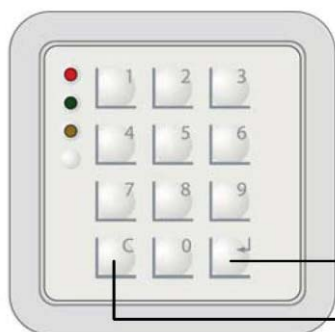
Работать с кодонаборной клавиатурой и считывателем можно и без ключа SmartKey. Для этого необходимо ввести номер (идентификатор) пользователя и пользовательский код.

Продолжение на следующей странице.

Инструкции по установке

Ввод в действие кодонаборной клавиатуры SmartKey со считывателем

(или изменение пользовательских кодов)



Перед первым вводом в действие задайте пользовательский код. При необходимости можно изменить его позднее. Обе операции выполняются посредством одной и той же процедуры.

Эта клавиша служит для проверки ввода.

Эта клавиша служит для прерывания операции.



Подробное описание пользовательского кода для LSN NZ 300 и «согласованного» ключа SmartKey приведено в разделе «Пользовательские коды» интерактивной справки по NzPara (другое значение по умолчанию).

Для задания или изменения пользовательского кода

(после снятия системы с охраны) выполните следующие действия.

1. Одновременно нажмите клавиши «C» и «↵» и удерживайте их нажатыми в течение трех секунд.
 - ➡ В течение одной секунды воспроизводится сигнал зуммера считывателя; оба светодиода мигают.
2. Нажмите кнопку ключа SmartKey и, не отпуская ее, удерживайте ключ SmartKey вблизи считывателя более одной секунды. Ключ SmartKey назначается соответствующему **номеру (идентификатору) пользователя**. Пользователи без ключа должны ввести **номер (идентификатор) пользователя**.
 - ➡ Зуммер воспроизводит сигнал в течение одной секунды, а светодиоды выключаются.
3. При первом вводе в действие введите «000000» и подтвердите ввод нажатием клавиши «↵»
или
Если требуется изменить пользовательский код, введите текущий пользовательский код и подтвердите ввод нажатием клавиши «↵».
 - ➡ Зуммер считывателя воспроизводит сигнал в течение одной секунды, а зеленый светодиод загорается.
4. Введите новый код пользователя и подтвердите ввод нажатием клавиши «↵».
 - ➡ Зуммер считывателя воспроизводит сигнал в течение одной секунды, зеленый светодиод загорается, а красный светодиод
5. Введите новый код пользователя еще раз и подтвердите ввод нажатием клавиши «↵».
 - ➡ Зуммер кодонаборной клавиатуры воспроизводит сигнал в течение трех секунд; зеленый и красный светодиоды загораются на три секунды, а затем гаснут.
 - ➡ Теперь новый пользовательский код введен в действие.

Инструкции по установке

Ввод в эксплуатацию кодонаборной клавиатуры SmartKey без считывателя

(или изменение пользовательских кодов)



Общие сведения. Кодонаборная клавиатура позволяет задать сочетание цифр, без ввода которого с клавиатуры невозможно поставить систему охранной сигнализации на охрану и снять ее с охраны.

Сигнал вооруженного ограбления. В случае принуждения к снятию системы охранной сигнализации с охраны под угрозой насилия можно с помощью кодонаборной клавиатуры включить бесшумный сигнал тревоги (сигнал вооруженного ограбления), увеличив последнюю цифру пользовательского кода на запрограммированную величину (от 1 до 9).

Замечания об эксплуатации

- Подробное описание пользовательского кода для LSN NZ 300 и «согласованного» ключа SmartKey приведено в разделе «Пользовательские коды» интерактивной справки по NzPara (другое значение по умолчанию).
- Перед первым вводом в действие задайте пользовательский код. Пользовательские коды можно изменить позднее в любой момент. Обе операции выполняются посредством одной и той же процедуры.
- Пользовательский код всегда содержит 6 цифр; код по умолчанию: **000000**.
- Изменить пользовательский код можно только после снятия системы с охраны. Во время изменения пользовательского кода поставить систему на охрану невозможно.
- Ввод кода можно прервать, нажав клавишу «С». Зуммер воспроизводит прерывистый тональный сигнал в течение 6 секунд. Светодиоды не активны.
- После трехкратного ввода неверного пользовательского кода начинается период ожидания длительностью 5 минут. Зуммер воспроизводит прерывистый тональный сигнал в течение 6 секунд. Светодиоды не активны. При последующем вводе неверного кода снова начинается период ожидания длительностью 5 минут.

Если желтый светодиод на кодонаборной клавиатуре правильно запрограммирован и соединен с точкой С на блоке управления, при отправке запроса состояния системы горение желтого светодиода в течение приблизительно пяти секунд указывает на блокировку кодонаборной клавиатуры.

- Максимально допустимый интервал между отдельными действиями при работе с кодонаборной клавиатурой составляет одну минуту. При отсутствии ввода в течение периода длительностью 60 секунд запущенная операция прерывается.

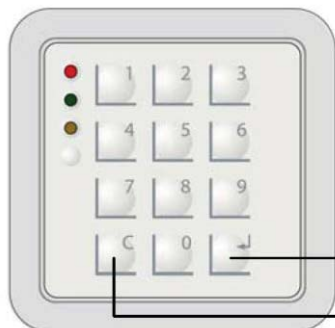
Замечания о пользовательском коде

- Номер (идентификатор) пользователя: от одной до трех цифр в зависимости от панели управления
- Пользовательский код: всегда шесть цифр
- Пользовательский код: номер (идентификатор) пользователя + шестизначный пользовательский код

Продолжение на следующей странице.

Ввод в эксплуатацию кодонаборной клавиатуры SmartKey без считывателя

(или изменение пользовательских кодов)



Перед первым вводом в действие задайте пользовательский код. При необходимости можно изменить его позднее. Обе операции выполняются посредством одной и той же процедуры.

Эта клавиша служит для проверки ввода.

Эта клавиша служит для прерывания операции.



Подробное описание пользовательского кода для LSN NZ 300 и «согласованного» ключа SmartKey приведено в разделе «Пользовательские коды» интерактивной справки по NzPara (другое значение по умолчанию).

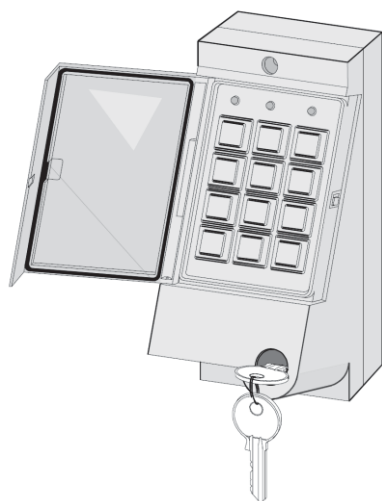
Для задания или изменения пользовательского кода

(после снятия системы с охраны) выполните следующие действия.

1. Одновременно нажмите клавиши «C» и «←» и удерживайте их нажатыми в течение трех секунд.
 - ➡ В течение одной секунды воспроизводится сигнал зуммера считывателя; красный и зеленый светодиоды мигают.
2. Введите **номер (идентификатор) пользователя**.
 - ➡ Зуммер воспроизводит сигнал в течение одной секунды, а светодиоды выключаются.
3. При первом вводе в действие введите «000000» и подтвердите ввод нажатием клавиши «←».
или
Если требуется изменить пользовательский код, введите текущий пользовательский код и подтвердите ввод нажатием клавиши «←».
 - ➡ Зуммер кодонаборной клавиатуры воспроизводит сигнал в течение одной секунды, а зеленый светодиод загорается.
4. Введите новый код пользователя и подтвердите ввод нажатием клавиши «←».
 - ➡ Зуммер считывателя воспроизводит сигнал в течение одной секунды, зеленый светодиод загорается, а красный светодиод
5. Введите новый код пользователя еще раз и подтвердите ввод нажатием клавиши «←».
 - ➡ Зуммер кодонаборной клавиатуры воспроизводит сигнал в течение трех секунд; зеленый и красный светодиоды загораются на три секунды, а затем гаснут.
 - ➡ Теперь новый пользовательский код введен в эксплуатацию.

Инструкции по установке

Ввод в эксплуатацию запираемой кодонаборной клавиатуры (или изменение пользовательских кодов)



Общие сведения. Использование кодонаборной клавиатуры вместе со считывателем позволяет задать сочетание цифр, без ввода которого с клавиатуры невозможно поставить систему охранной сигнализации на охрану и снять ее с охраны. При постановке на охрану и снятии с охраны сначала применяется ключ SmartKey, а затем – пользовательский код. Сигнал вооруженного ограбления. В случае принуждения к снятию системы охранной сигнализации с охраны под угрозой насилия можно с помощью кодонаборной клавиатуры включить бесшумный сигнал тревоги (сигнал вооруженного ограбления), увеличив последнюю цифру пользовательского кода на запрограммированную величину (от 1 до 9).

Открытие кодонаборной клавиатуры. Слегка поверните ключ вправо и откройте крышку влево.

Замечания об эксплуатации

- Подробное описание пользовательского кода для LSN NZ 300 и «согласованного» ключа SmartKey приведено в разделе «Пользовательские коды» интерактивной справки по NzPara (другое значение по умолчанию).
- Перед первым вводом в действие задайте пользовательский код. Пользовательские коды можно изменить позднее в любой момент. Обе операции выполняются посредством одной и той же процедуры.
- Пользовательский код всегда содержит 6 цифр; код по умолчанию: **000000**.
- Изменить пользовательский код можно только после снятия системы с охраны. Во время изменения пользовательского кода поставить систему на охрану невозможно.
- Ввод кода можно прервать, нажав клавишу «+». Зуммер воспроизводит прерывистый тональный сигнал в течение 6 секунд. Светодиоды на считывателе не активны.
- После трехкратного ввода неверного пользовательского кода начинается период ожидания длительностью 5 минут. Зуммер воспроизводит прерывистый тональный сигнал в течение 6 секунд. Светодиоды не активны. При последующем вводе неверного кода снова начинается период ожидания длительностью 5 минут.
- Максимально допустимый интервал между отдельными действиями при работе с кодонаборной клавиатурой составляет одну минуту. При отсутствии ввода в течение периода длительностью 60 секунд запущенная операция прерывается.
- Изменение пользовательских кодов сопровождается светодиодной индикацией и сигналами зуммера на считывателе.

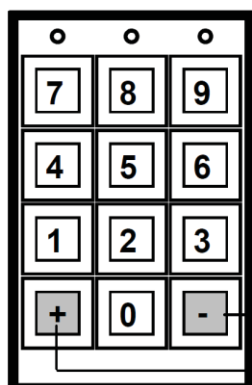
Замечания о пользовательском коде



Работать с кодонаборной клавиатурой и считывателем можно и без ключа SmartKey. Для этого необходимо ввести номер (идентификатор) пользователя и пользовательский код.

Продолжение на следующей странице.

Ввод в эксплуатацию запираемой кодонаборной клавиатуры (или изменение пользовательских кодов)



Перед первым вводом в действие задайте пользовательский код. При необходимости можно изменить его позднее. Обе операции выполняются посредством одной и той же процедуры.



Пользовательские коды можно изменить только в том случае, если на монтажной плате клавиатуры замкнута перемычка припоя LF1/LF2 (см. инструкции по установке кодонаборной клавиатуры).

— Эта клавиша служит для проверки ввода.

— Эта клавиша служит для прерывания операции.



Подробное описание пользовательского кода для LSN NZ 300 и «согласованного» ключа SmartKey приведено в разделе «Пользовательские коды» интерактивной справки по NzPara (другое значение по умолчанию).

Для задания или изменения пользовательского кода

(после снятия системы с охраны) выполните следующие действия.

1. Одновременно нажмите клавиши «+» и «-» и удерживайте их нажатыми в течение трех секунд.
 - ➔ В течение одной секунды воспроизводится сигнал зуммера считывателя; красный и зеленый светодиоды мигают.
2. Нажмите кнопку ключа SmartKey и, не отпуская ее, удерживайте ключ SmartKey вблизи считывателя более одной секунды. Ключ SmartKey назначается соответствующему **номеру (идентификатору) пользователя**. Пользователи без ключа должны ввести **номер (идентификатор) пользователя**.
 - ➔ Зуммер воспроизводит сигнал в течение одной секунды, а светодиоды выключаются.
3. При первом вводе в действие введите «000000» и подтвердите ввод нажатием клавиши «-»
или
Если требуется изменить пользовательский код, введите текущий пользовательский код и подтвердите ввод нажатием клавиши «-» .
 - ➔ Зуммер считывателя воспроизводит сигнал в течение одной секунды, а зеленый светодиод загорается.
4. Введите новый код пользователя и подтвердите ввод нажатием клавиши «-».
 - ➔ Зуммер считывателя воспроизводит сигнал в течение одной секунды, зеленый светодиод загорается, а красный светодиод
5. Введите новый код пользователя еще раз и подтвердите ввод нажатием клавиши «-».
 - ➔ Зуммер кодонаборной клавиатуры воспроизводит сигнал в течение трех секунд; зеленый и красный светодиоды загораются на три секунды, а затем гаснут.
 - ➔ Теперь новый пользовательский код введен в эксплуатацию.

Инструкции по установке

Завершение установки системы

1. Убедитесь в том, что мост В1 на блоке управления замкнут, что соответствует нормальной работе. Снимите крышку блока управления.
2. Убедитесь в том, что красный и зеленый светодиоды на считывателе не активны (обычное рабочее состояние).
3. Для проверки правильности программирования поставьте на охрану каждый ключ и затем снимите его с охраны (см. следующую главу). Заранее известите оператора об этом действии во избежание ненужного прерывания работы.

Примечание. Ригель входит в зацепление при замыкании ригельного контакта, если магнитный контакт (PL1) замкнут.

Просмотр состояния системы с помощью считывателя

Нажмите клавишу ключа и, не отпуская ее, удерживайте ключ рядом со считывателем в течение одной секунды. Отображается индикация состояния системы, приведенная в следующей таблице.

Элемент дисплея	Поведение	Значение
Зеленый светодиодный индикатор	Горит	Система снята с охраны.
	Мигает	Выполняется попытка снятия системы с охраны.
Красный светодиодный индикатор	Горит	Система поставлена на охрану.
	Мигает	Выполняется попытка постановки системы на охрану.
Зуммер	Короткий сигнал длительностью 0,5 с	Процесс запущен.
	Короткий сигнал длительностью 2,5 с	Процесс успешно завершен.
	Сигнал паузы длительностью 5 с	Процесс не завершен успешно.

Эксплуатация системы

Постановка системы на охрану с помощью считывателя или кодонаборной клавиатуры

Постановка системы на охрану с помощью ключа

1. Нажмите клавишу ключа и, не отпуская ее, удерживайте ключ рядом со считывателем в течение трех секунд – до воспроизведения сигнала зуммера.

- ➔ Зеленый светодиод загорается, указывая на то, что система на данный момент снята с охраны.
- ➔ Красный светодиод начинает мигать, указывая на начало процесса постановки на охрану.

Описание последующих сигналов считывателя (светодиодов) приведено в левом прямоугольнике (постановка на охрану выполнена) и в правом прямоугольнике (постановка на охрану не выполнена).

➔ Зеленый светодиод выключается.
➔ Красный светодиод и зуммер включаются на 2,5 секунды (непрерывный сигнал).
Система успешно поставлена на охрану.

➔ Красный светодиод выключается.
➔ Зеленый светодиод загорается на 5 секунд.
➔ Одновременно зуммер воспроизводит сигнал паузы длительностью 5 секунд.
Система не поставлена на охрану. Для справки см. таблицу «Неполадки в ходе нормальной эксплуатации».

Постановка системы на охрану с помощью кода

1. Введите номер пользователя и пользовательский код.

- ➔ Зеленый светодиод загорается, указывая на то, что система на данный момент снята с охраны.
- ➔ Красный светодиод начинает мигать, указывая на начало процесса постановки на охрану.

Описание последующих сигналов клавиатуры (светодиодов) приведено в левом прямоугольнике (постановка на охрану выполнена) **или** в правом прямоугольнике (постановка на охрану не выполнена).

➔ Зеленый светодиод выключается.
➔ Красный светодиод и зуммер включаются на 2,5 секунды (непрерывный сигнал).
Снятие с охраны успешно выполнено.

➔ Красный светодиод выключается.
➔ Зеленый светодиод загорается на 5 секунд.
➔ Одновременно зуммер воспроизводит сигнал паузы длительностью 5 секунд.
Снятие с охраны не выполнено. Для справки см. таблицу «Неполадки в ходе нормальной эксплуатации».

Снятие системы с охраны с помощью считывателя или кодонаборной клавиатуры

Снятие системы с охраны с помощью ключа и пользовательского кода

1. Нажмите клавишу ключа и, не отпуская ее, удерживайте ключ рядом со считывателем в течение трех секунд – до воспроизведения сигнала зуммера.
 - ➔ Включается красный светодиод, указывающий на то, что система на данный момент поставлена на охрану.
 - ➔ Зеленый светодиод начинает мигать, указывая на начало процесса снятия с охраны.
2. Если запрограммирован пользовательский код, введите его и подтвердите ввод нажатием клавиши «-» или «↵».

Описание последующих сигналов клавиатуры (светодиодов) приведено в левом прямоугольнике (снятие с охраны выполнено) **или** в правом прямоугольнике (снятие с охраны не выполнено).

➔ Красный светодиод выключается.
➔ Зеленый светодиод и зуммер включаются на 2,5 секунды (непрерывный сигнал).
Снятие с охраны успешно выполнено.

➔ Зеленый светодиод выключается.
➔ Красный светодиод включается на 5 секунд.
➔ Зуммер воспроизводит прерывистый тональный сигнал в течение 5 секунд.
Снятие с охраны не выполнено. Для справки см. таблицу «Неполадки в ходе нормальной эксплуатации».

Снятие системы с охраны с помощью кода

1. Введите номер пользователя и пользовательский код.
 - ➔ Включается **красный** светодиод, указывающий на то, что система на данный момент поставлена на охрану.
 - ➔ Зеленый светодиод начинает **мигать**, указывая на начало процесса снятия с охраны.

Описание последующих сигналов клавиатуры (светодиодов) приведено в левом прямоугольнике (снятие с охраны выполнено) **или** в правом прямоугольнике (снятие с охраны не выполнено).

➔ Красный светодиод выключается.
➔ Зеленый светодиод и зуммер включаются на 2,5 секунды (непрерывный сигнал).
Снятие с охраны успешно выполнено.

➔ Зеленый светодиод выключается.
➔ Красный светодиод включается на 5 секунд.
➔ Зуммер воспроизводит прерывистый тональный сигнал в течение 5 секунд.
Снятие с охраны не выполнено. Для справки см. таблицу «Неполадки в ходе нормальной эксплуатации».

Эксплуатация системы

Монтаж соединений для работы только с кодонаборной клавиатурой SmartKey

Просмотр состояния системы

- Введите номер пользователя и пользовательский код.

Отображается состояние системы в соответствии со следующей таблицей. Для отмены индикации состояния системы нажмите клавишу «С». Если она не нажата, через 2 секунды начинается процесс постановки на охрану / снятия с охраны.

Элемент дисплея	Поведение	Значение
Зеленый светодиодный индикатор	Горит	Система снята с охраны
Красный светодиодный индикатор	Горит	Система поставлена на охрану

Монтаж соединений для работы только с кодонаборной клавиатурой SmartKey

Замечания о постановке на охрану

- В случае однозначного или двузначного номера (идентификатора) пользователя постановка на охрану выполняется сразу после ввода пользовательского кода и нажатия клавиши «←» или автоматически через 2 секунды после ввода последней цифры.
- В случае трехзначного номера (идентификатора) пользователя постановка на охрану выполняется сразу после ввода последней цифры пользовательского кода.

Постановка системы на охрану с помощью кода

1. Введите номер пользователя и пользовательский код.

➡ Зеленый светодиод загорается, указывая на то, что система на данный момент снята с охраны.

➡ Красный светодиод начинает мигать, указывая на начало процесса постановки на охрану.

Описание последующих сигналов клавиатуры (светодиодов) приведено в левом прямоугольнике (постановка на охрану выполнена) и в правом прямоугольнике (постановка на охрану не выполнена).

➡ Зеленый светодиод выключается.
➡ Красный светодиод и зуммер включаются на 2,5 секунды (непрерывный сигнал).

➡ Красный светодиод выключается.
➡ Зеленый светодиод загорается на 5 секунд.
➡ Одновременно зуммер воспроизводит сигнал паузы длительностью 5 секунд.
Система не поставлена на охрану. Для справки см. таблицу «Неполадки в ходе нормальной эксплуатации».

Монтаж соединений для работы только с кодонаборной клавиатурой SmartKey

Замечания о снятии с охраны

- В случае однозначного или двузначного номера (идентификатора) пользователя снятие с охраны выполняется сразу после ввода пользовательского кода и нажатия клавиши «←» или автоматически через 2 секунды после ввода последней цифры.
- В случае трехзначного номера (идентификатора) пользователя снятие с охраны выполняется сразу после ввода последней цифры пользовательского кода.

Снятие системы с охраны с помощью кода

1. Введите номер пользователя и пользовательский код.

➡ Включается красный светодиод, указывающий на то, что система на данный момент поставлена на охрану.

➡ Зеленый светодиод начинает мигать, указывая на начало процесса снятия с охраны.

Описание последующих сигналов клавиатуры (светодиодов) приведено в левом прямоугольнике (снятие с охраны выполнено) или в правом прямоугольнике (снятие с охраны не выполнено).

➡ Красный светодиод выключается.
➡ Зеленый светодиод и зуммер включаются на 2,5 секунды (непрерывный сигнал).
Снятие с охраны успешно выполнено.

➡ Зеленый светодиод выключается.
➡ Красный светодиод включается на 5 секунд.
➡ Одновременно зуммер воспроизводит сигнал паузы длительностью 5 секунд.
Снятие с охраны не выполнено. Для справки см. таблицу «Неполадки в ходе нормальной эксплуатации».

Эксплуатация системы

Пример работы с четырьмя ключами SmartKey / кодонаборными клавиатурами

Всем ключам SmartKey и кодонаборным клавиатурам назначены одни и те же права постановки на охрану и снятия с охраны.



Постановка на охрану

Постановку на охрану можно выполнить с помощью любого ключа SmartKey при условии, что все ригельные контакты замкнуты, а эксплуатацию к активизации. При постановке на охрану все ригели блокирующего элемента SPE входят в зацепление.

Снятие с охраны

Снятие с охраны можно выполнить с помощью любого ключа SmartKey. При снятии с охраны все ригели блокирующего элемента SPE выходят из зацепления.

Снятие с охраны в режиме «принудительного снятия блокировки и отображения сигнала тревоги»



Если в панели охранной сигнализации запрограммирована эта функция, оператор должен внимательно отслеживать появление индикации, описание которой приведено ниже.

Непрерывное мигание красного светодиода на считывателе после снятия с охраны означает, что в системе SmartKey включен сигнал тревоги по вторжению. Рекомендуется разработать правила, обеспечивающие безопасность оператора: не входить в зону, вызвать наряд охранной компании или полиции и т. п. При сбросе системы обнаружения вторжений красный светодиод выключается.

Если эта функция запрограммирована, включение внешнего сигнала тревоги приводит к немедленному извлечению ригеля блокирующего элемента SPE, а внешний сигнал тревоги при снятии с охраны представлен пользователю в виде оптического сигнала (мигающий красный светодиод).

Устранение неисправностей

Неполадки при установке и вводе данных с ключей

Сначала в любом случае проверьте выполнение следующих условий:

- правильность кабельных соединений всех компонентов;
- отсутствие коротких замыканий и поврежденных проводов;
- подключение компонента к источнику питания;
- правильность соединения переключки BR1 с блоком управления.

Неполадка	Возможные причины	Способ устранения
Во время проверки работоспособности на считывателе / блоке управления не включаются светодиоды.	Повреждение компонента (при транспортировке, в результате неправильного обращения и т. п.).	Необходима замена компонента.
При проверке работоспособности ригель не входит в зацепление / не выходит из зацепления.	<ul style="list-style-type: none">▪ Ошибка при установке▪ Повреждение блокирующего элемента SPE	Проверьте установку и крепление блокирующего элемента SPE и повторите испытание. Если испытание не пройдет успешно, замените блокирующий элемент SPE.
Во время ввода данных с ключей воспроизводятся тональные сигналы паузы длительностью 5 секунд (только при вводе данных непосредственно через считыватель).	Превышено макс. допустимое количество ключей (16) (для работы в «автономном» режиме).	Проверьте количество ключей.
Отсутствует реакция на поднесение ключа к клавиатуре.	Клавиатура не прикреплена к монтажной детали. Устройство сканирования находится не в клавиатуре, а в монтажной детали.	Поднесите ключ к монтажной детали.

Диагностическая индикация на открытом блоке управления

Желтый светодиодный индикатор	Состояние	Требуемое действие
Выкл.	Система работает нормально.	Нет
Вкл.	Электронный дефект	Выключите элемент питания и включите его снова. Если светодиод по-прежнему горит, замените блок управления.
Однократное мигание	<ul style="list-style-type: none">▪ Ригель не входит в зацепление.▪ Ригель входит в зацепление, но конечное положение не распознается.	Проверьте правильность установки блокирующего элемента и ригельного отверстия.
Двукратное мигание	Неверное функционирование антенны	<ul style="list-style-type: none">▪ Проверьте правильность подключения считывателя.▪ Выключите элемент питания и включите его снова. Если светодиод по-прежнему мигает, замените считыватель.

Устранение неисправностей

Неполадки в ходе нормальной эксплуатации

Неполадка	Возможные причины	Способ устранения
Считыватель не реагирует на поднесение к нему ключа.	<ul style="list-style-type: none">▪ Расстояние от ключа до считывателя превышает дальность связи.▪ Ключ удерживается рядом со считывателем недостаточно долго.▪ При поднесении ключа к считывателю не нажата кнопка ключа.▪ Между ключом и считывателем расположены металлические предметы.	Повторите процедуру постановки на охрану, предварительно устранив все возможные причины ошибки.
При поднесении ключа к сканирующему устройству индикация на дисплее отсутствует, но сигнал паузы воспроизводится.	<ul style="list-style-type: none">▪ Операция программирования ключа или ввода данных с него не выполнена или выполнена неверно.▪ Руководитель службы безопасности настроил работу системы в обход ключа.▪ Считыватель заблокирован. Несколько раз введен неверный код.	Проверьте возможные причины ошибки или известите руководителя службы безопасности. Через 5 минут блокировка автоматически снимается.
Зона не ставится на охрану. Сразу после отображения на считывателе состояния системы воспроизводится звуковой сигнал паузы.	<ul style="list-style-type: none">▪ На двери SmartKey разомкнут ригельный или магнитный контакт.▪ Пользователю не предоставлены полномочия, необходимые для постановки зоны на охрану.	Повторите процедуру постановки на охрану, предварительно устранив все возможные причины ошибки.
Зона не ставится на охрану. После запроса на постановку на охрану в течение приблизительно 15 секунд воспроизводится прерывистый звуковой сигнал (равнозначно миганию красного светодиода).	<ul style="list-style-type: none">▪ Запорный ригель не входит в зацепление надлежащим образом.▪ В зоне обнаружения открыты двери или окна.▪ В случае нескольких зон обнаружения: не соблюдается последовательность постановки на охрану.▪ Если зона обнаружения запирается замком блокировочного типа: замок блокировочного типа не заперт.	Повторите процедуру постановки на охрану, предварительно устранив все возможные причины ошибки.
Зона не ставится на охрану. После запроса на постановку на охрану в течение приблизительно 60 секунд воспроизводится прерывистый звуковой сигнал (равнозначно миганию красного светодиода).	<ul style="list-style-type: none">▪ Не введен код.▪ Клавиша «←» не нажата после ввода кода.	Повторите процедуру постановки на охрану, предварительно устранив все возможные причины ошибки.

Устранение неисправностей

Неполадки в ходе нормальной эксплуатации

Неполадка	Возможные причины	Способ устранения
Зона не снимается с охраны. Сразу после отображения на считывателе состояния системы воспроизводится звуковой сигнал паузы.	<ul style="list-style-type: none"> ▪ Пользователю не предоставлены полномочия, необходимые для постановки зоны на охрану. ▪ Полномочия пользователя, необходимые для постановки на охрану, временно отозваны в связи с его принадлежностью к группе лиц, работающих в определенный период времени. 	Повторите процедуру постановки на охрану, предварительно устранив все возможные причины ошибки.
Зона не снимается с охраны. После запроса на снятие с охраны в течение приблизительно 15 секунд воспроизводится звуковой сигнал паузы (равнозначно миганию зеленого светодиода).	<ul style="list-style-type: none"> ▪ В случае нескольких зон обнаружения: не соблюдается последовательность постановки на охрану. ▪ Снятию системы с охраны препятствует дополнительное устройство постановки на охрану коду (например, замки с таймером). 	Повторите процедуру постановки на охрану, предварительно устранив все возможные причины ошибки.
Зона не снимается с охраны. После запроса на снятие с охраны в течение приблизительно 15 секунд воспроизводится звуковой сигнал паузы (равнозначно миганию зеленого светодиода).	<ul style="list-style-type: none"> ▪ Не введен код. ▪ Клавиша «←» не нажата после ввода кода. 	Повторите процедуру постановки на охрану, предварительно устранив все возможные причины ошибки.
Несмотря на правильное выполнение процедуры снятия с охраны, дверь не открывается.	<ul style="list-style-type: none"> ▪ Ригель застрял (возможно, дверь немного деформирована). 	Аккуратно потрясите дверь, затем поставьте систему на охрану и снимите ее с охраны. Если это не приведет к устранению неполадки, для открытия двери потребуется толкнуть или потянуть ее с усилием (это приведет к разлому блокирующего элемента SPE в заранее заданном месте, но дверь останется неповрежденной).
Во время ввода кода воспроизводится прерывистый звуковой сигнал.	<ul style="list-style-type: none"> ▪ В этом состоянии не предполагается ввод кодов. 	Обратитесь за разъяснением к руководителю службы безопасности.
После ввода кода воспроизводится сигнал паузы.	<ul style="list-style-type: none"> ▪ Введен неверный код. ▪ Введено менее шести цифр. ▪ Для NZ 300 LSN: четырехзначный код по умолчанию еще не удлиннен до шестизначного. 	Проверьте возможные причины ошибки или известите руководителя службы безопасности.
С кодонаборной панели невозможно запустить функцию «изменения кода».	<ul style="list-style-type: none"> ▪ Запрограммирован режим «общего кода для всех пользователей». ▪ Для запираемой кодонаборной клавиатуры: на клавиатуре не активизирована клавиша «+». 	Отключите данный режим путем программирования. Вставьте мост LF1/LF2 на монтажной плате клавиатуры.
Устройство открытия дверей не активизировано.	<ul style="list-style-type: none"> ▪ Зона обнаружения поставлена на охрану. ▪ Дверь заблокирована. ▪ Магнитный контакт на двери SmartKey разомкнут. ▪ Полномочия пользователя, необходимые для постановки на охрану, временно отозваны в связи с его принадлежностью к группе лиц, работающих в определенный период времени. 	Активизируйте устройство открытия дверей повторно, учитывая возможные причины ошибки.

Устранение неисправностей

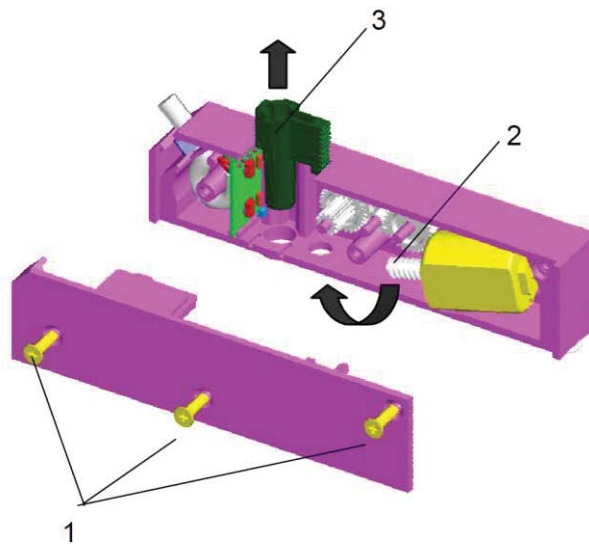
Замена ригеля в блокирующем элементе SPE

(например, при поломке ригеля или невозможности его движения)

Ригель можно заменить при работающей системе (после снятия с охраны).

С учетом соответствующих замечаний по установке выполните следующие действия.

1. Откройте блокирующий элемент SPE, сняв пластиковую крышку с ригельной части (в случае монтажа на двери) или монтажной планки (встроенный вариант). Для элементов, монтируемых на двери, может потребоваться также снять корпус магнитного контакта.
2. Ослабьте винты на блокирующем элементе SPE (1) и снимите крышку.
3. Приподнимите винт двигателя (2) для высвобождения ригеля (3) из механизма зацепления.
4. Извлеките ригель.
5. Установите новый ригель.
6. Установите двигатель в исходное положение.
7. Установите крышку на место и затяните винты.
8. Установите блокирующий элемент SPE с учетом замечаний по установке.



Замечания по плановому и внеплановому техническому обслуживанию

Общие сведения

Операции технического обслуживания и контроля состояния должны выполняться специалистами соответствующей квалификации с заданной периодичностью. Кроме того, ко всем таким операциям применяется стандарт DIN VDE 0833.

Контроль состояния и техническое обслуживание

- Проверка работоспособности блока управления
- Осмотр на предмет правильности монтажа и отсутствия повреждений
- Проверка работоспособности блокирующего элемента SPE

Проверка работоспособности блокирующего элемента SPE с помощью ригельного контакта

1. Активизируйте ригельный контакт при закрытой двери.
 - ➔ Ригель блокирующего элемента SPE входит в зацепление.
2. Снова переведите ригельный контакт в режим ожидания.
 - ➔ Ригель блокирующего элемента SPE выходит из зацепления.

Проверка работоспособности блокирующего элемента SPE с помощью блока управления (контакт датчика вскрытия корпуса разомкнут)

1. Снимите перемычку с В1 и подсоедините ее к В3 на блоке управления.
 - ➔ Ригель блокирующего элемента SPE входит в зацепление.
 - ➔ На блоке управления загорается желтый светодиод.
2. Снимите перемычку с В3 на блоке управления.
 - ➔ Ригель блокирующего элемента SPE выходит из зацепления.
 - ➔ Желтый светодиод на блоке управления гаснет.
3. Проверьте точность вставки ригеля блокирующего элемента SPE в ригельное отверстие, повторив шаги 1 - 2 с закрытой дверью.
4. Завершив проверку работоспособности, снова подсоедините перемычку к мосту В1 на блоке управления.

Желтый светодиод на монтажной плате блока управления указывает состояние системы следующим образом.

Желтый светодиодный индикатор	Состояние	Требуемое действие
Выкл.	Система работает нормально.	Нет
Однократное мигание	Ригель не входит в зацепление.	<ul style="list-style-type: none">▪ Проверьте правильность установки блокирующего элемента SPE и ригельного отверстия.▪ Повторите испытание.

Замечания по плановому и внеплановому техническому обслуживанию

Потеря ключей

Если данные с ключей были введены **в процессе программирования**, выполните следующие действия.

1. Действуйте в обход ключа с клавиатуры панели управления или сотрите данные ключа с помощью подходящей программы программирования (например, WinPara или NzPara)
2. Закажите новый ключ.
 - см. главу «Заказ дополнительных ключей»

Если данные с ключей были введены **непосредственно через считыватель**, выполните следующие действия.

1. В целях безопасности сотрите данные всех остальных ключей и индивидуальный код заказчика, т. е. восстановите значения по умолчанию.
 - см. главу «Восстановление значений по умолчанию»
2. Заново введите данные с карты безопасности или стандартного ключа и всех остальных ключей.
 - см. главу «Ввод данных с ключей и программирование системы»
3. Закажите новый ключ.
 - см. главу «Заказ дополнительных ключей»

Заказ дополнительных ключей

При необходимости в новых ключах (например, для новых сотрудников) выполните следующие действия.

Ключи с картой безопасности

- Отправьте изготовителю заказ, приложив к нему карту безопасности для регистрации новых ключей на карте.
- По получении дополнительных ключей введите данные с них согласно инструкциям в главе «Ввод данных с ключей и программирование системы». Повторный ввод данных с карты безопасности (или карты заказчика) **не** требуется.

Стандартный ключ (без карты безопасности)

- Закажите дополнительные стандартные ключи.
- Получив ключ по умолчанию, введите данные с него так же, как с дополнительного ключа (см. главу «Ввод данных с ключей и программирование системы»)

Замечания по плановому и внеплановому техническому обслуживанию

Потеря карты безопасности


Потеря карты безопасности не приводит к нарушению нормальной работы системы. Однако если на последующем этапе работы потребуются дополнительные ключи, будет необходимо заказать у изготовителя как новую карту безопасности, так и новые ключи.

По получении новой карты безопасности и ключей необходимо выполнить следующие действия.

1. Восстановите значения по умолчанию
 - (см. главу «Восстановление значений по умолчанию»)
2. Введите данные с новой карты безопасности и новых ключей
 - (см. главу «Ввод данных с ключей и программирование системы»)

Восстановление значений по умолчанию

Для восстановления значений по умолчанию выполните следующие действия.

1. Убедитесь в том, что система снята с охраны (например, работает в режиме проверки).
2.  Снимите крышку блока управления. С блока управления необходимо снять штекерные разъемы с линиями LSN (3.4 и 7.8).
3. На блоке управления переместите переключатель с B1 на B2.
4. Замкните контакт датчика вскрытия корпуса GK не менее чем на 3 секунды до воспроизведения сигнала зуммера.
 - ➔ Теперь данные обо всех ключах и код заказчика удалены. Значения по умолчанию восстановлены.
5. На блоке управления снова переместите переключатель с B2 на B1.
6. Снова подсоедините штекерные разъемы с линиями LSN к блоку управления и выполните сброс сообщения о нарушении работы линии LSN на панели управления.

Технические данные

Блок управления SE 320 LSNi

Рабочее напряжение	от 9,6 В до 30 В
Общий потребляемый ток с учетом блокирующего элемента при входном напряжении 9,6 В	
- Восстановление компонента LSN	3,53 мА
- Восстановление дополнительного источника питания	41 мА
- Ригели входят в зацепление	110 мА для 200 мс
- Ригели заблокированы	470 мА для 200 мс
Общий потребляемый ток с учетом блокирующего элемента при входном напряжении 28 В	
- Восстановление компонента LSN	3,53 мА
- Восстановление дополнительного источника питания	30 мА
- Ригели входят в зацепление	65 мА для 200 мс
- Ригели заблокированы	200 мА для 200 мс
Выход точки С:	
Свободно программируемый коммутируемый выход точки С (выход с разомкнутым коллектором): 12 В, не более 80 мА, расположен на блоке управления. Подсоединяйте только один кабель длиной не более 3 м. Желтый светодиод на кодонаборной клавиатуре SmartKey по умолчанию соединен с точкой С. Последовательно подключается подходящий резистор, позволяющий соединить точку С с желтым светодиодом на кодонаборной панели SmartKey. Если точка С предназначена для другой цели и не соединена с желтым светодиодом на кодонаборной клавиатуре SmartKey, припаяйте перемычку между точками припоя на BR2 (обратная полярность монтажной платы) для шунтирования последовательно подключенного резистора.	
Релейные выходы	2 набора переключаемых контактов
- Характеристики переключателя	60 Вт постоянного тока (2 А, 30 В постоянного тока)
- Напряжение в соединении при входном напряжении 9,6 В	20 мА
- Напряжение в соединении при входном напряжении 28 В	8 мА
Вход оптосоединителя	С резистором для входного напряжения от 10 В до 30 В
Обнаружение + / Обнаружение -	
Испытательный вход (входной нагрузочный резистор на клемме +5 В)	Активизируется подключением 0 В. Этот вход предназначен только для испытаний, т. е. допускается только временное подключение кабелей с целью проведения испытания.

Условия окружающей среды	
- Класс окружающей среды	2
- Степень защиты оболочки	IP 30
- Рабочая температура	от -5°C до +45°C
- Температура хранения	от -40°C до +85°C
Корпус	
- Материал	АБС-пластик
- Цвет	RAL 9002
Размеры (ШxВxГ)	135 x 160 x 35 мм
Масса	0,25 кг
Сертификация VdS: (Cl. C) для системы в целом	G 106065, C

Блокирующий элемент

Макс. расстояние между ригелем и ответной частью	4 мм
Сопrotивление ригеля на разлом	приблиз. 1 кН
Кабель к блоку управления	не более 6 м, 6 контактов, экранированный, полностью герметизированный
Условия окружающей среды	
- Класс окружающей среды	3
- Степень защиты оболочки	IP 44
- Рабочая температура	от -25°C до +55°C
- Температура хранения	от -40°C до +85°C
Корпус	
- Материал	АБС-пластик
- Цвет	RAL 9002
Масса	
- Модели с поверхностным монтажом	0,45 кг
- Модели с поверхностным монтажом	0,40 кг
Размеры (ШxВxГ)	118 x 28 x 16 мм

Замечание о блокирующем элементе: SE 320 LSNi без ригельного контакта. Если все ригели всех устройств SE 120 LSNi в зоне обнаружения должны активизироваться одновременно, при расчете требований к питанию необходимо сложить значения для «активизируемых ригелей». В течение 200 мс может быть активизировано до четырех SE 320 LSNi благодаря сдвигу во времени, вызванному системой LSN.

Технические данные

Считыватель

Дальность	Макс. 20 мм
Частота	кГц
Мощность излучения	250 мВт
Кабель к блоку управления	макс. 6 м, 6 контактов, экранированный, полностью герметизированный
Условия окружающей среды	
- Класс окружающей среды	3
- Степень защиты оболочки	IP 65
- Рабочая температура	от -25°C до +70°C
- Температура хранения	от -40°C до +85°C
Корпус	
- Материал	ASA Luran S
- Цвет	Титановые белила (ср. (RAL 9010))
Габариты (ШхВхГ) Для установки в распределительных коробках с поверхностным (55 мм) или утопленным монтажом	80 x 80 x 30 мм
Масса	0,35 кг

Кодонаборная клавиатура SmartKey

Условия окружающей среды	
- Класс окружающей среды	3
- Степень защиты оболочки	IP 65
- Рабочая температура	от -25°C до +60°C
- Температура хранения	от -25°C до +60°C
Кабель к блоку управления	не более 6 м, полностью герметизированный
Корпус	
- Материал	ASA Luran S
- Цвет	Титановые белила (ср. (RAL 9010))
Габариты (ШхВхГ) Для установки в распределительных коробках с поверхностным (55 мм) или утопленным монтажом	80 x 80 x 30 мм

Запираемая кодонаборная клавиатура

Условия окружающей среды	
- Класс окружающей среды	3
- Степень защиты оболочки	IP 32
- Рабочая температура	от -25°C до +60°C
- Температура хранения	от -30°C до +60°C
Цвет	RAL 9002
Размеры (ШхВхГ)	73 x 164 x 36 мм

Ключ

Дальность	Макс. 20 мм
Условия окружающей среды	
- Класс окружающей среды	4
- Степень защиты оболочки	IP 67
- Рабочая температура	от -40°C до +70°C
- Температура хранения	от -40°C до +85°C
Корпус	
- Материал	POM
- Цвет	RAL 9005 (черный)
Размеры (ШхВхГ)	27 x 24 x 6 мм
Масса	0,011 кг

Законы/стандарты/директивы

Система соответствует всем требованиям применимых законов, стандартов и директив, включая указанные ниже.

- EN 61000-6-3
- EN 50130-4
- DIN VDE 0833, части 1 и 3
- VdS 2110
- VdS 2227
- VdS 2119
- VdS 2311
- VdS 2203
- VdS 2252
- EN 50131-1



125 kHz
0.029 uW (-10 dBuA/m)

Системы безопасности компании Bosch
Дополнительные сведения см. на веб-сайте
www.boschsecurity.ru

Bosch Sicherheitssysteme GmbH
Robert-Bosch-Ring 5
85630 Grasbrunn
Германия

F.01U.341.978
A2 04.2017



BOSCH