
РОССИЙСКАЯ ФЕДЕРАЦИЯ



ОПОВЕЩАТЕЛЬ ПОЖАРНЫЙ РЕЧЕВОЙ, НАСТЕННЫЙ
КОМБИНИРОВАННЫЙ

SW-4106

Техническое описание и инструкция

по эксплуатации

ТУ 26.40.42-001- 29252938-2021

2022 г.

ОПОВЕЩАТЕЛЬ ПОЖАРНЫЙ РЕЧЕВОЙ, НАСТЕННЫЙ КОМБИНИРОВАННЫЙ

SW-4106

ТУ 26.40.42-001- 29252938-2021

Техническое описание и инструкция по эксплуатации

1. Общие сведения

Оповещатель пожарный речевой, настенный комбинированный SW-4106, SW-4036 (далее по тексту – оповещатель) предназначен как для работы в составе аппаратуры оповещения о пожаре и чрезвычайных ситуациях, так и для озвучивания помещений. Оповещатель используется для воспроизведения речи и музыки в магазинах, торговых центрах, школах, офисах, спортивных залах, гостиницах, ресторанах и других общественных местах. Оповещатель имеет два независимых канала с номинальной мощностью 6Вт каждый. При приобретении оповещателя требуйте проверки его комплектности и работоспособности.

2. Технические характеристики

Номинальная мощность, Вт	1,5/3/6/12
Количество каналов	2
Чувствительность оповещателя, дБ (1Вт/м)	91
Чувствительность оповещателя, дБ (6Вт/м)	103
Диапазон воспроизводимых частот (-10дБ), Гц	85 – 16 000
Номинальное входное напряжение, В	
SW-4106	100
Габаритные размеры, мм	285x190x85
Способ монтажа	навесной
Материал корпуса	Дерево
Масса, кг	3

3. Описание оповещателя

Внешний вид оповещателя показан на рис. 1.



Рис. 1. Внешний вид оповещателя.

Оповещатель смонтирован в корпусе из ламинированного МДФ. Декоративная передняя панель оповещателя выполнена из фанеры обтянутой радиотканью белого цвета. Внутри корпуса установлены 2 динамические головки номинальной мощностью 6 Вт каждая и два

согласующих 100 В трансформатора для каждой головки. Внутри корпуса оповещателя расположены клеммные соединители для подключения к линиям, которые позволяют устанавливать мощность каждого оповещателя 1,5; 3; 6 Вт, для крепления оповещателя на задней панели имеются два горизонтально расположенных крепежных отверстия для шурупов. Расстояние между крепежными отверстиями 195мм. При параллельном подключении каналов соблюдайте полярность. Клеммы подключения оповещателя к линиям показаны на рис.2

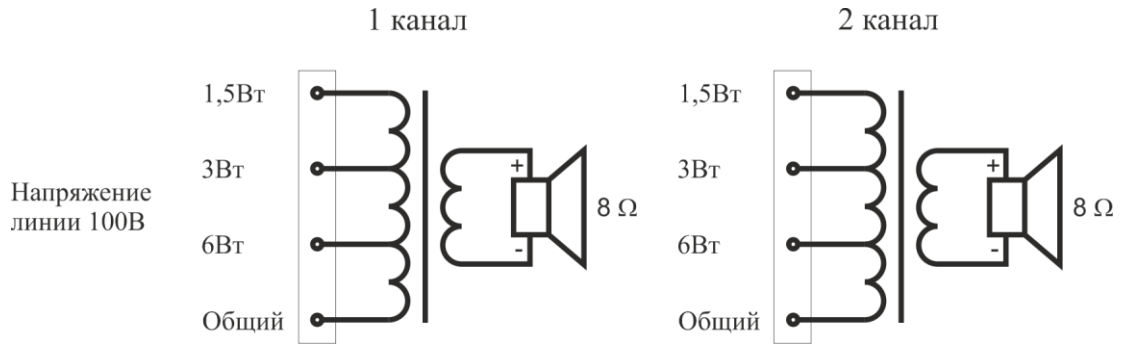


Рис. 2. Клеммы подключения оповещателя.

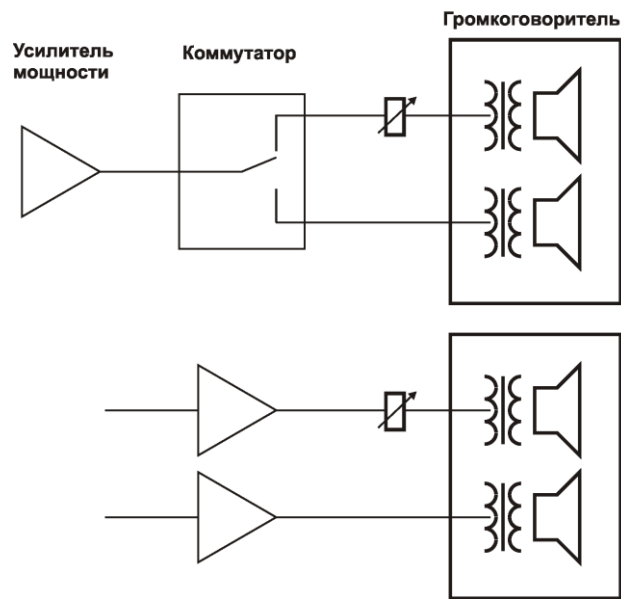


Рис. 3. Схемы возможного подключения оповещателя к системе звукоусиления.

4. Амплитудно-частотная характеристика и диаграммы направленности

Амплитудно-частотная характеристика (1 Вт/1 м)

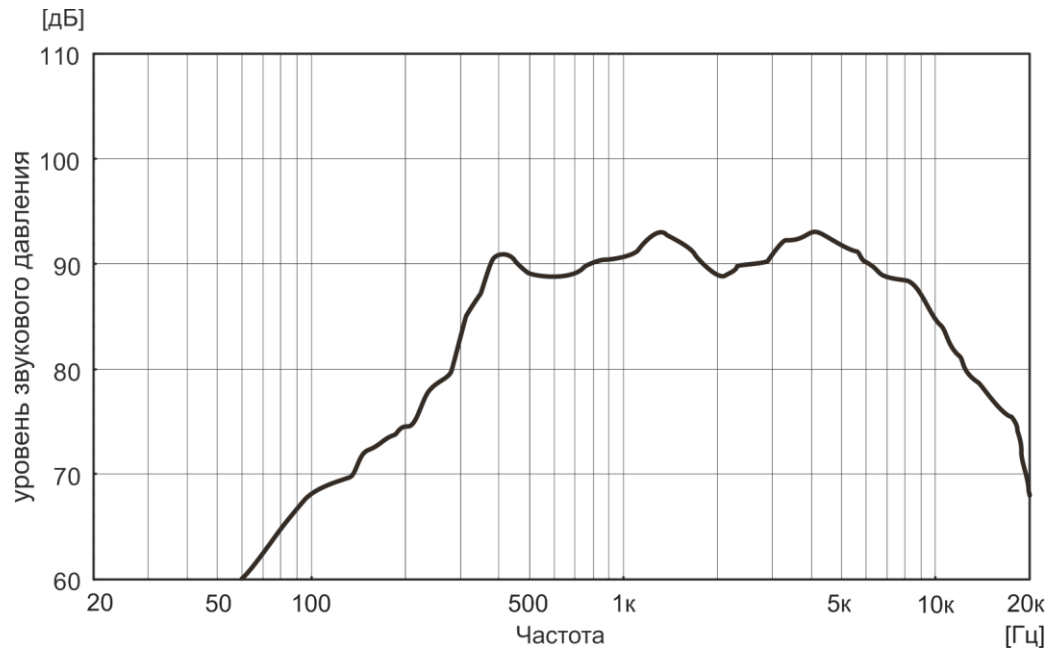


Диаграмма направленности в полярной системе координат в горизонтальной плоскости

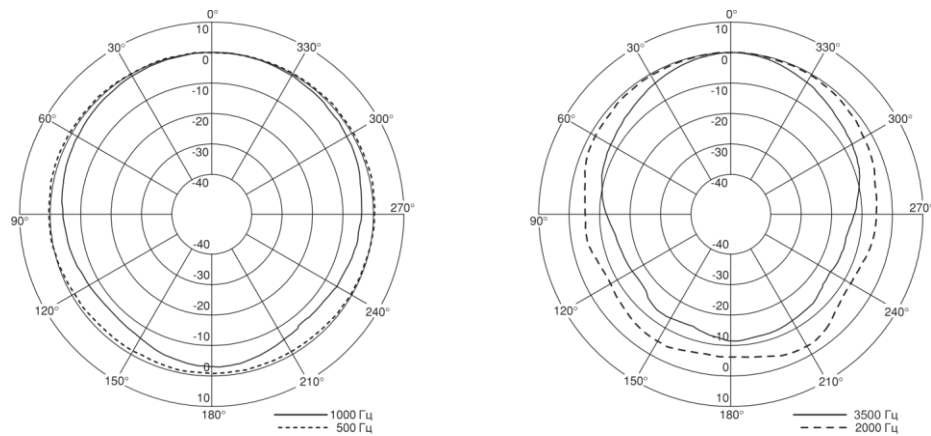
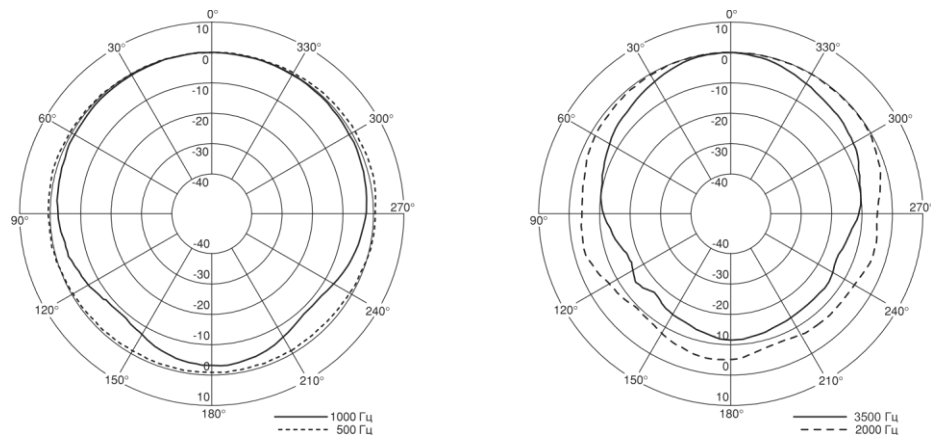


Диаграмма направленности в полярной системе координат в вертикальной плоскости



5. Условия хранения и эксплуатации

Оповещатель должен храниться в нормальных климатических условиях при температуре от +5°C до +40°C с относительной влажностью воздуха 45 – 75% и атмосферным давлением 86 – 106 кПа без воздействия прямых солнечных лучей, пыли, конденсации влаги, агрессивных сред. Оповещатель может эксплуатироваться при температуре окружающего воздуха от – 10°C до +55°C, а при повышенной относительной влажности 93%, не выше +40°C.

6. Гарантийные обязательства

Срок Гарантии составляет 2 года. Срок Гарантии может определяться 2-мя способами (на выбор Покупателя):

7.1.1 рассчитывается с момента производства оборудования.

7.1.2 рассчитывается от даты оформления товарной накладной на оборудование, копию которой предоставляет Покупатель.

7.2 Доставка оборудования для проведения диагностики и гарантийного обслуживания осуществляется Покупателем за свой счет. Срок бесплатного хранения оборудования, после проведения гарантийного обслуживания в сервисном центре предприятия изготовителя составляет 1 календарный месяц.

7.3 Срок Гарантии автоматически продлевается на период от сдачи оборудования в сервисный центр до момента получения Покупателем уведомления о готовности оборудования к выдаче.

7.4 Для предоставления Гарантии Покупатель обязан соблюдать правила и условия эксплуатации оборудования, указанные в Технической документации к оборудованию.

7.5 Гарантийные обязательства не распространяются на оборудование, имеющее следующие признаки:

- Следы задымлений и механических дефектов;
- Следы воздействия жидкостей и химических веществ;
- Следы самостоятельного ремонта и повреждений гарантийных пломб оборудования;

7.6 Производитель оставляет за собой право выбора между бесплатным ремонтом или бесплатной заменой оборудования.

7.7 Производитель гарантирует соответствие оборудования требованиям стандартов и ТУ, указанных в Технической документации.

7.8 При невозможности проведения гарантийного ремонта оборудования, Покупатель имеет возможность за свой счет произвести ремонт или обслуживание оборудования в сервисном центре предприятия изготовителя в течение всего срока службы оборудования, указанного в Технической документации к изделию. Срок годности изделия составляет не менее 15 лет.

Модель: SW-4106

Номер партии:

Серийный номер:

Дата изготовления:

Дата продажи:

М.П.

Изготовитель: ООО "ИНТЕЛЛЕКТ БЕЗОПАСНОСТЬ "

140002, Область Московская, город Люберцы, ул. Колхозная, дом 8А, эт/офис манс/21

Тел. (495) 769 12 07

Тел. (495) 249 49 19

Адрес изготовителя в интернете: www.emsok.com

Адрес электронной почты: sales@emsok.com

