



Руководство по установке пожарных панелей, повторителей и черных ящиков серии 1200С-2000С

Авторские права

© 2014 UTC Fire & Security. Все права защищены

Торговые марки и патенты

Пожарные панели, повторители и черные ящики серии 1200С-2000С Наименование продукта и логотип являются торговыми марками UTC Fire & Security.

Другие торговые наименования, используемые в документе, могут быть торговыми марками или зарегистрированными торговыми марками производителей соответствующих продуктов.

Производитель

UTC CCS Manufacturing Polska Sp. Z o.o.
Ul. Kolejowa 24. 39-100 Ropczyce, Польша

Полномочный представитель компании в ЕС:
UTC Fire & Security B.V., Kelvinstraat 7,
6003 DH Weert, Нидерланды

Сертификаты и соответствие стандартам

2012/19/EU (директива ЕС об отходах электрического и электронного оборудования (WEEE)): Продукты, на которых имеется такой символ, запрещено утилизировать вместе с неотсортированными бытовыми отходами на территории стран Евросоюза. Для надлежащей переработки продукт необходимо вернуть региональному поставщику при покупке аналогичного нового оборудования либо утилизировать в специально предназначенных местах сбора отходов. Дополнительные сведения см. на сайте по адресу: www.recyclethis.info.



2006/66/ЕС (директива, касающаяся утилизации батарей): В комплект поставки данного продукта входит батарея, которую запрещено утилизировать вместе с неотсортированными бытовыми отходами на территории стран Евросоюза. Сведения о конкретных батареях см. в документации по продукту. Батарея, на которой имеется этот символ, может иметь надпись, которая сообщает о наличии кадмия (Cd), свинца (Pb) или ртути (Hg). Для надлежащей переработки батарею необходимо вернуть региональному поставщику либо утилизировать в специально предназначенных местах сбора отходов. Дополнительные сведения см. на сайте по адресу: www.recyclethis.info.

Контактная информация

Для получения контактной информации посетите сайт: www.utcssecurityproducts.eu.

Содержание

Важная информация	ii
Введение	ii
Совместимость продукта	ii
Поддержка	ii
Ограничение ответственности	ii
Установка и ввод в эксплуатацию	1
Схема шкафа для панелей 1200С	1
Схема шкафа для панелей 2000С	2
Схема внутренних дверей для панелей 1200С-2000С	3
Общие инструкции по установке и подключению	4
Подключение модуля шлейфа LC1502	5
Подключение общего модуля В/В SD2000	6
Подключение модуля контроллера питания FEP2000N	12
Подключение сетевых модулей NC2011 и NC2051	13
Подключение модуля последовательной связи LON2000	15
Подключение модулей СВД зоны ZE2016 и ZE2064	16
Подключение электропитания	17
Подключение аккумуляторных батарей	24
Ввод панели в эксплуатацию	26
Параметры основной конфигурации	29
Техническое обслуживание	30
Обслуживание противопожарных систем	30
Техническое обслуживание аккумуляторов	31
Технические характеристики	32
Приложения	35
Приложение А. Модули	35
Приложение В. Габариты и вес	37
Приложение С. Максимальное число зон и шлейфов	38
Приложение D. Характеристики кабелей	39
Приложение Е. Соответствие продукта требованиям стандартов	41

Важная информация

Введение

Этот документ является руководством по установке адресных пожарных панелей, повторителей и эмуляторов UTC Fire & Security серии FP1200C-2000C. Перед установкой или эксплуатацией данного продукта полностью прочтите данную инструкцию и всю вспомогательную документацию.

Все панели 1200C-2000C разработаны в соответствии с требованиями европейских стандартов EN 54-2 для оборудования управления и индикации и EN 54-4 для оборудования электропитания.

Дополнительные сведения о соответствии стандарту EN 54 и полный список CPD-совместимых панелей в этом диапазоне см. в разделе “Приложение E. Соответствие продукта требованиям стандартов” на стр. 41.

Совместимость продукта

Все модели совместимы с пожарными детекторами и ручными извещателями UTC Fire & Security Aritech. Совместимость с устройствами других производителей не гарантируется. Для получения дополнительной информации свяжитесь с региональным поставщиком.

Поддержка

Если вам необходима помощь в установке данного продукта, его эксплуатации, техническом обслуживании и устранении неполадок, обратитесь к региональному поставщику.

Ограничение ответственности

Установка должна производиться в соответствии с этим руководством, применимыми нормами и инструкциями уполномоченных органов и их представителей. UTC Fire & Security ни при каких обстоятельствах не несет ответственности за любые повреждения, случайные или косвенные, в результате утраты собственности, а также другие повреждения или убытки, вызванные неисправностью продуктов UTC Fire & Security, помимо стоимости ремонта или замены неисправных продуктов. UTC Fire & Security сохраняет за собой право усовершенствовать продукт и изменять его характеристики в любой момент времени.

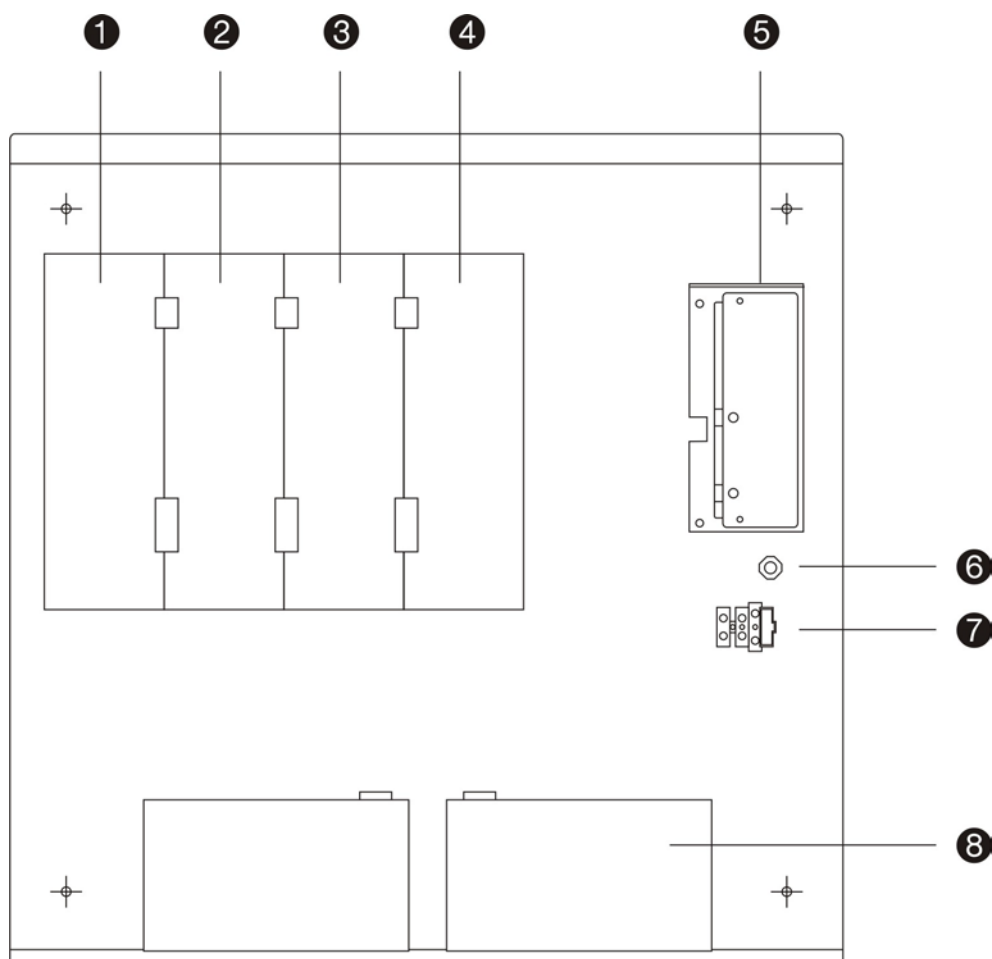
Хотя при подготовке данного руководства были приняты все меры для обеспечения точности его содержимого, UTC Fire & Security не несет ответственность за ошибки или пропуски

Установка и ввод в эксплуатацию

ПРЕДУПРЕЖДЕНИЕ. Обслуживание и установку данного продукта должен выполнять квалифицированный персонал с соблюдением стандарта CEN/TS 54-14 (или соответствующего национального стандарта) и прочих нормативных актов.

Схема шкафа для панелей 1200C

Рис. 1. Типичная схема шкафа для панелей 1200C

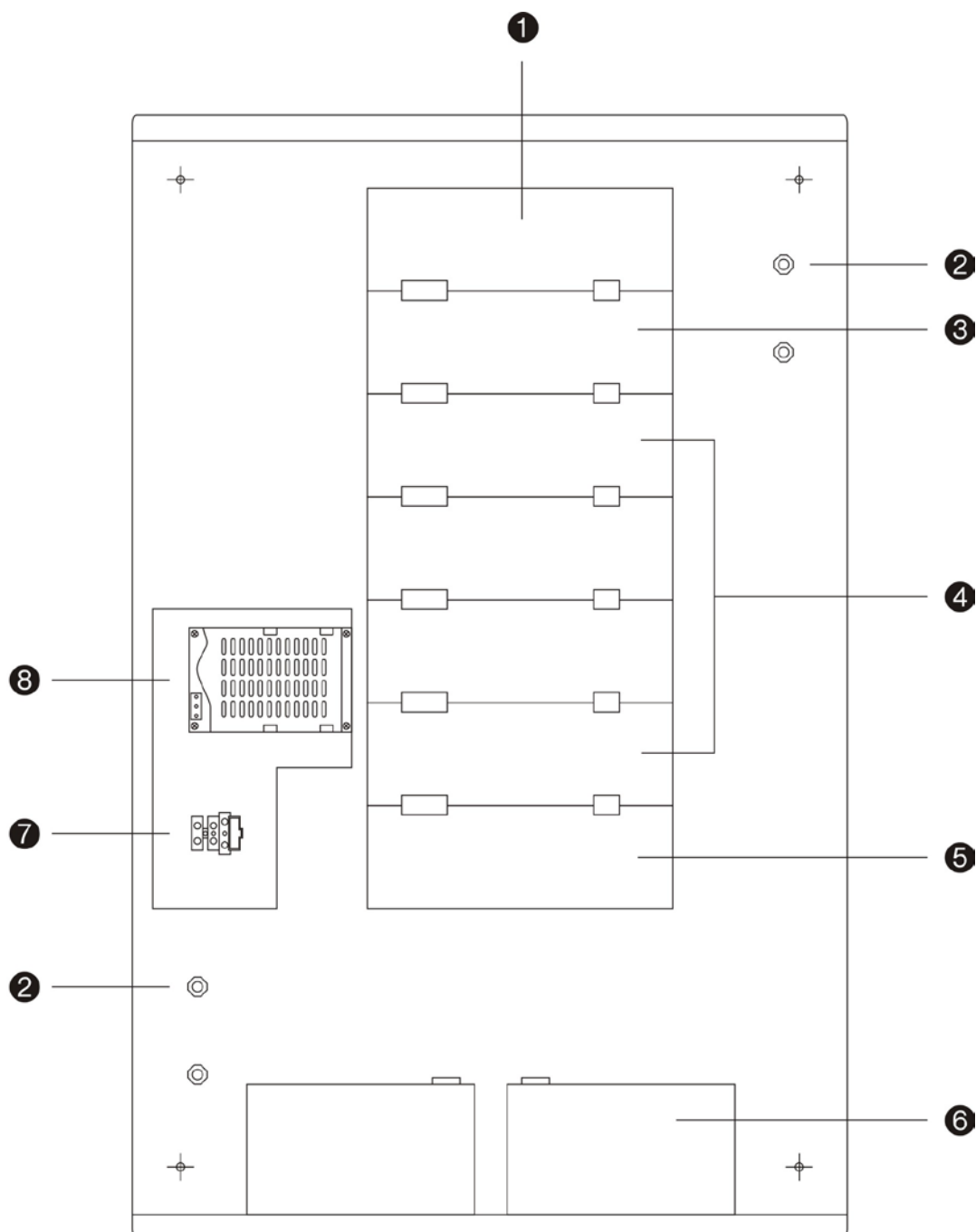


1. Модуль контроллера питания FEP2000N
2. Интерфейсный модуль источника питания PS1200N
3. Модуль шлейфа LC1502
4. Общий модуль В/В SD2000
5. Блок сетевого питания PS2000N
6. Клемма заземления
7. Клеммная коробка предохранителя
8. Аккумуляторы 12 В

Подробные сведения о модулях для всех панелей см. в разделе “Приложение А. Модули” на стр. 35

Схема шкафа для панелей 2000С

Рис. 2. Типичная схема шкафа для панелей 2000С

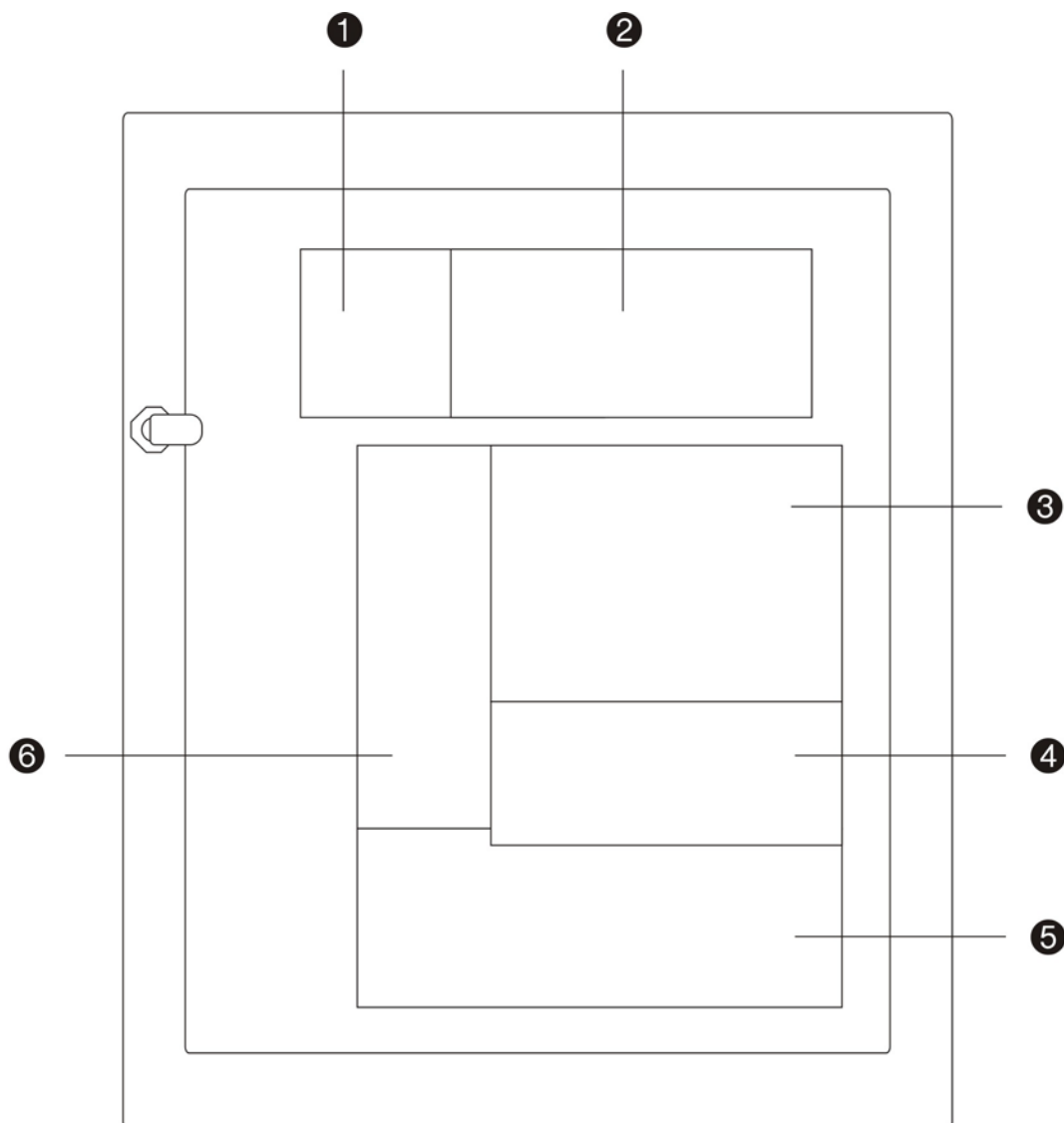


- | | |
|--|------------------------------------|
| 1. Модуль контроллера питания FEP2000N | 5. Общий модуль В/В SD2000 |
| 2. Клеммы заземления | 6. Аккумуляторы 12 В |
| 3. Интерфейсный модуль источника питания PS1200N | 7. Клеммная коробка предохранителя |
| 4. Модули шлейфа LC1502 | 8. Блок сетевого питания PS2000N |

Подробные сведения о модулях для всех панелей см. в разделе “Приложение А. Модули” на стр. 35.

Схема внутренних дверей для панелей 1200С-2000С

Рис. 3. Схема внутренних дверей для панелей 1200С-2000С



1. Модуль клавиатуры KP2000
2. ЖК дисплей LCD1200
3. Модуль главного процессора FC1200N или FC2012
4. Сетевой модуль NC2011 или NC2051 (дополнительный)
5. Модуль СВД зон ZE2016 или ZE2064
6. Модуль ЖК дисплея HDIS2000N или HDIS2000-F

Подробные сведения о модулях для всех панелей см. в разделе “Приложение А. Модули” на стр. 35.

Общие инструкции по установке и подключению

Рекомендации по месту установки панели

Место установки должно быть очищено от пыли и строительного мусора и защищено от сильных перепадов температуры и от влажности (дополнительные сведения см. в характеристиках рабочей температуры и относительной влажности “Технические характеристики” на стр. 32).

Необходимо обеспечить пространство на полу и стене, достаточное для установки и обслуживания панели. Шкаф должен быть смонтирован таким образом, чтобы пользовательский интерфейс находился на уровне глаз.

Рекомендуемые кабели

Рекомендуемые кабели для противопожарной системы показаны в следующей таблице. Более подробные сведения о характеристиках кабеля и требованиях к нему см. в разделе “Приложение D. Характеристики кабелей” на стр. 39.

ПРЕДУПРЕЖДЕНИЕ. Использование нереконмендованного кабеля может отрицательно сказаться на производительности системы.

Таблица 1. Рекомендуемые кабели

Кабель	Описание кабеля	Максимальная длина кабеля
Сетевой кабель	3 x 1,5 мм	Н/и
Кабель шлейфа	Экранированная витая пара	2 км
Сетевой кабель RS485	CAT5	800 м
Волоконно-оптический сетевой кабель	ST duplex 50/125, 62,5/125 или 100/140	1,7 км (см. примечание ниже)
Сетевой кабель LON	CAT5	1,5 км
Кабель последовательной связи RS232	Семижильный нуль-модемный кабель RS232 с полным квитиованием	12 м

Примечание. В идеальных условиях максимальное расстояние между узлами составляет 1,7 км, но для определения правильного максимального расстояния для каждого участка необходимо рассчитать уровень оптической мощности.

Установка или замена модулей панелей

ПРЕДУПРЕЖДЕНИЕ . Перед установкой или заменой модулей следует всегда выполнять резервное копирование данных.

При замене или установке дополнительных модулей панелей происходит автоматическая перенастройка панели и все данные узла будут утеряны. Поэтому перед установкой или заменой модулей следует всегда выполнять резервное копирование данных.

Подключение модуля шлейфа LC1502

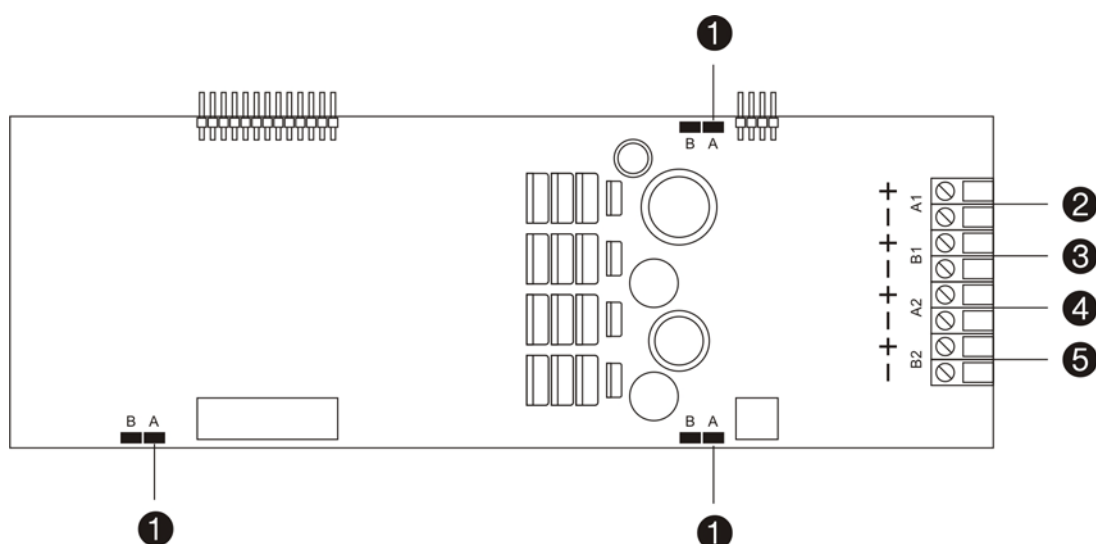
Модуль шлейфа LC1502 позволяет подсоединять до двух шлейфов класса А или четырех класса В.

Максимальное число модулей шлейфов, которые могут быть установлены, зависит от модели панели – дополнительные сведения см. в разделе “Приложение С. Максимальное число зон и шлейфов” на стр. 38.

Для каждого шлейфа необходимо выполнить расчет, чтобы обеспечить минимально необходимое напряжение шлейфа для ожидаемого режима нагрузки.

Модуль LC1502 расположен в шкафу между модулями PS1200N и SD2000 (или VDS2000).

Рис. 4. Модуль шлейфа LC1502



1. Переключатели конфигурации класса шлейфа А и В
2. Выход шлейфа 1 класса В или шлейфа 1 класса А
3. Обратный шлейф 2 класса В или шлейф 1 класса А
4. Выход шлейфа 3 класса В или шлейфа 2 класса А
5. Обратный шлейф 4 класса В или шлейфа 2 класса А

Примечание. В соответствии со стандартом EN 54 после каждых 32 устройств должен быть установлен изолятор.

Конфигурация класса шлейфа

Сконфигурируйте класс шлейфа с помощью переключек А и В в модели шлейфа (Рис. 4 выше). Для каждого модуля шлейфа должны быть сконфигурированы все три переключки А/В. При установке нескольких модулей шлейфа конфигурация переключки для всех модулей должна быть одинаковой.

- Выберите переключку А не более чем для двух шлейфов класса А для каждого модуля шлейфа.
- Выберите переключку В не более чем для четырех шлейфов класса В для каждого модуля шлейфа.

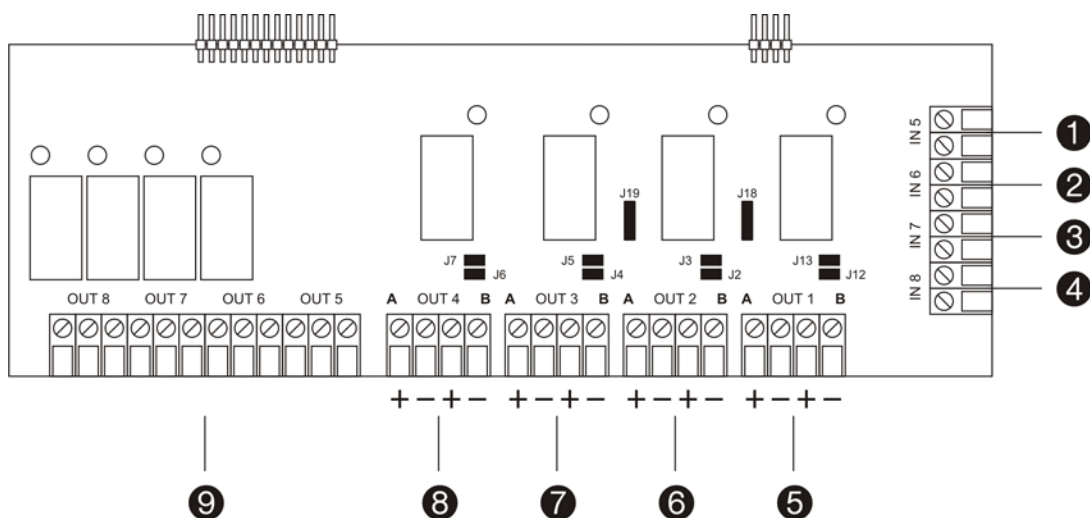
Подключение общего модуля В/В SD2000

Общий модуль В/В SD2000 обеспечивает общие входы и выходы для панели.

Модуль SD2000 расположен в расположенном сзади шкафу и является последним в группе. Он подключается к модулю LC1502.

Примечание. Этот модуль не входит в комплект панелей для Франции и Германии.

Рис. 5. Общий модуль В/В SD2000

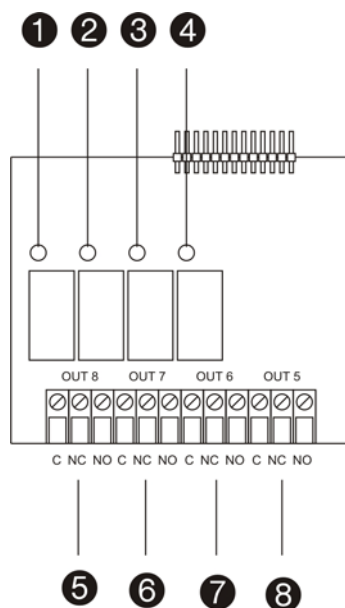


1. IN5 - вход обратного сигнала от устройства передачи пожарной тревоги (только в режиме VdS)
2. IN6 - вход сигнала о неисправности устройств противопожарной защиты (только в режиме VdS)
3. IN7 - вход сигнала о неисправности устройства передачи пожарной тревоги (только в режиме VdS)
4. IN8 - вход общего назначения
5. OUT1 - выход устройства оповещения пожарной тревоги
6. OUT2 - выход устройства передачи пожарной тревоги
7. OUT3 - выход устройства противопожарной защиты
8. OUT4 - выход устройства передачи сообщения о неисправности
9. OUT5 - OUT8 - программируемые реле 1 - 4

Программируемые реле

Модуль общего входа/выхода имеет четыре программируемых реле. Каждое реле имеет общий (ОБЩ), нормально закрытый (НЗ) и нормально открытый (НО) контакты.

Рис. 6. Программируемые реле модуля общего В/В



1. OUT8 - СВД программируемого реле 4
2. OUT7 - СВД программируемого реле 3
3. OUT6 - СВД программируемого реле 2
4. OUT5 - СВД программируемого реле 1
5. OUT8 - программируемое реле 4
6. OUT7 - программируемое реле 3
7. OUT6 - программируемое реле 2
8. OUT5 - программируемое реле 1

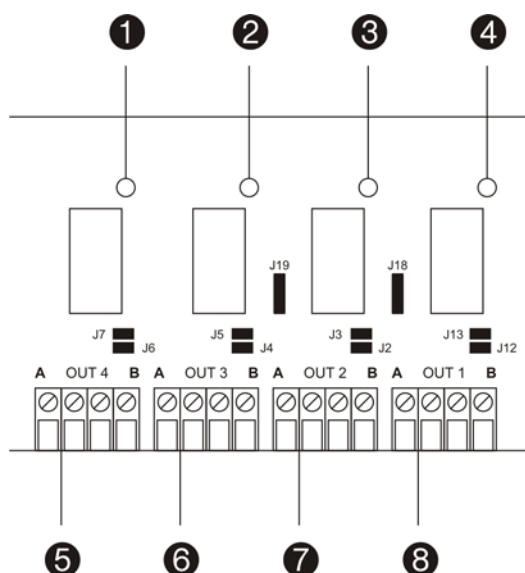
Контролируемые выходы шлейфа класса А

Для шлейфов класса А в модуле общего В/В предусмотрено четыре контролируемых выхода:

- Выход оборудования оповещения пожарной тревоги (OUT1)
- Выход оборудования передачи пожарной тревоги (OUT2)
- Выход оборудования противопожарной защиты (OUT3)
- Выход устройства передачи сообщения о неисправности (OUT4)

На этих выходах в активном состоянии присутствует постоянное напряжение 24 В.

Рис. 7. Контролируемые выходы модуля общего В/В для шлейфов класса А



1. OUT4 - СВД выхода устройства передачи сообщения о неисправности
2. OUT2 - СВД выхода устройства передачи пожарной тревоги
3. OUT3 - СВД выхода устройства противопожарной защиты
4. OUT1 - СВД выхода устройства оповещения пожарной тревоги
5. OUT4 - выход устройства передачи сообщения о неисправности
6. OUT3 - выход устройства противопожарной защиты
7. OUT2 - выход устройства передачи пожарной тревоги
8. OUT1 - выход устройства оповещения пожарной тревоги

Таблица 2. Характеристики контролируемого выхода для шлейфов класса А

Выход	Номер выхода	Оконечный резистор	Полярность	Состояние
Устройства оповещения пожарной тревоги	OUT1	3,3 кОм Ом	Нереверсивная	
Устройства передачи пожарной тревоги	OUT2	3,3 кОм Ом	Нереверсивная	
Устройства противопожарной защиты	OUT3	3,3 кОм Ом	Нереверсивная	
Устройства передачи сообщения о неисправности	OUT4	3,3 кОм Ом	Нереверсивная	В нормальном состоянии активен

Выходы реле шлейфов класса В

Для шлейфов класса В в модуле общего В/В предусмотрено четыре выхода реле:

- Выход сирены (OUT1)
- Выход пожарной команды (OUT2)
- Выход оборудования противопожарной защиты (OUT3)
- Выход устройства передачи сообщения о неисправности (OUT4)

Для каждого выхода доступны две конфигурации реле. Состояние реле настраивается с помощью перемычек J2 - J7, J12 - J13 и J18 - J19 в модуле печатной платы.

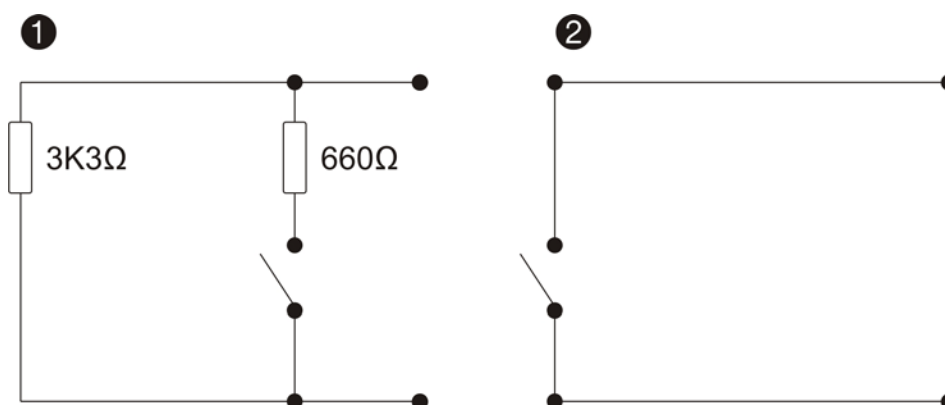
Настройка выходов 1 - 3

Ниже показаны варианты конфигурации перемычек для выходов реле 1 - 3.

Варианты конфигурации перемычек для выходов реле 1 - 3 со шлейфами класса В

Выход	Номер выхода	Вариант 1	Вариант 2	Комментарии
Динамик	OUT1	J12 ЕСТЬ	J12 НЕТ	J18 НЕТ
		J13 НЕТ	J13 ЕСТЬ	J19 НЕТ
Пожарная команда	OUT2	J2 ЕСТЬ	J2 НЕТ	J18 НЕТ
		J3 НЕТ	J3 ЕСТЬ	J19 НЕТ
Устройства противопожарной защиты	OUT3	J4 ЕСТЬ	J4 НЕТ	
		J5 НЕТ	J5 ЕСТЬ	

Рис. 8. Варианты конфигурации перемычек



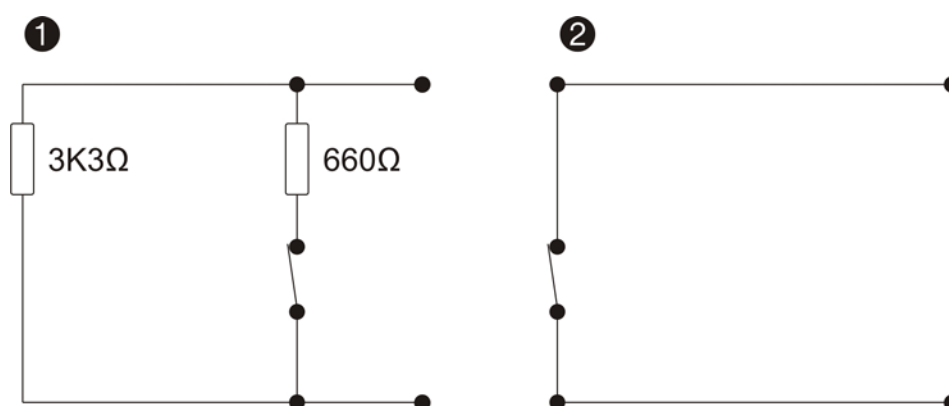
Настройка выхода 4

Ниже показаны варианты конфигурации перемычек для выхода реле 4. Переключатель замкнут при наличии неисправностей и разомкнут, когда они отсутствуют.

Варианты конфигурации перемычек для выхода 4 со шлейфами класса В

Выход	Номер выхода	Вариант 1	Вариант 2	Комментарии
Выход на устройства передачи сигнала пожарной тревоги	OUT4	J6 ЕСТЬ	J6 НЕТ	
		J7 НЕТ	J7 ЕСТЬ	

Рис. 9. Варианты конфигурации перемычек



Контролируемые входы

Модуль общего входа/выхода имеет четыре входа.

Функции входа для режимов EN, NEN и EP

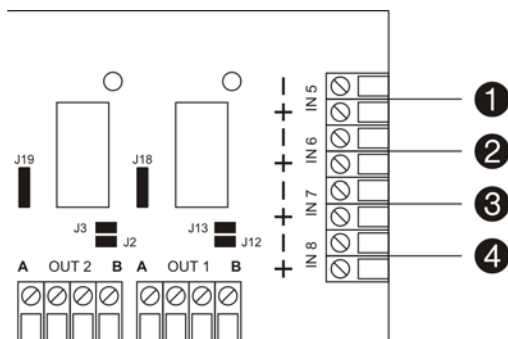
В режимах EN, NEN и EP у этих входов нет специальных функций, и их можно свободно программировать при помощи логики ввода/вывода.

Функция входа для режима VdS

В режиме VdS входы 5 - 8 распределяются следующим образом:

- Вход общего назначения (IN8)
- Вход устройств передачи сообщения о неисправности (IN7)
- Вход сигнала о неисправности устройств противопожарной защиты (IN6)
- Вход обратного сигнала от устройств передачи сообщения о неисправности (IN5)

Рис. 10. Контролируемые входы модуля общего В/В в режиме VdS

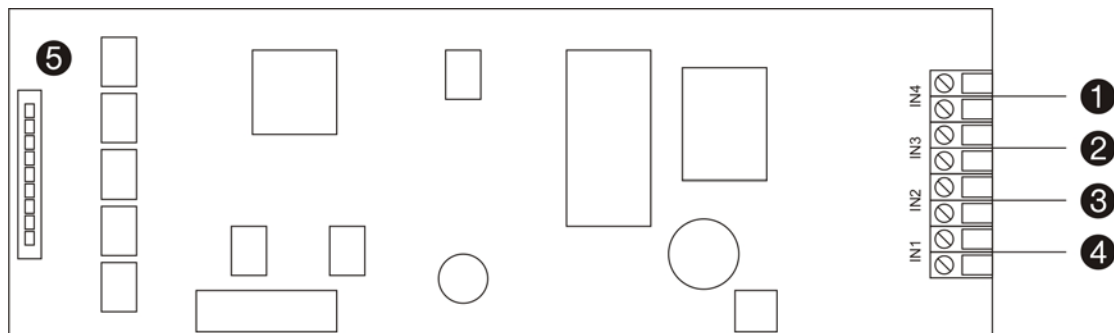


1. IN5 - вход общего назначения ИЛИ вход обратного сигнала от устройств передачи сообщения о неисправности (в режиме VdS)
2. IN6 - вход общего назначения ИЛИ вход сигнала о неисправности устройств противопожарной защиты (в режиме VdS)
3. IN7 - вход общего назначения ИЛИ вход устройств передачи сообщения о неисправности (в режиме VdS)
4. IN8 - вход общего назначения

Подключение модуля контроллера питания FEP2000N

Модуль контроллера питания FEP2000N расположен в заднем шкафу. Это первый модуль в группе; он подключается к модулю PS1200N.

Рис. 11. Дополнительные входы модуля контроллера питания



1. Дополнительный вход 4 (IN4)
2. Дополнительный вход 3 (IN3)
3. Дополнительный вход 2 (IN2)
4. Дополнительный вход IN1
5. Разъем модуля главного процессора FC1200N или FC2012

Подключение сетевых модулей NC2011 и NC2051

Сетевые модули NC2011 и NC2051 обеспечивают возможность использования широкого диапазона топологий сети при объединении в сеть панелей и повторителей 1200С-2000С.

Модули NC2011 и NC2051 расположены на внутренней стороне дверцы панели (верхний уровень) и соединены с модулем главного процессора FC1200N или FC2012.

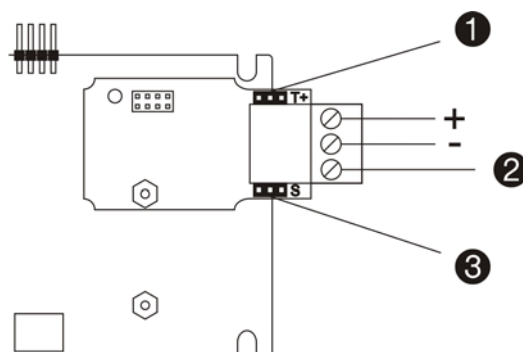
Общие сведения

На всех сетевых узлах используется протокол ARCNET. Сетевой модуль должен быть установлен на каждом узле сети.

При прокладке кабеля между зданиями или в условиях сильных помех и неблагоприятной окружающей среды необходимо использовать оптоволоконную сеть.

Сетевой модуль NC2011 для сетей RS485

Рис. 12. Сетевой модуль NC2011



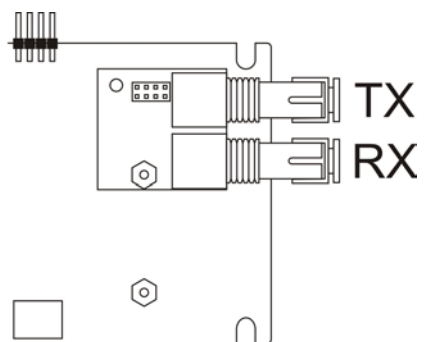
1. Перемычка терминации
2. Экран
3. Перемычка заземления

Таблица 3. Конфигурация перемычки NC2011

Перемычка	Настройка	Описание
Перемычка терминации (T+)	A	Не терминированный
	B	Терминированный
Перемычка заземления (S)	A	Не заземлен
	B	Заземлен

Сетевой модуль NC2051 для волоконно-оптических сетей

Рис. 13. Сетевой модуль NC2051

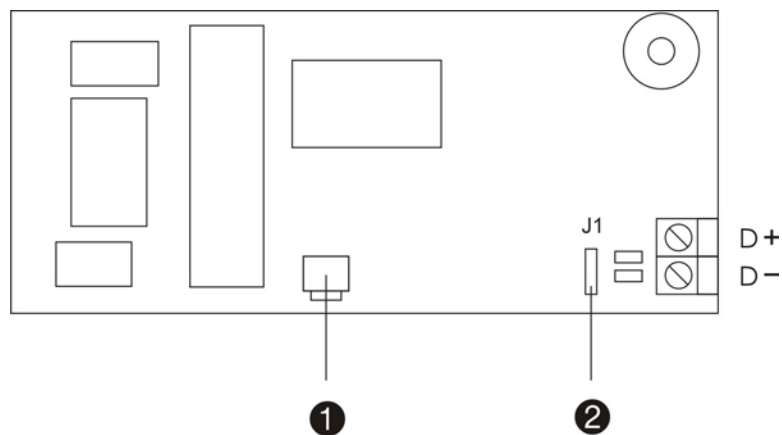


Подключение модуля последовательной связи LON2000

Модуль последовательной связи LON2000 обеспечивает последовательное соединение между адресными панелями серии 1200С-2000С и традиционными панелями 700 серии. Он не может использоваться с повторителями.

Модуль устанавливается в 20-контактный разъем P13 модуля главного процессора FC1200N или FC2012, расположенного на внутренней стороне дверцы панели.

Рис. 14. Модуль последовательной связи LON2000



1. Сервисный переключатель
2. Перемычка терминации (J1)

Терминация

Если модуль последовательной связи LON2000 устанавливается в первой или последней панели сети LON, необходимо вставить перемычку терминации (J1) для терминации порта связи.

Перемычка терминации (J1)	Описание
Вставлена	Порт последовательной связи подключен к оконечному резистору 120 Ом
Не вставлена	Порт последовательной связи не терминируется.

Подключение модулей СВД зоны ZE2016 и ZE2064

Модули СВД зоны ZE2016 и ZE2064 используются для увеличения числа видимых зон для панелей 1200С и 2000С.

Максимальное число модулей зон, которые могут быть установлены, зависит от модели панели – дополнительные сведения см. в разделе “Приложение С. Максимальное число зон и шлейфов” на стр. 38.

Модули ZE2016 и ZE2064 расположены на внутренней стороне дверцы панели и соединены с модулем ЖК дисплея HDIS2000N или HDIS2000-F.

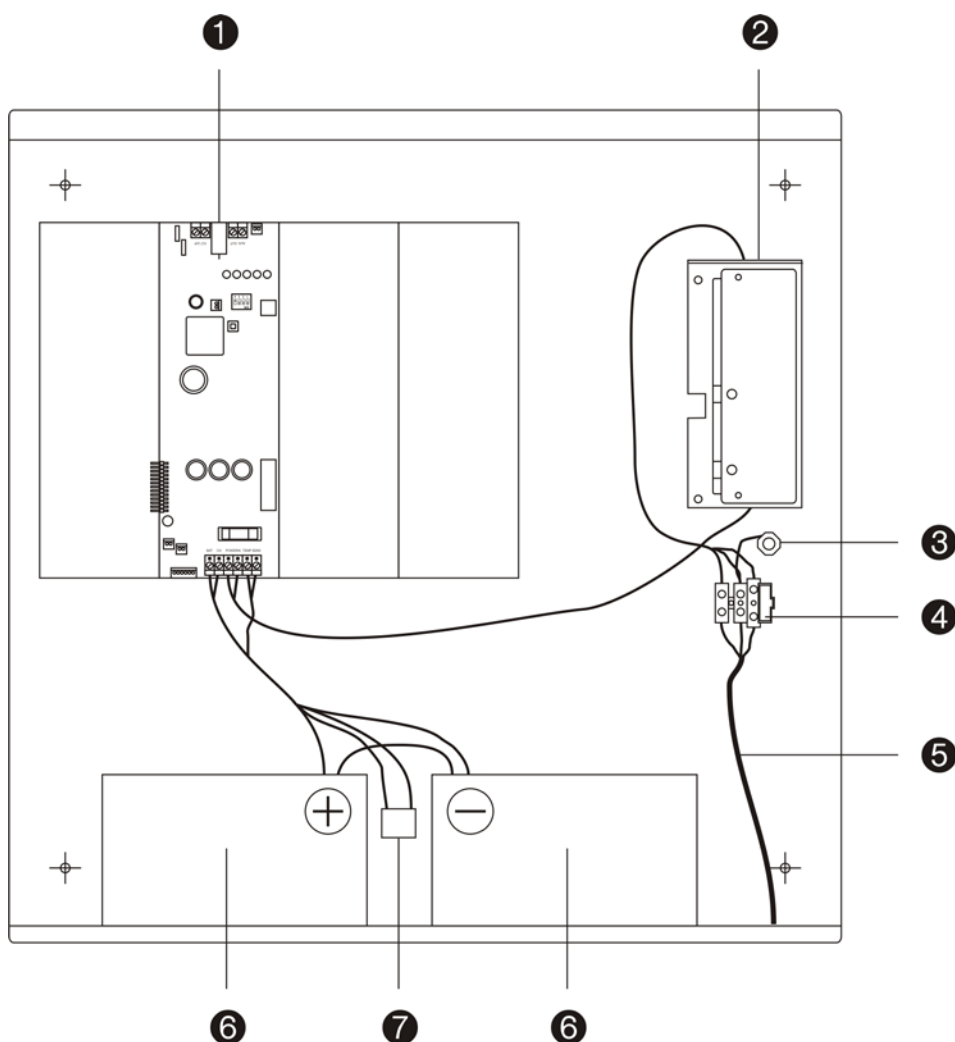
Внимание! Модули СВД зоны ZE2016 и ZE2064 не могут устанавливаться вместе в одной панели.

Подключение электропитания

Сетевое питание должно быть подведено напрямую от отдельного автомата в распределительном электрощите здания. В этой цепи должен присутствовать четко обозначенный двухполюсный автомат, используемый только для устройств обнаружения пожара.

Внимание! Во избежание коротких замыканий и взаимных помех сетевые кабели должны быть проложены отдельно от остальной проводки. Для предотвращения обрывов кабели питания всегда должны быть убраны в шкаф.

Рис. 15. Типичные подключения панели 1200С к источнику питания



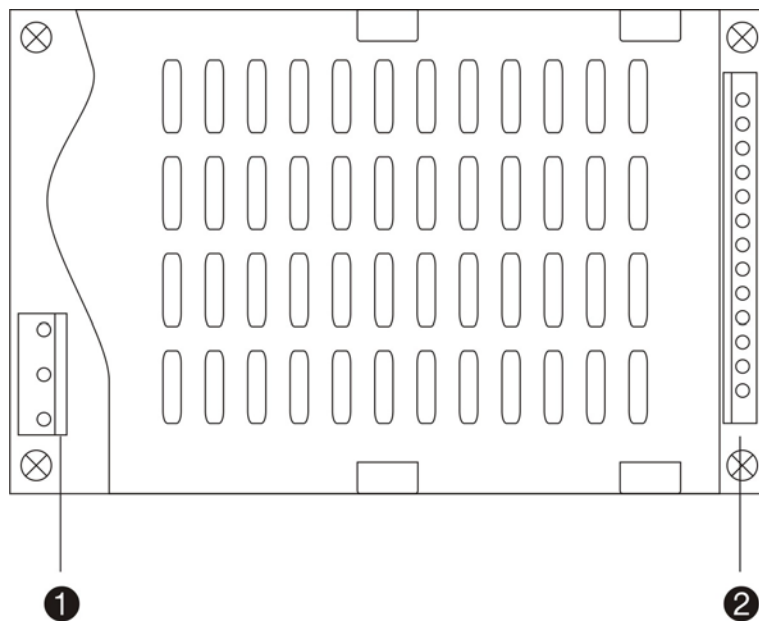
1. Интерфейсный модуль источника питания PS1200N
2. Блок сетевого питания PS2000N
3. Клемма заземления
4. Клеммная коробка предохранителя
5. Входящий кабель питания от сети переменного тока 230 В
6. Аккумуляторы 12 В
7. Датчик температуры

Примечание. Схема панели может отличаться от показанной на рисунке.

Подключения блока сетевого питания PS2000N

PS2000N представляет собой блок сетевого питания для панелей 1200С-2000С и соответствует всем требованиям EN 54 при использовании с данными продуктами.

Рис. 16. Схема и подключения PS2000N

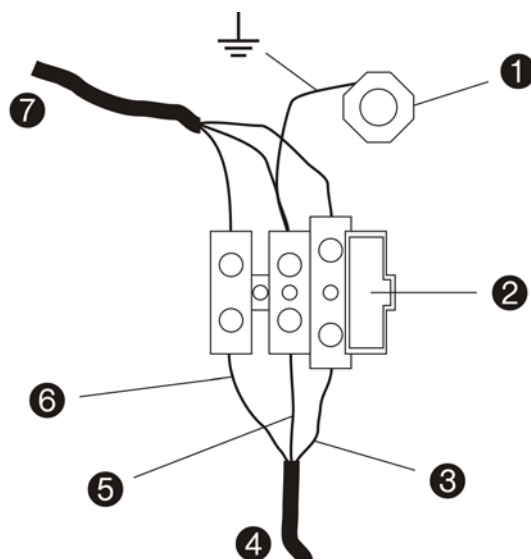


1. Разъем клеммной коробки предохранителя
2. Разъем PS1200N

Подключения клеммной коробки предохранителя

Клеммная коробка предохранителя подключается непосредственно к сети переменного тока с напряжением 230 В, как показано ниже.

Рис. 17. Подключения клеммной коробки предохранителя



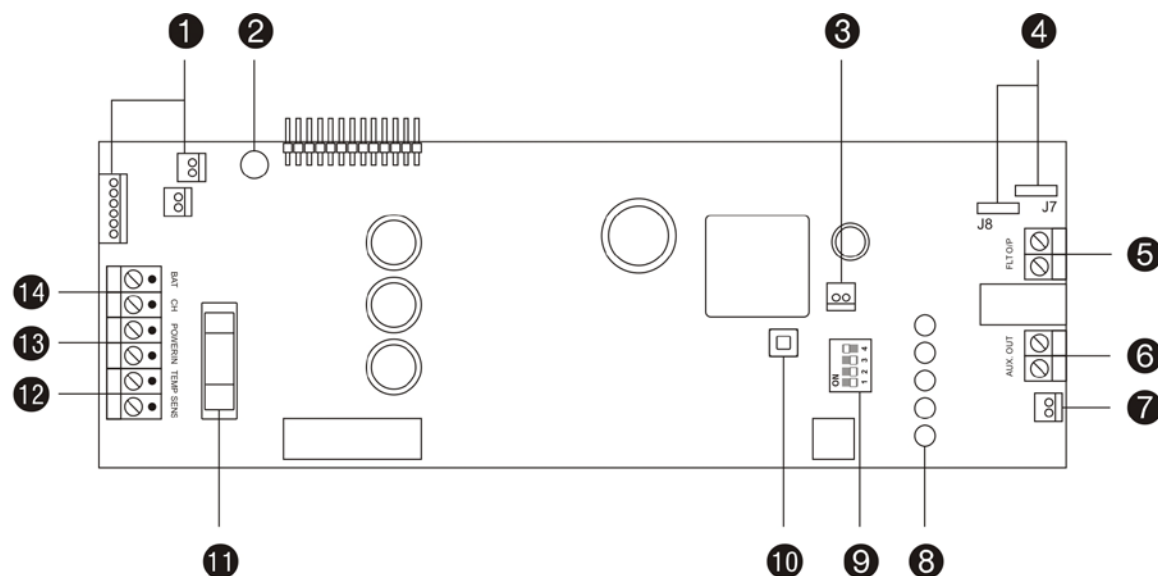
1. Клемма заземления
2. Предохранитель
3. Фаза
4. Входящий кабель питания от сети переменного тока 230 В
5. Земля
6. Нейтраль
7. Подключение кабеля к входу питания PS2000N

Подключения интерфейсного модуля источника питания PS1200N

Интерфейсный модуль источника питания PS1200N управляет потребностями панели в электропитании и распределением питания.

Модуль PS1200N расположен в заднем шкафу между модулями FEP2000N и LC1502.

Рис. 18. Схема и подключения PS1200N

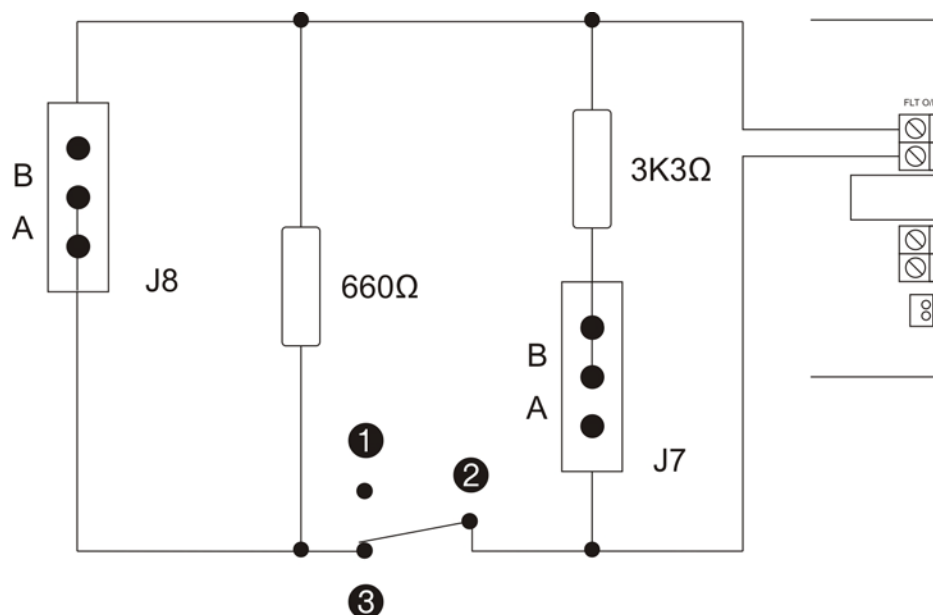


1. Разъем модуля главного процессора FC1200N или FC2012
2. Потенциометр (для настройки контрастности ЖК экрана)
3. Разъем питания модема
4. Переключки J7 и J8 для настройки выхода реле неисправности электропитания
5. Выход реле неисправности электропитания
6. Дополнительный выход 24 В пост. тока
7. Разъем питания внутреннего принтера
8. Светодиодные индикаторы мониторинга питания и неисправностей
9. Микропереключатель выбора аккумулятора
10. Кнопка запуска питания от аккумулятора
11. Предохранитель аккумулятора 5 А
12. Разъем датчика температуры
13. Разъем блока питания PS2000N
14. Разъем аккумулятора

Подключение реле неисправностей на PS1200N

Сконфигурируйте реле неисправностей электропитания с помощью перемычек J7 и J8 рядом выходом состояния неисправности (см. Рис. 18 на стр. 20).

Рис. 19. Конфигурации перемычек реле неисправности PS1200N



1. Нормально открытый (НО)
2. Общий (ОБЩ)
3. Нормально закрытый (НЗ)

Примечание. Показанные компоненты монтируются в печатной плате PS1200N и не представляют шлейфовую проводку.

Выход состояния неисправности нормально закрытый. По умолчанию перемычки J7 и J8 находятся в положении А. Варианты конфигурации:

J7 (на плате подключены выводы для положения В)

- Положение А = 3,3 кОм Ом
- Положение В = 0 Ом

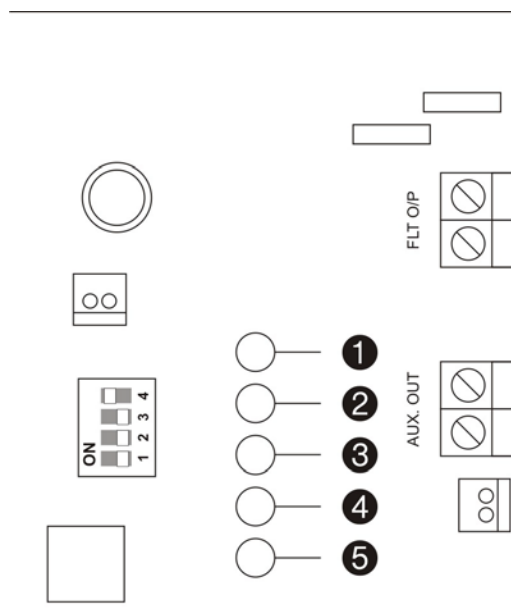
J8 (на плате подключены выводы для положения А)

- Положение А = 660 Ом
- Положение В = 0 Ом

Светодиодные индикаторы мониторинга питания и неисправностей на PS1200N

PS1200N имеет пять светодиодных индикаторов для мониторинга электропитания и неисправностей.

Рис. 20. Светодиодные индикаторы мониторинга питания и неисправностей PS1200N



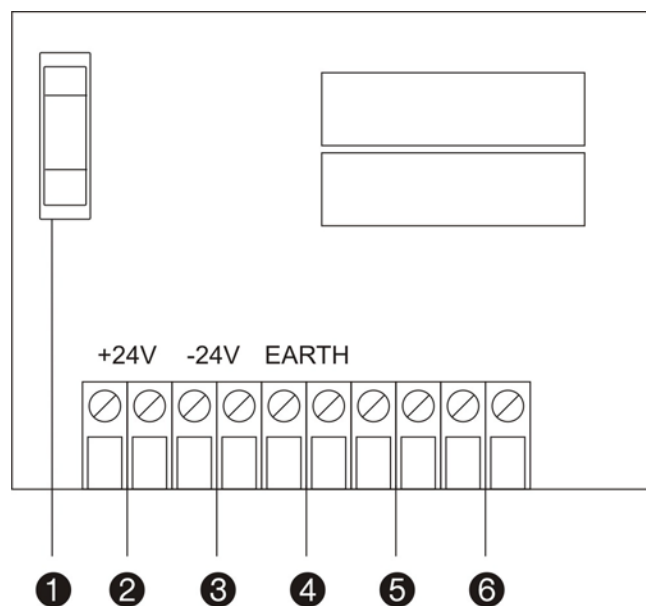
1. Светодиод питания
2. Светодиод "Неисправность заземления" (короткое замыкание на землю)
3. Светодиод "Неисправность зарядного устройства"
4. Светодиод "Неисправность напряжения аккумулятора"
5. Светодиод "Неисправность сопротивления цепи аккумулятора"

СВД	Цвет	Описание
Питание	Зеленый	Указывает состояние питания и источник питания. Если светодиодный индикатор горит, питание осуществляется от блока питания PS2000N. Если он выключен, питание подается от батарей или питание на модуль не подается.
Неисправность заземления	Желтый	Неисправность заземления панели. Если индикатор горит, обнаружено короткое замыкание на землю.
Неисправность зарядного устройства	Желтый	Указывает общий статус зарядного устройства аккумулятора. Свечение индикатора свидетельствует о неисправности при зарядке батарей (неправильное напряжение, ошибка подключения датчика температуры, ошибка микроконтроллера и т. д.)
Неисправность напряжения аккумулятора	Желтый	Указывает на неисправность напряжения батарей. Свечение индикатора означает падение напряжения аккумулятора ниже 21 В, отсутствие подключенных аккумуляторов или короткое замыкание на клеммах батарей.
Неисправность сопротивления цепи аккумулятора	Желтый	Указывает результаты тестирования сопротивления цепи аккумулятора. Если индикатор горит, сопротивление аккумулятора слишком велико.

Соединения источника питания постоянного тока 24 В для повторителей

Разъемы источника питания постоянного тока 24 В для повторителей расположены на контактной плате.

Рис. 21. Подключения источника питания постоянного тока 24 В



1. Предохранитель
2. Разъем +24 В
3. Разъем -24 В
4. Разъем заземления
5. Неисправность зарядного устройства (обычно закороченный вход)
6. Неисправность сетевого питания (обычно закороченный вход)

Подключение аккумуляторных батарей

Для панели требуется два герметичных перезаряжаемых свинцовых аккумулятора 12 В, от 7 до 45 А*ч (см. таблицу ниже).

Аккумуляторные батареи должны быть установлены последовательно с помощью входящего в комплект моста и подключены к клеммам ВАТ СН интерфейса источника питания PS1200N (см. Рис. 15 на стр. 17) с соблюдением полярности. Подключать к клеммам аккумуляторов какое-либо другое оборудование запрещается.

Таблица 4. Аккумулятор и установка аккумулятора

Аккумулятор	Размещение аккумулятора
12 В - 7 А*ч	Аккумуляторы устанавливаются внутри шкафа панели
12 В - 7,2 А*ч	Аккумуляторы устанавливаются внутри шкафа панели
12 В - 12 А*ч	Аккумуляторы устанавливаются внутри шкафа панели
12 В - 17 А*ч	Аккумуляторы устанавливаются внутри шкафа панели
12 В - 18 А*ч	Аккумуляторы устанавливаются внутри шкафа панели
12 В - 24 А*ч	Аккумуляторы должны устанавливаться извне
12 В - 26 А*ч	Аккумуляторы должны устанавливаться извне
12 В - 45 А*ч	Аккумуляторы должны устанавливаться извне

Примечание. В панелях FR1200 или FR2000 нельзя использовать аккумуляторы с зарядом 45 А*ч.

После установки аккумуляторов необходимо установить тип батарей с помощью микропереключателя выбора аккумулятора. См. “Зарядка аккумуляторов” ниже.

Зарядка аккумуляторов

В соответствии со стандартом EN 54-4 возможна зарядка установленных аккумуляторов с помощью панели. Чтобы обеспечить правильную зарядку, необходимо установить тип батарей с помощью микропереключателя выбора аккумулятора PS1200N (см. Рис. 16 на стр. 18). Параметры настройки микропереключателя показаны в таблице ниже.

Внимание! Выбор неправильной силы тока при зарядке может привести к повреждению аккумуляторов.

Таблица 5. Настройка микропереключателя выбора аккумулятора

1	2	3	4	Тип аккумулятора	Ток зарядки аккумулятора при 27,3 В постоянного тока
ВЫКЛ.	ВЫКЛ.	ВЫКЛ.	ВКЛ.	7 и 7,2 А*ч	0,5 А
ВЫКЛ.	ВЫКЛ.	ВКЛ.	ВЫКЛ.	12, 17 и 18 А*ч	1 А
ВЫКЛ.	ВКЛ.	ВЫКЛ.	ВЫКЛ.	24 и 26 А*ч	1,5 А
ВКЛ.	ВЫКЛ.	ВЫКЛ.	ВЫКЛ.	45 А*ч	3 А

Примечание. Если включено несколько микропереключателей, будет использоваться наименьший ток зарядки.

Если панель сигнализирует об ошибке тестирования аккумулятора, необходимо заменить аккумуляторы. Дополнительные сведения см. в разделе “Техническое обслуживание аккумуляторов” на стр. 31. Расчет срока службы аккумуляторов см. в “Расчет емкости аккумуляторов” на стр. 34.

Включение питания от аккумуляторов

Если питание от электросети недоступно, питание панели может осуществляться от аккумуляторов. Для этого нажмите кнопку запуска питания от аккумуляторов на интерфейсном модуле источника питания PS1200N (см. Рис. 18 на стр. 20).

Третий источник питания

В качестве третьего источника питания можно установить дополнительный аккумулятор (9 В, РРЗ). Третий аккумулятор подключается к модулю главного процессора FC1200N или FC2012.

Ввод панели в эксплуатацию

Настройка модуля главного процессора FC1200N или FC2012

Перед запуском панели необходимо настроить модуль главного процессора FC1200N или FC2012 следующим образом:

- Переключатель памяти ЗАБЛОКИРОВАН
- Переключатель сервисного режима ВЫКЛ.

Разблокирование памяти осуществляется только по запросу во время процедуры первоначального включения.

Контрольный список ввода в эксплуатацию

Перед первым запуском панели выполните следующую проверку:

- Проверьте надежность подсоединения кабелей и отсутствие каких бы то ни было повреждений внутри панели, которые могли возникнуть при установке.
- Убедитесь, что все монтажные узлы надежно вставлены в соответствующие разъемы.
- Убедитесь, что переключатели питания и аккумулятора (ВКЛ./ВЫКЛ.) выключены.
- Проверьте правильность подключения кабелей и соблюдение полярности.
- Убедитесь, включена ли литиевая батарея модуля главного процесса (перемычка J5, расположенная над аккумулятором, вставлена) и разблокируйте память.
- Проверьте надежность заземления на имеющихся клеммах заземления. Заземление должно быть подключено напрямую к земле распределительного щита. Это необходимо для обеспечения безопасности и подавления помех.
- Убедитесь, что все повторители, сетевые модули и устройства на местах подключены и для них установлены правильные адреса (если применимо).
- Проверьте, что переключатель сервисного режима модуля главного процессора FC1200-FC2012 выключен и память заблокирована.
- Проверьте, что для всех установленных изоляторов шлейфов используется правильная полярность.
- Проверьте всю шлейфовую проводку с помощью тестера на предмет отсутствия коротких замыканий, нарушений целостности и неисправности заземления. Если в шлейфовой проводке используются изоляторы, у одного провода шлейфа будет нарушена целостность. Между всеми изоляторами необходимо проверить нарушение целостности, неисправность заземления и короткие замыкания.

ПРЕДУПРЕЖДЕНИЕ. Не следует использовать мегомметр в шлейфах, поскольку это может привести к повреждению подключенных устройств.

Процедура ввода в эксплуатацию

После завершения всех последних проверок панель может быть введена в эксплуатацию. Для этого выполните следующие действия.

1. Включите сетевое питание на источнике питания или подключите 24 В к панели питания 24 В.
2. Будет включена внутренняя сирена и на ЖК экране будет отображен код продукта для панели (с версией, кодом и датой создания встроенного ПО узла). Если это не произойдет, вместо продолжения проверьте наличие питания и предохранители.
3. Установите переключатель аккумулятора в положение ВКЛ. (только для модели 230 В).
4. Проверьте с помощью вольтметра напряжение холостого хода аккумулятора, которое должно лежать в пределах между 27 и 28 В (убедившись, что напряжение остается стабильным в течение приблизительно 5 минут). Если напряжение существенно ниже, проверьте состояние аккумулятора и возможные перегрузки на месте.
5. При наличии каких-либо видимых признаков перегрева источника питания не следует продолжать процедуру. Отключите аккумуляторы и всю шлейфовую проводку и выясните причину проблемы.
6. Панель начнет внутреннюю проверку, и все обнаруженные неисправности будут отображаться на ЖК экране. В строке 8 отображается общее число неисправностей. Просмотрите их с помощью кнопки прокрутки. Список возможных неисправностей см. в Таблица 6 ниже.
7. Перед продолжением процедуры необходимо устранить все обнаруженные неисправности. Воспользуйтесь кнопкой "Сброс", чтобы обновить отчет о неисправностях.
8. Включите все шлейфовые устройства (в меню "Настройка" или с помощью ПК и программного обеспечения настройки).
9. Удалите все сообщения о тревогах и убедитесь в отсутствии сообщений об отключении устройств, которые должны быть активны.
10. Проверьте правильность переключения всех реле выхода.
11. Настройте идентификатор панели.

Таблица 6. Распространенные неисправности при первом запуске

Тип неисправности	Действия по устранению
Перегрузка шлейфа	Проверьте отсутствие коротких замыканий в указанном шлейфе.
Неисправность заземления	Проверьте все соединения заземления
Неисправность аккумулятора	Проверьте зарядку аккумулятора
Замыкание или размыкание динамиков или пожарной команды	Проверьте, что все контролируемые входы правильно подключены к оконечным резисторам 3,3 кОм
Неисправность устройства	Проверьте все устройства и соединения
Одинаковые адреса	Проверьте адреса всех устройств

Ввод сетей в эксплуатацию

После правильного ввода панели в эксплуатацию необходимо выполнить следующие шаги по инициализации и настройке сети.

1. Сконфигурируйте настройку сети (в меню "Настройка" или с помощью ПК)
2. Изучите и устраните все обнаруженные неисправности
3. Проверьте статус систем в сети ARCNET, сконфигурированных для взаимодействия с повторителем. Если сеть ARCNET работоспособна, неисправности, связанные с идентификационным адресом узла повторителя, должны исчезнуть
4. Проверьте все соединения с панелями, выполнив их эмуляцию
5. Проверьте отчеты о неисправности панелей, отключая поочередно каждую панель и проверяя, передается ли информация об отсутствующей панели с других панелей в сети
6. Проверьте отчеты пожарной сигнализации и сигнализации о неисправности
7. Убедитесь в правильности работы всех сетевых устройств входа и выхода
8. Сбросьте все повторители и панели

Параметры основной конфигурации

Протокол, рабочий режим и язык выбираются в меню системной настройки на жидкокристаллическом экране панели (Система > Конфигурация > Настройки системы).

Протокол и рабочий режим

Поддерживаемые протоколы:

- Серия 900
- Серия 2000

Поддерживаемые рабочие режимы:

- Режим EN
- Режим VdS
- Режим NEN
- Режим EP
- Режим BS

Примечание. Режим VdS доступен только на панелях с установленным модулем VDS2000.

Группы языков

Каждая панель поставляется только с одной группой языков, которая может содержать до пяти языков.

Таблица 7. Группы языков 1200С-2000С

Группа 0	Группа 1	Группа 2	Группа 3	Группа 4	Группа 5
Английский	Английский	Английский	Английский	Английский	Английский
Голландский (Голландия)	Польский	Датский	Литовский	Итальянский	Румынский
Голландский (Бельгия)	Венгерский	Шведский	Эстонский	Испанский	Греческий
Французский	Чешский	Норвежский	Латышский	Португальский	Люксембургский
Немецкий	Словацкий	Финский	Русский	Бразильский	Английский

Контрастность ЖК-панели

Контрастность ЖК экрана можно регулировать с помощью потенциометра в модуле интерфейса источника питания PS1200N (см. “Подключения интерфейсного модуля источника питания PS1200N” на стр. 20).

Техническое обслуживание

Перечисленные ниже процедуры по техническому обслуживанию должны выполняться квалифицированными специалистами в соответствии со стандартом CEN/TS 54-14 и другими локальными нормами и положениями.

Обслуживание противопожарных систем

Для обеспечения надежной работы противопожарной системы необходимо выполнять ее регулярную проверку и обслуживание. Рекомендуется выполнять следующие периодические процедуры по обслуживанию:

Ежедневная проверка

- Проверьте, чтобы на панели горел индикатор нормальной работы. Если он не горит, проверьте, чтобы в журнале были зарегистрированы все обнаруженные ошибки и обратитесь к обслуживающему персоналу.
- Убедитесь в том, чтобы все неисправности, сообщения о которых зарегистрированы в предыдущий день, были устранены.

Ежеквартальная проверка

- Проверьте записи журнала и убедитесь в том, что в каждом случае были предприняты все необходимые действия.
- Проверьте состояние аккумуляторов и соответствующие соединения.
- Выполните визуальный осмотр пожарной панели на предмет наличия признаков попадания влаги и других нарушений.
- Проверьте функции оповещения, сообщения о сбоях и вспомогательные функции пожарной панели.

Ежегодная проверка

- Проведите рекомендованный ежедневный и ежеквартальный осмотр и процедуры проверки.
- Проверьте правильную работу всех извещателей в соответствии с рекомендациями производителей.
- Проведите визуальный осмотр всех кабельных соединений и оборудования, чтобы убедиться в отсутствии повреждений.
- Осмотрите все электрические соединения и убедитесь в том, что они надежны, не повреждены и достаточно защищены.
- Проведите визуальный осмотр ручных и прочих извещателей и приборов оповещения, чтобы убедиться в отсутствии структурных изменений или изменений в размещении, в результате которых изменились требования к установке этих приборов.

Очистка панели

Панель должна содержаться в чистоте и снаружи, и внутри. Регулярно выполняйте очистку внешней поверхности влажной тканью.

Не используйте для чистки устройства вещества, содержащие растворители. Не используйте для внутренней чистки жидкие вещества.

Техническое обслуживание аккумуляторов

Аккумуляторы следует заменять с той периодичностью, которая указана их изготовителем. Срок службы аккумулятора составляет примерно 4 года. Не допускайте полной разрядки аккумуляторов.

Ошибка теста аккумулятора

Если панель сообщает об ошибке теста аккумулятора, проверьте следующее:

- Батарейные провода находятся в хорошем состоянии
- Батарейные провода надежно и правильно подсоединены к батарее и панели
- В журнале событий отсутствует сообщение о неисправности питания за последние двадцать четыре часа

Если провода находятся в хорошем состоянии, все соединения правильны, но панель по-прежнему сообщает об ошибке теста спустя двадцать четыре часа после последней неисправности питания, следует немедленно заменить батареи.

Замена аккумуляторов

Для замены аккумуляторов выполните следующие действия.

1. Отсоедините аккумуляторы и извлеките их из шкафа.
2. Установите и подключите новые аккумуляторы с помощью прилагающегося моста, соблюдая правильную полярность.

Всегда используйте для замены только рекомендуемые аккумуляторы (см. “Подключение аккумуляторных батарей” на стр. 24).

Утилизация использованных аккумуляторов производится в соответствии с положениями европейских нормативов или согласно инструкциям местных органов управления.

Технические характеристики

Механические характеристики и условия окружающей среды

Габариты (Ш x В x Г)	
Малый шкаф	445 x 445 x 120 мм
Большой шкаф	810 x 445 x 120 мм
Цвет	RAL9016 Белый транспортный (Traffic White)
Класс защиты	IP54
Рабочая температура	от -5°C до +40°C
Температура хранения	от -20°C до +60°C

Характеристики шлейфов (протокол серии 2000)

Максимальное количество шлейфов на панель	См. "Приложение С. Максимальное число зон и шлейфов" на стр. 38
Перегрузка шлейфа	>500 мА
Рабочая нагрузка шлейфа	100 мА максимум
Максимальное количество адресных устройств на шлейф	128 на каждые 2 км кабеля
Максимальное количество адресных устройств на панель, включая устройства входа\выхода, датчики и ручные извещатели	1024
Максимальное количество адресных датчиков и (или) ручных извещателей на панель	512 (в соответствии со стандартом EN 54-2)

Характеристики шлейфов (протокол серии 900)

Максимальное количество шлейфов на панель	См. "Приложение С. Максимальное число зон и шлейфов" на стр. 38
Перегрузка шлейфа	>500 мА
Рабочая нагрузка шлейфа	100 мА максимум
Максимальное количество адресных устройств на шлейф	126 на каждые 2 км кабеля
Максимальное количество адресных устройств на панель, включая устройства входа\выхода, датчики и ручные извещатели	1008
Максимальное количество адресных датчиков и (или) ручных извещателей на панель	512 (в соответствии со стандартом EN 54-2)

Характеристики входа и выхода (SD2000/FEP2000N)

SD2000 IN1 - IN4	Оконечный резистор 3,3 кОм
SD2000 OUT1 и OUT2 (шлейф класса А)	24 В / 0,8 А (макс. контролируемый 5 В)
SD2000 OUT3 и OUT4 (шлейф класса А)	24 В / 0,1 А (макс. контролируемый 5 В)*
SD2000 OUT1 и OUT4 (шлейф класса В)	Коммутируемый выход 3,3 кОм/680 Ом
Максимальный ток коммутации SD2000 OUT5 - OUT8	2 А при 24 В постоянного тока
Максимальная мощность SD2000 OUT5 - OUT8	60 Вт, постоянный ток

Электропитание

	FR1216N/FR2000	FR2032/20128, FR2064/20255	Все прочие панели
Вход	230 В ~ (+10%, -15%), 50 Гц (±10%)	от 21 до 28 В (постоянное напряжение)	230 В ~ (+10%, -15%), 47 - 63 Гц
	50 ВА	Резервный аккумулятор 24 В	200 ВА
	от 21 до 28 В (постоянное напряжение)		от 21 до 28 В (постоянное напряжение)
	Резервный аккумулятор 24 В		Резервный аккумулятор 24 В
Выход	Вспом. питание: 19 - 28,8 В постоянного тока 100 мА (не более)		Вспом. питание 19 - 28,8 В постоянного тока 1 А (не более)
	Модем: 5 В постоянного тока (±0,1 В) 75 мА (не более)		Зарядка аккумулятора: 27,3 В постоянного тока при 20°C, 36 мВ/°C
	Зарядка аккумулятора: 27,6 В постоянного тока (±0,2 В) при 25°C, 300 мА (не более)		
Контролируемые	Неисправность питания Отключение аккумулятора Аккумулятор разряжен Отключение аккумулятора в результате разрядки Неисправность заземления Неисправность вспомогательного питания	Неисправность питания Неисправность зарядного устройства	Входное напряжение Неисправность заземления Неисправность зарядного устройства Отключение аккумулятора Неисправность аккумулятора
Предохранитель сетевого питания	T 0,8 А 250 В	T 1 А 250 В	T 2 А 250 В
Максимальный ток (потребляемый на основном входе)	250 мА	0,3 (если не установлено дополнительное оборудование)	1 А
Максимальное отклонение выходного напряжения	± 300 мВ		± 300 мВ
Реле неисправности (конфигурация определяется положением переключателя)	Максимальный ток коммутации: 2 А при 24 В постоянного тока Максимальная мощность: 50 Вт		Максимальный ток коммутации: 2 А при 24 В постоянного тока Максимальная мощность: 50 Вт

Требования к току

Состояние	Система	Вспом.	Принтер	Модем	Шлейфы*	Динамики	Итого
Режим ожидания	200 мА	1 А	100 мА	200 мА	340μА на устройство	0	< I макс а. 1 А
Тревога	200 мА + 10 мА на карту зоны	1 А	100 мА	200 мА	340μА на устройство плюс 80 мА на шлейф	200 мА	< I макс б. 4 А

* Не более 250 мА на шлейф.

Дополнительные сведения о требованиях к току

	FR1200C-2000C	FP1200C-2000C
I мин	250 мА	250 мА
I макс. а.	1 А	1 А
I макс б.	3,5 А	4 А
Макс. Ri	0.5Ω	0.5Ω
Напряжение аккумулятора (конечное)	21 В	21 В
Напряжение аккумулятора (при полной зарядке)	27,3 В при 20°C (36 мВ/°C)	27,3 В при 20°C (36 мВ/°C)
Аккумуляторы	7 А*ч - 26 А*ч	7 А*ч - 45 А*ч

Расчет емкости аккумуляторов

Емкость батарей рассчитывается по следующей формуле:

$C = (\text{ток в состоянии покоя} \times \text{время в режиме ожидания}) + (\text{ток в состоянии тревоги} \times \text{время в состоянии тревоги})$

Пример расчета для 24 часов в состоянии ожидания и 30 минут в состоянии тревоги.

Системные данные:

- 1 х модуль зоны
- 250 мА на вспомогательном выходе FER2000N
- 1 х внутренний принтер (приобретается отдельно)
- Без модема
- 2 х шлейфа со 100 устройствами на каждый шлейф
- 100 мА на выходе динамиков SD2000

Состояние	Система	Вспом.	Принтер	Модем	Шлейфы*	Динамики	Итого
Режим ожидания	200 мА	0,25 А	100 мА	0	$340\mu\text{А} \times 100 \times 2 = 68 \text{ мА}$	0	618 мА
Тревога	$200 \text{ мА} + 100 \text{ мА} = 300 \text{ мА}$	0,25 А	100 мА	0	$340\mu\text{А} \times 100 \times 2 + (80 \text{ мА} \times 2) = 228 \text{ мА}$	100 мА	978 мА

$C = (0,618 \text{ А} \times 24 \text{ ч}) + (0,978 \text{ А} \times 0,5 \text{ ч}) = 15,312 \text{ А*ч.}$

Ближайшее значение равно 18 А*ч.

Приложения

Приложение А. Модули

Установленные модули зависят от модели панели и региона. Полный список конфигураций панели/модуля см. на стр. 36.

Стандартные модули

На всех панелях установлены следующие модули:

- Модуль ЖК дисплея HDIS2000N или HDIS2000-F
- Модуль главного процессора FC1200N или FC2012
- Модуль клавиатуры KP2000 (за исключением черных ящиков)
- ЖК экран LCD1200

По выбору могут быть также установлены следующие модули:

- Модуль СВД зоны ZE2016 или ZE2064
- Модуль контроллера питания FEP2000N
- Модуль шлейфа LC1502 (без повторителей)
- Модуль общего входа/выхода SD2000 или интерфейсный модуль VdS VDS2000
- Интерфейсный модуль источника питания PS1200N
- Блок сетевого питания PS2000N
- Интерфейсный модуль источника питания 24 В PSDC2000
- Сетевой модуль NC2011 RS485
- Сетевой модуль расширения NE2011 RS485
- Модуль последовательной связи LON2000

Дополнительные модули

Помимо перечисленных выше, при необходимости могут быть установлены следующие дополнительные модули:

- Модуль волоконно-оптической сети NC2051
- Модуль расширения волоконно-оптической сети NE2051
- Модем MOD2000
- Модуль реле RB2016

Расположение модуля

В следующей таблице показано место монтажа для каждого модуля.

Таблица 8. Место установки модуля 1200С-2000С

Модуль	Место установки
HDIS2000N или HDIS2000-F	На внутренней стороне дверцы шкафа (нижний уровень)
FC1200N или FC2012	На внутренней стороне дверцы шкафа (верхний уровень)
KP2000	На внутренней стороне дверцы шкафа (нижний уровень)
LCD1200	На внутренней стороне дверцы шкафа (верхний уровень)

Модуль	Место установки
ZE2016 или ZE2064	На внутренней стороне дверцы шкафа (нижний уровень)
FEP2000N	Внутри шкафа
LC1502	Внутри шкафа
SD2000	Внутри шкафа
PS1200N	Внутри шкафа
NC2011	На внутренней стороне дверцы шкафа (верхний уровень)
NC2051	На внутренней стороне дверцы шкафа (верхний уровень)
LON2000	На внутренней стороне дверцы шкафа (верхний уровень)
RB2016	Внутри шкафа

Установленные модули для пожарных панелей, повторителей и черных ящиков

Модули, установленные в каждой панели, перечислены в следующих таблицах. В этих списках не указаны модули HDIS2000, FC1200-FC2012, KPD2000 и LCD1200.

Таблица 9. Модули пожарной панели

Панель	Модули					
FP1216N	ZE2016	FEP2000N	PS1200N	LC1502	SD2000	PS2000N
FP1264N	ZE2064	FEP2000N	PS1200N	LC1502	SD2000	PS2000N
FP28255C	ZE2064	FEP2000N	PS1200N	LC1502	SD2000	PS2000N
FP2864C	ZE2016	FEP2000N	PS1200N	LC1502	SD2000	PS2000N

Варианты для регионов:

- В немецких панелях модуль SD2000 заменен модулем VDS2000
- Во французских панелях отсутствует модуль SD2000
- В датских и шведских панелях установлен модуль LON2000

Таблица 10. Модули повторителей и глобальных повторителей

Панель	Модули					
FR1216N	ZE2016	---	PS1200	---	NC2011	NE2011
FR1264N	ZE2064	---	PS1200	---	NC2011	NE2011
FR20255N	ZE2064	---	PSH2000	PSDC2000	NC2011	NE2011
FR2064N	ZE2016	---	PSH2000	PSDC2000	NC2011	NE2011
FRG20255N	ZE2064	FEP2000N	PS1200N	PS2000N	NC2011	NE2011
GR2064C	ZE2016	---	PS1200N	PS2000N	NC2011	NE2011

Таблица 11. Модули черных ящиков

Панель	Модули					
FB2800C	FEP2000N	PS1200N	LC1502	PS2000N	NC2011	NE2011

Приложение В. Габариты и вес

Доступны шкафы двух размеров:

Размер шкафа	Габариты (мм)	Цвет
Малый	445 x 445 x 120	RAL9016 Белый транспортный (Traffic White)
Большой	810 x 445 x 120	RAL9016 Белый транспортный (Traffic White)

Используемые шкафы для каждого типа панели:

Таблица 12. Габариты и веса 1200С-2000С

Панель	Размер шкафа	Вес (кг)
FP1216C	Малый	9
FP1264C	Малый	9
FR1216C	Малый	9
FR1264C	Малый	9
FP2864C	Большой	15
FP28255C	Большой	15
FR2064C	Большой	15
FR20255C	Большой	15
FRG20255C	Большой	15
GR2064C	Большой	15

Примечание. Указан приблизительный вес без аккумуляторов

Приложение С. Максимальное число зон и шлейфов

В следующей таблице указано максимальное количество зон и модулей зон, шлейфов и модулей шлейфов для каждой панели.

Таблица 13. Максимальное количество зон и шлейфов 1200С-2000С

Панель	Максимальное количество зон	Максимальное количество модулей зон	Максимальное количество шлейфов	Максимальное количество модулей шлейфов
FP1216C	16	1 x ZE2016	4A / 8B	2 x LC1502
FP1264C	64	1 x ZE2064	4A / 8B	2 x LC1502
FR1216C	16	1 x ZE2016	Н/И	Н/И
FR1264C	64	1 x ZE2064	Н/И	Н/И
FP2864C	64	4 x ZE2016	8A / 8B	4 x LC1502
FP28255C	255	4 x ZE2064	8A / 8B	4 x LC1502
FR2064C	64	4 x ZE2016	Н/И	Н/И
FR20255C	255	4 x ZE2064	Н/И	Н/И
FRG20255C	255	4 x ZE2064	Н/И	Н/И
GR2064C	64	4 x ZE2016	Н/И	Н/И

Примечание. Из соображений обеспечения надлежащего управления абсолютное максимальное число зон составляет 255.

Приложение D. Характеристики кабелей

Сетевой кабель

Рекомендуется использовать 3-жильный кабель питания (фаза, ноль, земля) с сечением жил 1,5 мм².

Кабель шлейфа

Для обеспечения целостности данных необходимо использовать витую пару. Настоятельно рекомендуется использовать экранированный огнестойкий кабель. При использовании экранированного кабеля требуется соблюдение целостности экрана.

Максимальная длина кабеля	2 км (кабель Ø 1 мм)
Максимальная емкость кабеля	300 нФ/км
Максимальное общее сопротивление:	100 Ом

Сетевой кабель RS485

Рекомендуется использовать кабель CAT5 с характеристическим импедансом 100 Ом.

Примечание. Если общая длина кабеля для сети превышает 800 м и (или) 32 узла, рекомендуется использовать волоконно-оптический кабель.

Для предотвращения отражений необходимо использовать оконечные резисторы, соответствующие характеристическому импедансу кабеля.

Максимальная длина кабеля (топология "шина" и "двойная шина")	800 м
Максимальное число узлов (топология "шина" и "двойная шина")	32

При использовании экранированного кабеля экран должен быть заземлен только в одной точке. Экран кабеля должен быть непрерывным между узлами с помощью клемм платы.

Волоконно-оптический сетевой кабель

Рекомендуемый волоконно-оптический кабель: дуплексный ST (straight tip) с шириной волокна 50/125, 62,5/125 или 100/140 микрон.

В волоконно-оптической сети допускается более 32 узлов. В идеальных условиях максимальное расстояние между узлами составляет 1,7 км, но для определения правильного максимального расстояния для каждого участка необходимо рассчитать уровень оптической мощности.

Сетевой кабель LON

Рекомендуется использовать кабель CAT5 с характеристическим импедансом 100 Ом.

Максимальная длина кабеля между узлами ограничена. Для предотвращения отражений необходимо использовать оконечные резисторы, соответствующие характеристическому импедансу кабеля. Не рекомендуется использовать проводку с изоляторами.

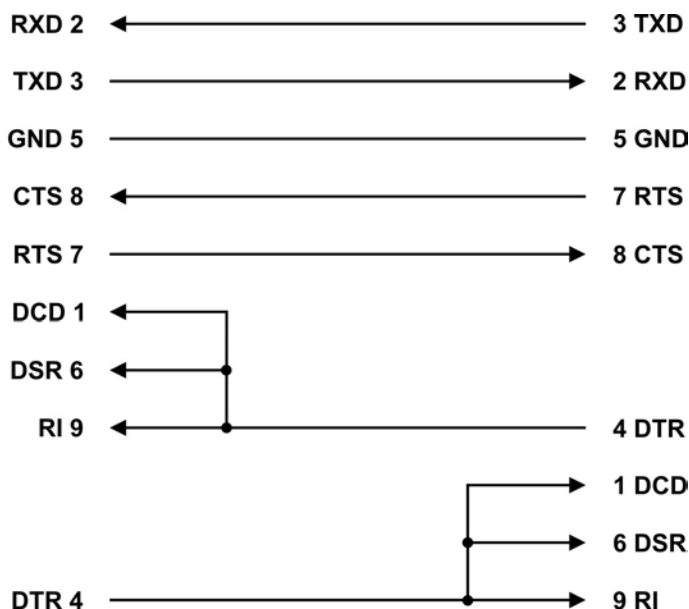
Максимальная длина кабеля (топология "шина")	1,5 км
--	--------

Максимальное число узлов (топология "шина")	32
---	----

Нуль-модемный кабель RS232

Семижильный нуль-модемный кабель с полным квитиowaniem используется для подключения панели к ПК. На следующем рисунке показана необходимая конфигурация кабеля, соединяющая панель DB9 с ПК (по типу "мама"- "мама"). Длина кабеля не должна превышать 12 м.

Рис. 22. Конфигурация нуль-модемного кабеля



Подключения к выходу от адресных контролируемых устройств

Рекомендуется использовать для всех подключений к выходам от адресных контролируемых устройств экранированный кабель. Характеристики кабеля:

Максимальное сопротивление на выходе	30 Ом
--------------------------------------	-------

Максимальная емкость на выходе	120 нФ
--------------------------------	--------

Максимальная рекомендуемая длина кабеля	500 м
---	-------

Приложение Е. Соответствие продукта требованиям стандартов

Требования стандарта EN 54-2 для панелей 1200С-2000С с модулем SD2000

Панели, в которых установлен модуль SD2000, имеют следующие параметры в соответствии с EN 54-2:

Таблица 14. Требования стандарта EN 54-2 для панелей с модулем SD2000

Статья	Описание
7.8	Выход для устройств пожарной тревоги
7.9	Выход для оборудования для передачи пожарной тревоги
7.10	Выход для оборудования противопожарной защиты
7.11	Задержка выхода
7.12	Зависимость от нескольких сигналов тревоги
7.13	Счетчик тревог
8.4	Полная потеря электропитания
9.5	Отключение адресных точек
10	Тест

Требования стандарта EN 54-2 для панелей 1200С-2000С с модулем VDS2000

Панели, в которых установлен модуль VDS2000, имеют следующие параметры в соответствии с EN 54-2:

Таблица 15. Требования стандарта EN 54-2 для панелей с модулем VDS2000

Статья	Описание
7.8	Выход для устройств пожарной тревоги
7.9	Выход для оборудования для передачи пожарной тревоги (+ VDE0833)
7.10	Выход для оборудования противопожарной защиты (+ требования VdS)
7.11	Задержка выхода
7.12	Зависимость от нескольких сигналов тревоги (+ VDE0833)
7.13	Счетчик тревог
8.4	Полная потеря электропитания
8.9	Выход для оборудования для передачи сигнала о неисправности
9.5	Отключение адресных точек
10	Тест

Панели с модулем VDS2000 обеспечивают также:

- интерфейс с FBF
- интерфейс с FAT
- интерфейс с FSK
- интерфейс с Hauptmelder
- интерфейс с EMZ

Европейские нормы для строительных изделий

Этот раздел включает в себя как нормативную информацию и резюме по заявленной производительности в соответствии с Положением Construction Products 305/2011. Для получения подробной информации обратитесь к специальной Декларации о производительности.

Таблица 16:

Сертификация	CE
Сертификационный орган	1134
Производитель	UTC CCS Manufacturing Polska Sp. Z o.o. Ul. Kolejowa 24. 39-100 Ropczyce, Польша Полномочный представитель компании в ЕС: UTC Fire & Security B.V., Kelvinstraat 7, 6003 DH Weert, Нидерланды
Год первой маркировки CE	09
Декларация Числа Производительности	360-3315-0299
EN 54	EN 54-2:1997+A1:2006 EN 54-4:1997+A1:2002+A2:2006
идентификация продукта	См. номер модели на ярлыке продукта
Назначение	смотри пункт 3 в Декларации о производительности
Основные характеристики	смотри пункт 9 в Декларации о производительности

