



## ИК-ПРОЖЕКТОР ПИК

**Инфракрасные Прожекторы ПИК 21,22** предназначены для работы в составе системы видеонаблюдения для скрытого освещения объектов наблюдения. Прожекторы выполнены в антивандальном исполнении, обладают большой надежностью работы. Гарантия – 3 года.

При использовании инфракрасных прожекторов в паре с цветными телевизионными камерами и камерами с режимом работы день/ночь, необходимо убедиться, что такие камеры не имеют встроенного фильтра, отсекающего инфракрасный спектр, либо такой фильтр автоматически удаляется при работе камеры в ночное время.

**ВНИМАНИЕ:** Визуально наблюдать работоспособность прибора рекомендуется на расстоянии **не менее 100см от осветителя и под углом к оси излучения**. При работе осветителя корпус нагревается, что является показателем нормальной работы.

### ТЕХНИЧЕСКИЕ ХАРАКТЕРИСТИКИ

Параметры	ПИК 21	ПИК 22
Дальность с ТВ камерой с чувств. 0,003 ЛК*	До 50 метров	До 35 метров
Дальность с ТВ камерой с чувств. 0,08 ЛК**	До 24 метров	До 17 метров
Угол излучения, град	30	60
Длина волны излучения	850нм	
Рабочие температуры	От – 35гр.С до + 50 гр. С	
Напряжение питания, В.	12-24В.	
Потребляемый ток	не более 0,3А при напряжении питания 12В	
Условие эксплуатации	IP66	
Потребляемая мощность	Не более 4-х Вт	
Срок службы	50000час при снижении силы излучения не более, чем на 25%	
Длина кабеля, не менее см	0,75	
Прожектор: размер ( мм ) / Вес (гр)	89 х 49/400	

#### Примечания:

\*) Под камерами чувствительностью 0,003ЛК подразумевается класс ТВ камер на базе CCD матриц Sony ExView. С чувствительностью на уровне 0,003 – 0,0003 Люкс. При совместной работе прожектора с данным классом камер достигаются максимальные значения дальности.

\*\*) Под камерами чувствительностью 0,08ЛК понимается класс камер средней чувствительности 0,1 – 0,05ЛК как на основе как CMOS матриц, так и CCD матриц. На эти же значения дальности стоит ориентироваться при подборе ИК прожектора для работы с IP камерами типа день/ночь.

#### Дальность работы прожектора

Под дальностью понимается расстояние, на котором возможно определение наличия фигуры человека в поле зрения камеры. Дальности приведены при работе с ТВ камерой с объективом F=20 мм. при матрице 1/3 дюйма.

#### Прожекторы имеют встроенные системы защиты:

-кратковременная защита от бросков напряжения;

-защита от переплюсовки

Прожекторы комплектуются системой автоматического включения/отключения в зависимости от уровня естественной освещенности (фотодатчик). Заводские настройки следующие: включение – при уровне естественной освещенности – 10ЛК, отключение – 20ЛК. Функция «Антифары» (задержки выключения на 90 секунд) предотвращает отключение осветителя при засветке светочувствительного элемента фарами автомобиля, лучом фонаря и др. При проверке работоспособности осветителей в светлое время суток, окно фотодатчика необходимо закрывать плотной темной тканью (не рукой).

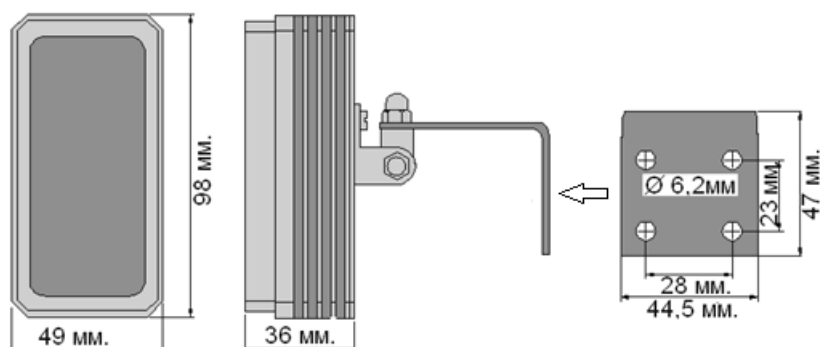
#### РЕКОМЕНДАЦИИ ПО УСТАНОВКЕ И ПРИМЕНЕНИЮ:

Прожектор поставляется в собранном виде. Дополнительная настройка осветителя и обслуживание во время эксплуатации не требуются. При работе в условиях высокой загрязненности воздуха может потребоваться периодическая очистка защитного стекла от загрязнения.

#### Гарантийные обязательства

Гарантийный срок – 3 года с даты поставки

#### Габаритные размеры



#### Маркировка проводов:

«-» синий/черный

«+» коричневый/белый

#### Комплект поставки

ИК прожектор (в комплекте- система крепления). ПИК  - шт.

Технический паспорт – 1шт.

Дата поставки: \_\_\_\_\_