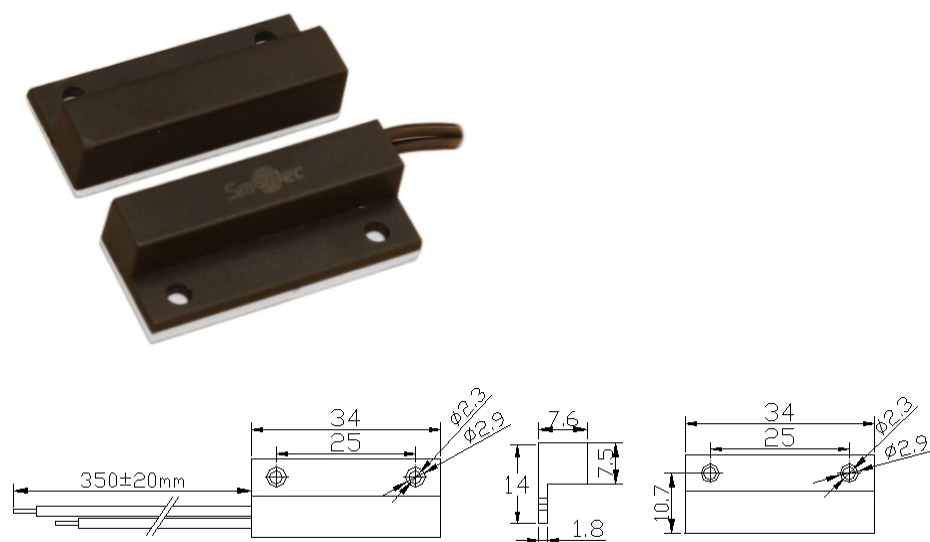


Извещатель магнитоконтактный ST-DM111NC-BR

- Подходит для деревянных или пластиковых конструкций
- Накладной тип установки
- Двухсторонняя клейкая лента в комплекте
- Кабельный отвод для подключения



Извещатель магнитоконтактный ST-DM111NC-BR предназначен для контроля положения различных строительных конструкций (дверей, окон, люков, ворот и т.д.). Данное устройство может использоваться в системах охранной сигнализации или контроля и управления доступом.

Технические характеристики

Модель:	ST-DM111NC-BR
Материал:	Пластик
Цвет:	Коричневый
Тип монтажа:	Накладной
Выход:	НЗ, ОБЩ; 3 Вт, 30 В DC
Рабочий зазор:	15–25 мм
Класс защиты:	IP66
Диапазон рабочих температур:	От -30 до +65 °С
Диапазон рабочей влажности:	10%–98%
Габариты:	34 x 14 x 8 мм / 34 x 14 x 8 мм