

NVX

КАМЕРА FULL HD С ЗАЩИТОЙ ОТ КОРРОЗИИ И ТЕХНОЛОГИЕЙ DELUX



delux
technology



NVX

NVX



ОПИСАНИЕ

Модель NVX является камерой FULL HD, созданной для работы в условиях сверхнизкой освещенности и имеющей высокую устойчивость к коррозии. В данной камере реализована технология передачи изображения и кодирования DELUX, которая впечатляет насыщенной цветной картинкой видеосъемки как днем, так и ночью.

Например, благодаря повышенной световой чувствительности видеокамеры технология DELUX позволяет получить яркое изображение с насыщенными цветами даже в условиях практически полной темноты, в том числе ночью до 0.006 lux (0.0006 lux ч/б).

Камера NVX Full HD 1080p компании работает днем и ночью (режим Day/Night) в условиях сверхнизкой освещенности, оборудована 30x оптическим зумом и возможностью съемки 60 кадров/с. Изображения передаются по сети в сжатых форматах H.264/AVC, MPEG4, MJPEG или JPEG, при это возможно получить до 3 одновременных и независимых видео-потока Full HD.

В производстве камеры NVX использована только нержавеющая сталь AISI316L; от других моделей ее отличает компактная и легкая конструкция, которая наряду с быстроразъемным подключением облегчает установку и техническое обслуживание.

В стандартную комплектацию входит модульный кронштейн для установки на стену, потолок или парапет.

Доступна версия с предустановленным стеклоочистителем и версия с окном из поликарбоната для использования в пищевой промышленности.

Камера NVX может похвастаться исключительной устойчивостью к коррозии, широким диапазоном рабочей температуры и защитой класса IP66/IP67/IP68/IP69. Данные характеристики позволяют без проблем использовать камеру в морских, портовых или промышленных условиях, а также в автодорожных тоннелях.

СЕРТИФИКАТЫ



ОСНОВНЫЕ ХАРАКТЕРИСТИКИ

Электрополированная нержавеющая сталь AISI 316L
Быстроразъемное подключение
Камера Full HD 1080 пикселей, 30x, 60 кадров/с
Минимальное освещение:
• Цвет: 0.006lx
• Ч/Б (B/W): 0.0006lx
Сжатие видеоизображения H.264/AVC, MJPEG, JEPG и MPEG4
Соответствие стандарту ONVIF, Профилю S и Профилю Q
Дневная/ночная съемка (Функция Авто ICR: автоматическое выключение ИК-фильтра)
Функция De-fog ("Антитуман")
До 3-х одновременных видеопотоков FULL HD
Модель со встроенным стеклоочистителем
1 вход для дистанционного сброса и 2 релейных выхода (модель со стеклоочистителем)
Источник питания: 24Vdc/24Vac, PoE+
Изделие прошло испытания и сертификацию: от -40°C до +65°C
Модульный кронштейн в комплекте
Видеоанализ

ТЕХНИЧЕСКИЕ ХАРАКТЕРИСТИКИ

ОБЩИЕ СВЕДЕНИЯ

Простая установка благодаря быстроразъемному подключению
Быстрая настройка и установка

МЕХАНИЧЕСКИЕ ХАР.

Конструкция из нержавеющей стали марки AISI 316L
Отверстие для крепежной цепи
Вес устройства:
4.9kg (крепежный кронштейн включен в комплект)
4kg (Крепежный кронштейн не включен в комплект)

ЭЛЕКТРИЧЕСКИЕ ХАР.

Напряжение сети питания/Потребляемый ток (версия без карты для видеоанализа):

- 24Vac, 1.32A, 50/60Hz
- 24Vdc, 0.9A
- PoE+ (IEEE 802.3at)

Энергопотребление (версия без карты для видеоанализа): 21W

Напряжение сети питания/Потребляемый ток (версия с картой для видеоанализа):

- 24Vac, 1.8A, 50/60Hz
- 24Vdc, 1.1A

Энергопотребление (версия с картой для видеоанализа): 25W

СЕТЬ

Ethernet подключение: 100 Base-TX
Разъем: RJ45

ВИДЕО

Видеокодер

- Протокол связи: ONVIF, Profile S и Profile Q
- Конфигурация устройства: TCP/IPv4-IPv6, UDP/IPv4-IPv6, HTTP, HTTPS, NTP, DHCP, WS-DISCOVERY, DSCP, IGMP (Многоадресный), SOAP, DNS
- Поточковый: RTSP, RTP, RTP/IPv4, HTTP, Многоадресный
- Видеожатие: H.264/AVC, MJPEG, JPEG, MPEG4
- 3 независимых видеопотока Full HD
- Разрешение изображения: от 320x180pixel до 1920x1080pixel при 6 прогонах
- Возможность выбора частоты кадров от 1 до 60 кадров/с
- Веб-сервер
- Motion Detection

ИНТЕРФЕЙС ВВОДА-ВЫВОДА

Плата ввода-вывода аварийных сигналов (модель со стеклоочистителем)

- Вход для дистанционного сброса: 1
- Выходы реле: 1+1 (1 реле для насоса омывателя и одно настраиваемое, 1А, 30Vac/60Vdc max)

КАМЕРЫ

Day/Night Full HD 30x

Разрешение: Full HD 1080p (1920x1080pixel)
Датчик изображения: 1/2.8" Exmor™ R CMOS sensor
Эффективные пиксели: приблизительно 2.38 Megapixel
Минимальное освещение:

- Цвет: 0.006lx (F1.6, 30 IRE)
- B/W: 0.0006lx (F1.6, 30 IRE)

Фокусное расстояние: от 4.5mm (wide) до 135mm (теле)
Zoom: 30x (480x с цифровым масштабированием)
Диафрагма: от F1.6 до F9.6, 10 прогоны (Auto, Ручной)
Горизонтальный угол обзора: от 61.6° (широкоугольный) до 2.50° (теле)
Вертикальное поле обзора: от 37.07° (широкоугольный) до 1.44° (теле)

Скорость затвора: от 1/1s до 1/10000s (Auto, Ручной)
Баланс белого (White Balance): Auto, Ручной
Усиление: от 0dB до 36dB (Auto, Ручной)
Широкий динамический диапазон (Wide Dynamic Range): 120dB
Система фокусировки: Auto, Ручной, Триггер (Trigger)

Эффекты отображения: E-Flip, Улучшение цвета

Снижение шума: 2D, 3D

Управление экспозицией: Auto, Ручной, Уровень приоритетности (Iris Priority, Shutter Priority), Яркость (Brightness), Пользовательская конфигурация (Custom)

De-fog: Да (On/Off (Вкл./Выкл.))

ОКРУЖАЮЩАЯ СРЕДА

Для установки внутри помещений и наружной установки

Рабочая температура

- Версия с питанием 24Vac переменного тока или 24Vdc постоянного тока: от -40°C до +65°C
- Версия с питанием PoE +: от -40°C до +60°C
- Проведены испытания на воздействие температуры в соответствии с NEMA-IT5 2-2003 (R2008) п. 2.1.5.1, профиль испытания рис. 2-1 (от -34 °C до +74 °C)

Невосприимчивость к выбросу напряжения: до 1кВ между фазами, до 2кВ между фазой и землей (Класс 3)

Относительная влажность: от 10% до 95% (без образования конденсата)

СЕРТИФИКАТЫ

Электробезопасность (CE): EN60950-1, IEC60950-1, EN62368-1, IEC62368-1

Электромагнитная совместимость (CE): EN610000-6-4, EN50130-4, EN55032 (Класс А), FCC Part 15 (Класс А), ICES003

Наружная установка (CE): EN60950-22, IEC60950-22

Степень защиты IP (EN60529): IP66, IP67, IP68 (2h30min, 2m), IP69

Сертификат UL: cULus Listed, TYPE 4X, TYPE 6P

Сертификат EAC

СЕРТИФИКАТЫ - ПРИМЕНЕНИЕ НА ЖЕЛЕЗНОЙ ДОРОГЕ

Соответствие нормативным требованиям для применения на железной дороге: EN50121-4 (только с питанием 24 В переменного тока или 24 В постоянного тока)

СЕРТИФИКАТЫ - МОРСКОЕ ПРИМЕНЕНИЕ

Lloyd's Register Marine Type Approval

- Test Specification Number 1 (ENV1, ENV2, ENV3, ENV5)

Электромагнитная совместимость: EN60945

Защита от солевого тумана: EN60068-2-52

Испытание при 70°C в течение 16 часов в соответствии с EN60068-2-2

КОМПЛЕКТУЮЩИЕ

NVXTUB	Передний козырек для защиты от пыли
NVXIRBKT	Крепежный кронштейн для осветителя (GEKO IRH)
ONEPOWINJ	Инжектор питания PoE+, 1 канал, внутренняя установка
IRHXXHXA	Осветитель GEKO IRH, High Power
IRHxxLxA	Осветитель GEKO IRH, Low Power
WASPTOV5L5M00	Резервуар для воды объемом 5л, насос с производительностью до 5м, IN 230Vac-24Vac-120Vac
WASPTOV23L5M00	Резервуар для воды объемом 23 л, насос с производительностью до 5м, IN 230Vac-24Vac-120Vac
WASPTOV23L11M00	Резервуар для воды объемом 23л, насос с производительностью до 11м с притоком воды, IN 230Vac-24Vac-120Vac
WASPT1V23L30M00	Резервуар для воды 23 л, насос с производительностью до 30м с притоком воды, IN 230Vac
WASPT3V23L30M00	Резервуар для воды объемом 23 л, насос с производительностью до 30м с притоком воды, IN 120Vac

WASNX1V10L20M00	Резервуар объемом 10л со встроенным ручным насосом, который управляется с помощью сертифицированного клапана и обладает производительностью до 20м макс., IN 230Vac
WASNX2V10L20M00	Резервуар объемом 10л со встроенным ручным насосом, который управляется с помощью электромагнитного клапана и обладает производительностью до 20м макс., IN 24Vac
WASNX3V10L20M00	Резервуар объемом 10л со встроенным ручным насосом, который управляется с помощью сертифицированного клапана и обладает производительностью до 20м макс., IN 120Vac

КРОНШТЕЙНЫ И АДАПТЕРЫ

UEAP	Хомут для столба из нержавеющей стали AISI 316L
UEAC	Угловой адаптер из нержавеющей стали AISI 316L
UEAW	Пластина крепления из нержавеющей стали AISI 316L

УПАКОВКА

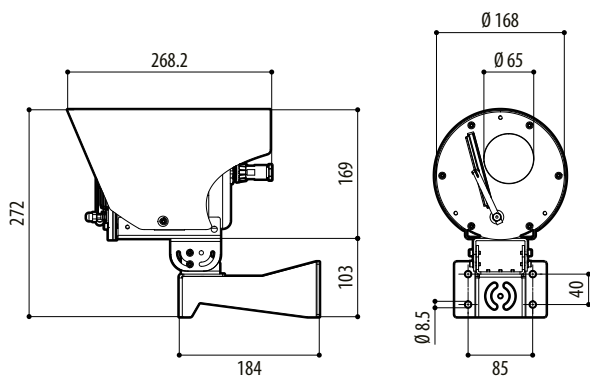
Номер модели	Вес	Размеры (ШхВхД)	Количество штук в коробке
NVX210xxxA	6.2kg	36x35x23cm	-

NVX - ОПЦИИ КОНФИГУРАЦИЙ

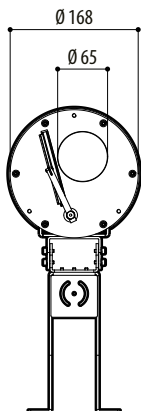
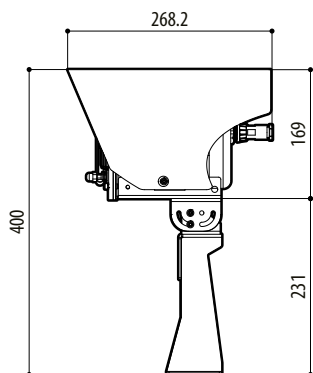
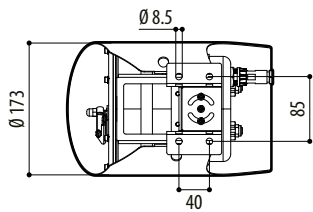
	Напряжение	Камера	Модели	Разъемы/Кронштейны	Комплектующие	
NVX	2 24Vac/24Vdc/PoE+	10 Камера Day/Night, оптическое увеличение 30x, 60fps	W Со стеклоочистителем	0	0	A
			S Без стеклоочистителя/Стеклянное окно			
			P Без стеклоочистителя/Окно из поликарбоната			

ТЕХНИЧЕСКИЕ ЧЕРТЕЖИ

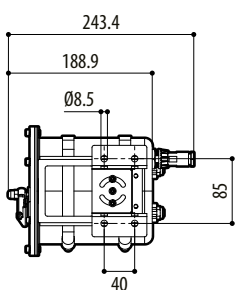
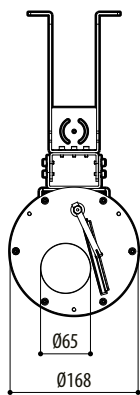
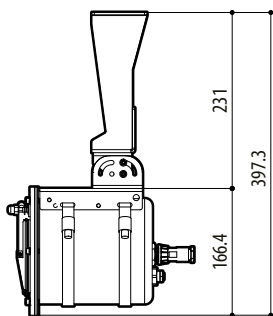
Размеры указаны в миллиметрах.



NVX, УСТАНОВКА НА СТЕНУ



NVX, КРЕПЛЕНИЕ К ПАРАПЕТУ



NVX, КРЕПЛЕНИЕ НА ПОТОЛОК