



DI-9405-RU

Адресная база со встроенным звуковым оповещателем



Описание

DI-9405-RU адресная база со звуковым оповещателем имеет встроенную сирену, которая активируется с помощью команды контрольной панели.

Извещатели серии DI могут устанавливаться непосредственно в базу DI-9405-RU без использования дополнительных соединений.

Особенности

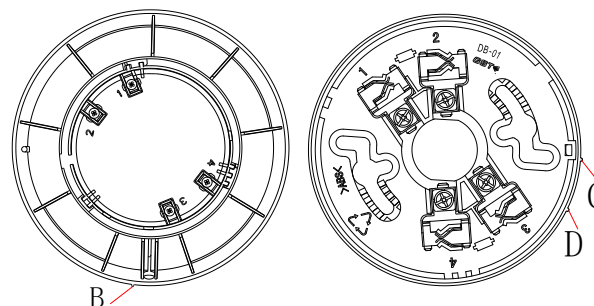
- Легко устанавливается между базой DB-01-RU и извещателем.
- Три рабочих режима.
- 16 тональностей.
- Электронная адресация. Адрес и тональность можно изменять в процессе эксплуатации.
- Тональности 14 и 16 сертифицированы EN54-3.

Сертификаты соответствия

- Стандарты: CE / CPD / EN54-3
- Сертификаты: ЕАЭС, LPCB
- Соответствует TP TC, BS5839-1
- Соответствует WEEE & RoHS

Установка

На рисунке ниже показаны контакты базы со встроенным звуковым оповещателем DI-9405-RU и стандартной базы DB-01-RU.



База со встроенным оповещателем не требует проводных соединений. Она использует те же контакты, что и извещатель.

Применение

Может использоваться как с извещателем, так и без него. Для установки без извещателя в комплекте предусмотрена заглушка.

Имеет три рабочих режима с 16 тональностями в каждом. Заводские установки: режим I, тональность 14.

Рабочие режимы:

Режим	Адрес	Действие
I	Один адрес	Активируется в заданной тональности командой с панели.
II	Два адреса. Большой используется совместно с установленным извещателем	Меньший адрес активируется в заданной тональности командой с панели. Большой адрес активируется тревогой установленного извещателя в предтревожной тональности.
III	Два индивидуальных адреса	Оба адреса активируются командой с панели. Меньший – предтревожная тональность, больший – заданная тональность.

Тональности:

Режим			Тональность	Уровень (дБ) @1м
I	II	III		
1	17	33	970Гц	85
2	18	34	800Гц /970Гц @ 2Гц	88
3	19	35	800Гц-970Гц@1Гц	86
4	20	36	970Гц 1с вкл / 1с выкл	86
5	21	37	970Гц, 0.5с / 630Гц, 0.5с	86
6	22	38	500Гц -1200Гц, 3.5с вкл / 0.5с выкл	85
7	23	39	2850Гц, 0.5с вкл / 0.5с выкл × 3 вкл / 1.5с выкл	86
8	24	40	2850Гц 0.4с вкл / 0.3с выкл	87
9	25	41	550Гц, 0.7с / 1000Гц, 0.33с	92
10	26	42	1500Гц -2700Гц @3Гц	80
11	27	43	2400Гц	79
12	28	44	500Гц -1200Гц @0.33Гц	85
13	29	45	2400Гц-2900Гц @9Гц	84
14*	30	46	2400Гц-2900Гц @3Гц	75
15	31	47	800Гц-970Гц@3Гц	86
16*	32	48	500Гц-1200Гц,3.75с вкл / 0.25с выкл	72
Предтревога			800Гц 1с вкл / 1с выкл	80
* Соответствует EN54				

Технические характеристики

Рабочее напряжение	24В пост.тока
Ток в деж. режиме	≤1мА
Ток в активации	≤6мА
Рабочий режим	3 режима, 16 тональностей + 1 предтревожная тональность
Адресация	Программируемая, 1-242
IP Класс	IP21C
Условия экспл-ции	-10°C ~ +50°C
Влажность	≤95%, без конденсата
Материал корпуса	ABS
Размеры	152.4мм X 43мм (без заглушки)
Масса	~233g

Информация для заказа

Заказной №	DI-9405-RU
Наименование	Адресная база со встроенным звуковым оповещателем
Совместимые панели	GST200N-RU GST-IFP8-RU GST-IFP4M-RU
Совместимые извещатели	Извещатели серии DI (База DB-01-RU)

Аксессуары



Заказной №: P-9910B-RU
Наименование: Программатор