



DI-9101E-RU

Адресный комбинированный дымовой/тепловой извещатель



Описание

DI-9101E-RU адресный комбинированный дымовой/тепловой максимально дифференциальный извещатель. Наличие дополнительного канала обнаружения позволяет расширить варианты применения извещателя и детектирование различных очагов возгорания.

Особенности

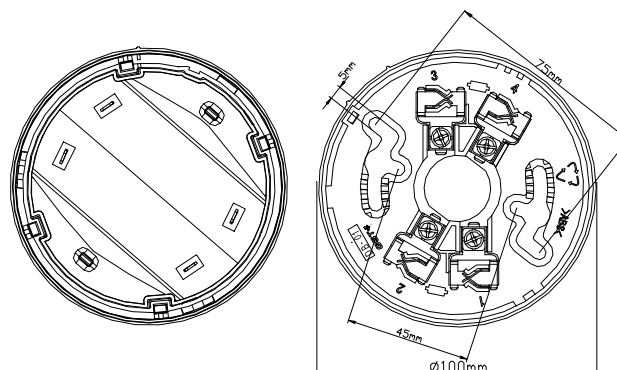
- Электронная адресация при помощи программатора.
- Автоматическая компенсация запыленности
- Самодиагностика
- Подключение шлейфа не чувствительно к полярности
- Ручное тестирование.
- Расположение светодиода обеспечивает обзор 360°
- Возможность отключить мигание светодиода
- Выход для подключения ВУОС.
- Два программируемых уровня чувствительности.
- Сертификат LPCB на соответствие EN 54-7 и EN 54-5.

Сертификаты

- Стандарты: CE / CPD / EN54-5/7 / CEA4021
- Сертификаты: LPCB
- BS5839-1
- WEEE & RoHS Compliant

Подключение и монтаж

Общий вид извещателя и крепление базы:



Назначение контактов:

- 1 и 3: Подключение шлейфа (не чувствительно к полярности)
- 2: «+» выхода на ВУОС
- 4: «-» выхода на ВУОС

Рекомендованный кабель

Не менее 1.0mm²

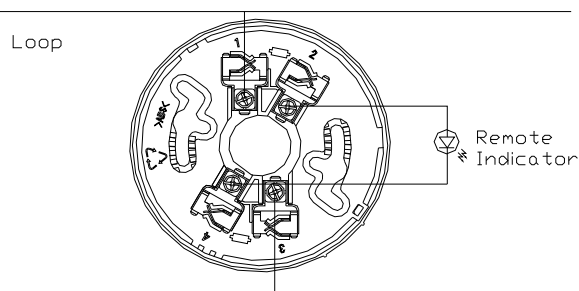
Применение

Адрес устройства, а так же чувствительность, устанавливается при помощи программатора P-9910B-RU. В таблице ниже приведены коды программирования извещателя. По умолчанию извещатель запрограммирован кодом 1 (Уровень чувствительности 1, мигание светодиода ВКЛ).

Коды программирования

Код	Чувствительность дымового канала	Тепловой канал	Мигание светодиода
1	1	Макс.-диффер.	ВКЛ
2	2	Макс.-диффер.	ВКЛ
129	1	Макс.-диффер.	ВЫКЛ
130	2	Макс.-диффер.	ВЫКЛ

Схема подключений:



Информация для заказа

Part No.	DI-9101E-RU
Наименование	Адресный комбинированный дымовой/тепловой извещатель
Совместимое оборудование	GST200-2-RU GST- IFP8-RU

Технические характеристики

Рабочее напряжение	Шлейф 24В (16В ~ 28В)
Ток потребления в рабочем режиме	≤0.8мА
Ток потребления в режиме тревоги	≤1.8мА (Без ВУОС) ≤3.8мА (с ВУОС)
Индикатор	Красный. Мигает при опросе, постоянно светится при тревоге
Метод программирования	Электронное программирование
Адрес	1 ~ 242
Подключения	Не чувствительное к полярности 2-х жильное для шлейфа. Чувствительное к полярности 2-х жильное для ВУОС.
Уровней чувствительности	2
Класс теплового канала	A2R
Температура срабатывания	62 °С
Рабочая температура	-10°С ~ 50°С
Относительная влажность	≤95%, без образования конденсата
Материал корпуса	ABS пластик
Степень защиты оболочки	IP2X
Размеры	Диаметр: 100мм Высота: 54.5мм (с базой)
Расстояние между крепежными отверстиями	45мм ~ 75мм
Вес	Не более 110г

Аксессуары и дополнительное оборудование



Part No.: DB-01-RU
Device name: Стандартная база



Part No.: DC-9504E
Device name: База с изолятором



Part No.: C-9314P
Device name: ВУОС



Part No.: P-9910B-RU
Device name: Программатор