

DS160 Высокоэффективные датчики запроса на выход

www.bosch.ru



BOSCH

Разработано для жизни



- ▶ Контроль дверей со звуковым сигналом
- ▶ Последовательный логический вход (SLI)
- ▶ Внутренняя регулировка по вертикали
- ▶ Круговая зона обнаружения с точным контролем зоны обнаружения
- ▶ Время фиксации, регулируемое в пределах 64 секунд

В серии DS160 имеются датчики DS160 (светло-серый) и DS161 (черный), специально разработанные для применения в решениях с запросом на выход (REX). Благодаря таким функциям, как таймеры, контроль дверей со звуковым сигналом и регулируемая зона обнаружения, датчики DS160 и DS161 обеспечивают гибкость, позволяющую соответствовать наиболее строгим требованиям к системам запроса на выход. Эксклюзивный последовательный логический вход (SLI) обеспечивает повышенную безопасность, которой не обладают другие устройства запроса на выход.

Функции

Последовательный логический вход (SLI)

Клеммы SLI обеспечивают возможность подключения второго устройства для последовательного обнаружения при необходимости. Это исключает возможность срабатывания датчика в случае, если объект протолкнули через дверь или под дверь. Данный вход также может быть использован для блокировки датчика, если снаружи помещений регистрируется движение.

Контроль двери

Датчик может контролировать дверной контакт для обеспечения специального управления внутренним реле. Например, если дверь открывается в течение промежутка времени для реле, датчик может быть запрограммирован на остановку таймера. Если дверь не открывается в течение определенного промежутка времени, реле может быть запрограммировано на деактивацию.

Звуковой сигнал

Встроенный оповещатель может быть запрограммирован на активацию, если дверь остается открытой слишком долго. Полная регулировка громкости оповещателя до 85 дБ.

Вход карточки

Вход карточки позволяет управлять реле датчика с внешнего источника, например с системы контроля и управления доступом или считывателя карт.

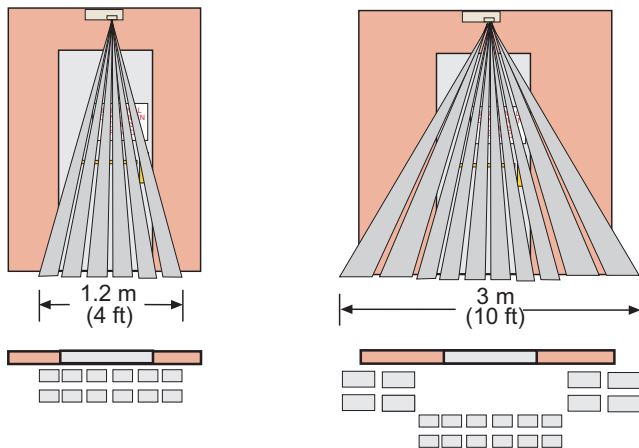
Сертификаты и согласования

Европа

Соответствует EN50131-1, класс 2

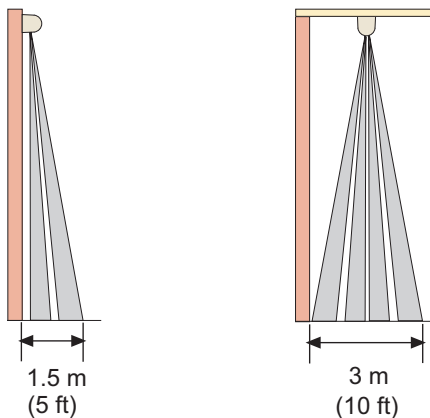
Регион	Сертификация	
Австралия	RCM	[DS160]
Европа	CE	EMC, LVD, RoHS 2004/108/EC; EN 50130-4:1996 +A1:1998 +A2:2003; EN 60950-1:2006
США	UL	ALVY: Access Control Systems Units (UL294)

Замечания по установке/конфигурации



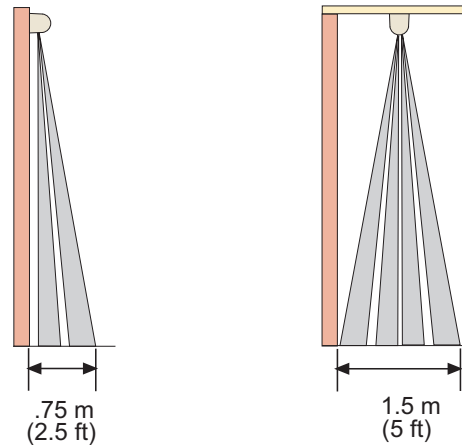
Вид спереди

Установка на стену над дверью и установка на потолок на расстоянии 0,75 м перед дверью.



Вид сбоку

Чем выше установлено устройство, тем больше зона обнаружения. Не рекомендуется устанавливать DS160/DS161 на высоте свыше 4,6 м над полом. Вид зоны обнаружения сбоку с устройством, установленным на высоте 4,6 м над полом, и линзой, направленной вертикально вниз.



Вид сбоку

Чем выше установлено устройство, тем больше зона обнаружения. Не рекомендуется устанавливать DS160/DS161 на высоте свыше 4,6 м над полом. Вид зоны обнаружения сбоку с устройством, установленным на высоте 4,6 м над полом, и линзой, направленной вертикально вниз.

Информация о зоне обнаружения

Зона обнаружения изменяется в зависимости от высоты установки над полом, углом наклона линзы, и от того, установлено ли устройство на стену над дверью или на потолок. Размер зоны обнаружения составляет 2,4 м x 3 м. Показаны зоны обнаружения для извещателя, установленного на высоте 2,3 м. Зона обнаружения увеличивается или уменьшается в зависимости от высоты и настройки извещателя.

Замечания

При монтаже устройства на стене с линзой, направленной вертикально вниз, некоторые зоны чувствительности направлены на стену и не обнаруживают движение.

На схемах изображена зона обнаружения с датчиком, установленным на высоте 2,3 м над полом, с линзой, направленной вертикально вниз. Зоны, направленные на стену, не показаны.

Техническое описание

Условия эксплуатации

Рабочая температура:	от -29°C до +49°C При установке в соответствии со стандартами UL, от 0°C до +49°C
Устойчивость к радиочастотным помехам (RFI):	Помехи в диапазоне от 26 МГц до 1000 МГц при уровне сигнала менее 50 В/м не вызывают срабатывания и перезапуска датчика

Соответствует классу окружающей среды II (EN50130-5)

Механические характеристики

Размеры:	4,5 см x 17,1 см x 4,4 см
Материал:	Корпус из ударопрочного пластика ABS

Режимы

По умолчанию при сбое питания:	Программируемые режимы блокировки и разблокировки при сбое.
Таймер:	Программируемый режим сброса по накоплению или отсутствия сброса по подсчету.

Электрические характеристики

Потребляемый ток:	8 мА номинально в режиме ожидания, 39 мА при 12 В пост. тока при тревоге
Напряжение:	12 В перем. или пост. тока до 30 В перем. или пост. тока
Выход тревоги:	Два реле НЗ/НР, 1 А при 30 В перем. или пост. тока для активных нагрузок
Индикаторы:	1 светодиодный индикатор активации
Время фиксации реле:	Регулируемое от 0,5 с до 64 с.

Информация для заказа**DS160 Извещатель запроса на выход**

Для использования в решениях с запросом на выход (REX). Зона обнаружения пассивного инфракрасного датчика 2,4 м x 3 м, оснащен таймерами, контролем двери со звуковым оповещателем и регулируемой зоной обнаружения. номер для заказа **DS160**

DS161 Датчик запроса на выход

Корпус черного цвета. Для использования в решениях с запросом на выход (REX). Зона обнаружения пассивного инфракрасного датчика 2,4 м x 3 м, оснащен таймерами, контролем двери со звуковым оповещателем и регулируемой зоной обнаружения. номер для заказа **DS161**

Дополнительные аксессуары**TP160 Подкладка**

Подкладка светло-серого цвета используется при установке извещателя на стандартную распределительную коробку для одного комплекта. номер для заказа **TP160**

TP161 Подкладка

Подкладка черного цвета используется при установке датчика на стандартную распределительную коробку для одного комплекта. номер для заказа **TP161**

Представлен (кем/чем):

Europe, Middle East, Africa:
Bosch Security Systems B.V.
P.O. Box 80002
5600 JB Eindhoven, The Netherlands
Phone: + 31 40 2577 284
emea.securitysystems@bosch.com
emea.boschsecurity.com

Germany:
Bosch Sicherheitssysteme GmbH
Robert-Bosch-Ring 5
85630 Grasbrunn
Germany
www.boschsecurity.com