



# I-9403-RU

## Адресный свето-звуковой оповещатель



548e/02



0832-CPD-0448

### Описание

Адресный свето – звуковой оповещатель I-9403-RU это устройство аудио – визуального оповещения, которое активируется при помощи контрольной панели ПС GST. При обнаружении пожара, по команде с контрольной панели GST, свето-звуковой оповещатель генерирует один из 16 звуковых тонов, а так же активирует строб лампу.

### Особенности

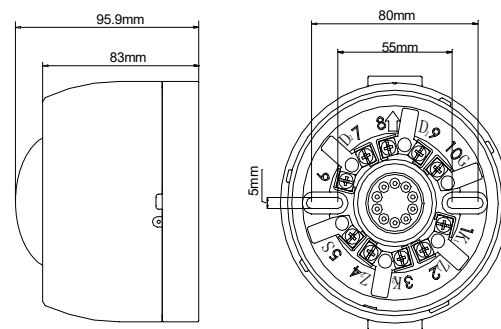
- Корпус с базовым основанием облегчает монтаж
- 16 программируемых звуковых тонов
- Два режима работы (предтревога и эвакуация)
- Строб лампа на основе высокоэффективных светодиодов
- Возможность отключения любого канала оповещения
- Питание от шлейфа, либо от внешнего источника питания 24В
- Режим энергосбережения

### Сертификаты

- BS5839-1 Compliant
- WEEE & RoHS Compliant
- Standards: CE / CPD / EN54-3
- Certifications: LPCB

### Подключение и монтаж

Назначение клеммных колодок и внешний вид:



Z1 (2), Z2 (4): Подключение ШС, не чувствительно к полярности

D1 (9), D2 (7): Подключение 24В, не чувствительно к полярности

### Применение

Адрес устройства, тон и режим работы устанавливается при помощи программатора P-9910B-RU. Настройки по умолчанию: тон № 14 (89дБ), адрес 1, нормальный режим потребления.

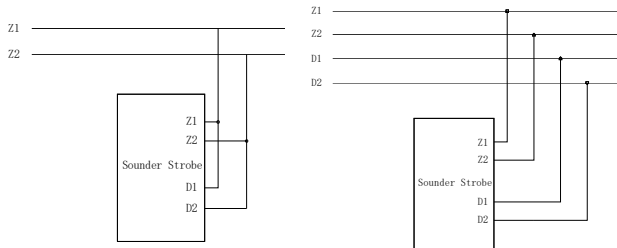
Если оповещатель занимает 2 адреса, 1-й адрес занимает сигнал предтревоги.

Свето-звуковой оповещатель I-9403-RU подключается в адресный шлейф пожарной сигнализации GST, при этом питание оповещателя может осуществляться либо от ШС, либо от внешнего источника питания 24В. При питании от шлейфа – максимальное количество оповещателей 20 шт. на один шлейф.

Код	Тон	Занимаемые адреса	Предтревога	Режим потребления
1-16	1-16	1	Нет	Энергосбережение
17-32	1-16	2	Да	Нормальный
33-48	1-16	1	Нет	Энергосбережение
49-64	1-16	2	Да	Нормальный

При питании от шлейфа – максимальное количество оповещателей 20 шт. на один шлейф. При питании от шлейфа режим потребления оповещателя должен быть «Энергосбережение».

Типовые схемы подключения.



При поверхностном монтаже кабельных линий необходимо использовать увеличенную базу С-94DB.

Таблица тонов:

Тон	Описание
01	970Hz
02	800Hz / 970Hz @ 2Hz
03	800Hz -970Hz @1Hz
04	970Hz 1s off / 1s on
05	970Hz, 0.5s / 630Hz, 0.5s
06	500Hz - 1200Hz×3, 3.5s on / 0.5s off
07	2850Hz, 0.5s on / 0.5s off×3 / 1.5s off
08	2850Hz 0.4s on, 0.3s off
09	550Hz, 0.7s / 1000Hz, 0.33s
10	1500Hz -2700Hz @ 3Hz
11	2400Hz
12	500Hz -1200Hz @ 0.33Hz
13	2400Hz -2900Hz @ 9Hz
*14	2400Hz -2900Hz @ 3Hz
15	800Hz-970Hz @ 3Hz
*16	500Hz-1200Hz, 3.75s / 0.25s off
*Предтревога	800Hz 1s off / 1s on

Максимальное звуковое давление (Внешн. Питание 24В, Нормальный режим):  
Тон 14: 89dB  
Тон 16: 98dB  
Продревога: 95dB

## Технические характеристики

Рабочее напряжение	ШС: 24В (20В~28В) Внешний источник: 24В (20В~28В)
Ток потребления в дежурном режиме	Режим энергосбережения: ✧ Питание от ШС: Дежурный режим ≤2mA Режим тревоги ≤9mA ✧ Внешнее питание 24В Дежурный режим ≤1mA Режим тревоги ≤9mA Нормальный режим: ✧ Питание от ШС Дежурный режим ≤2mA Режим тревоги ≤35mA ✧ Внешнее питание 24В ✧ Дежурный режим ≤1mA Режим тревоги ≤35mA
Метод адресации	Электронная адресация
Адрес	1~242
Класс защиты оболочки	IP33
Рабочая температура	-10°C ~ +50°C
Относительная влажность	≤95%, без образования конденсата
Материал корпуса	ABS пластик
Размеры	110мм×95.9мм (Низкопрофильная база)
Вес	Не более 327.2г

## Информация для заказа

Part No.	I-9403-RU
Наименование	Addressable base mount sounder
Совместимое оборудование	GST200N-RU GST- IFP8-RU

## Аксессуары



Part No.: P-9910B-RU  
Наименование: Программатор



Part No.: C-94DB  
Наименование: Увеличенная база