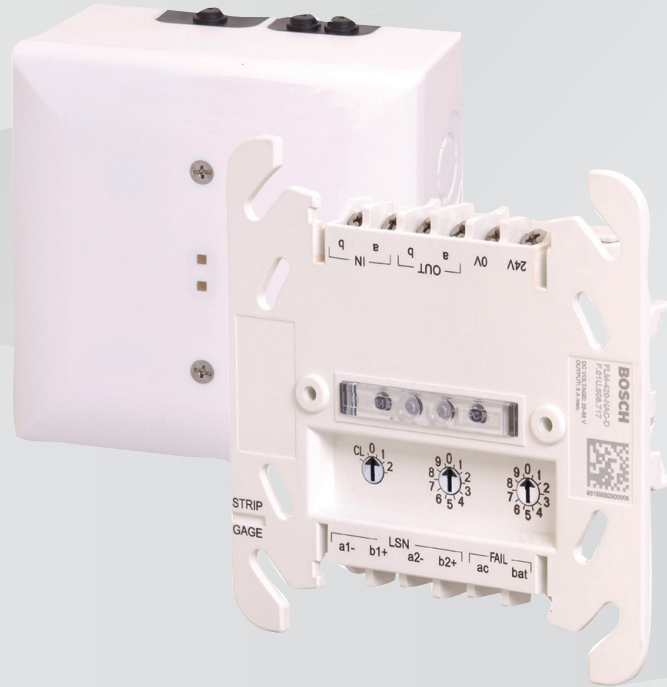




BOSCH

Signaling Devices Interface Module

FLM-420-NAC-S | FLM-420-NAC-D





Installation Guide

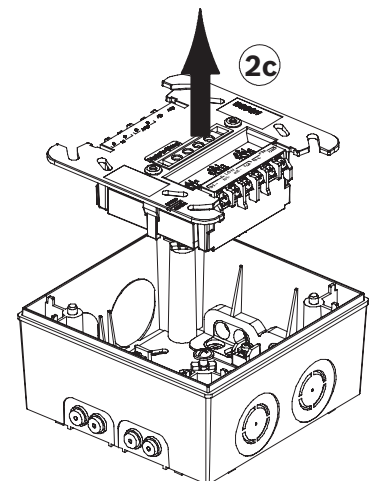
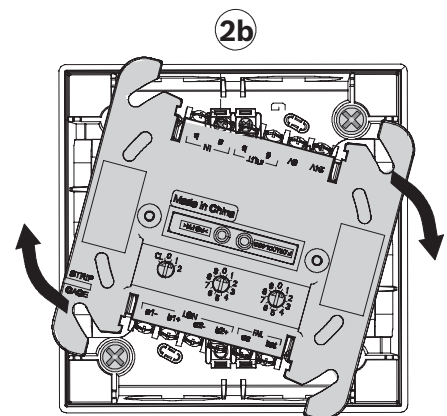
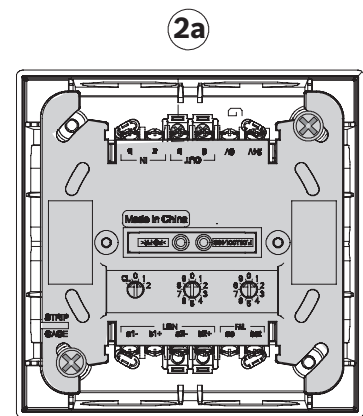
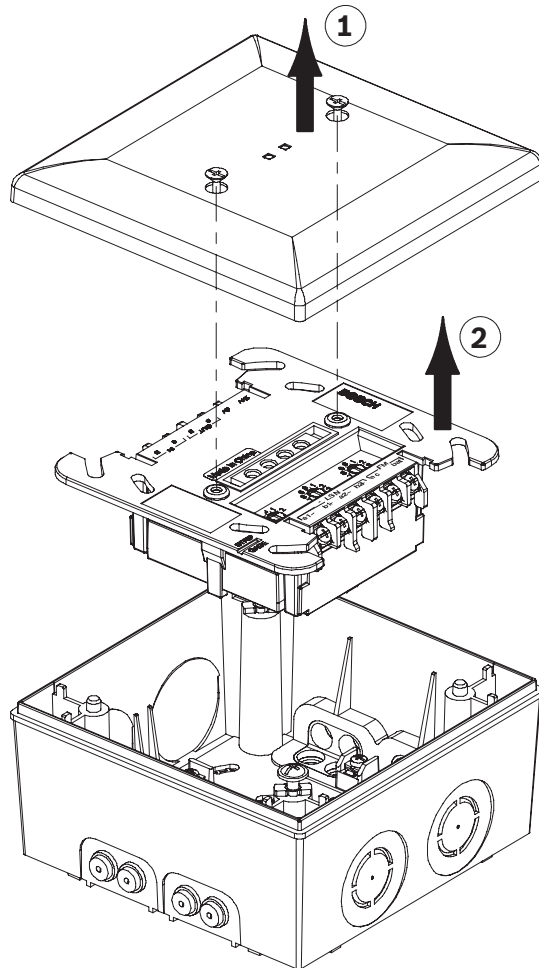
de	deutsch	tr	türkçe
en	english		
es	español		
fr	français		
it	italiano		
nl	nederlands		
pl	polski		
pt	português		
ro	român		
ru	русский		

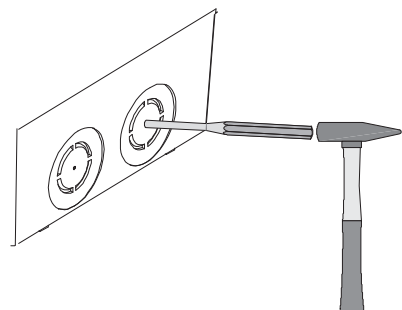
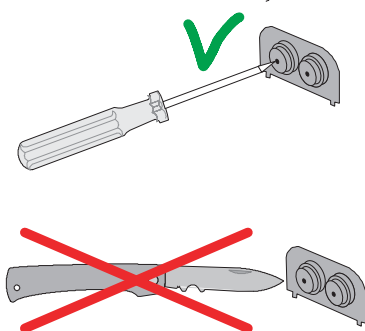
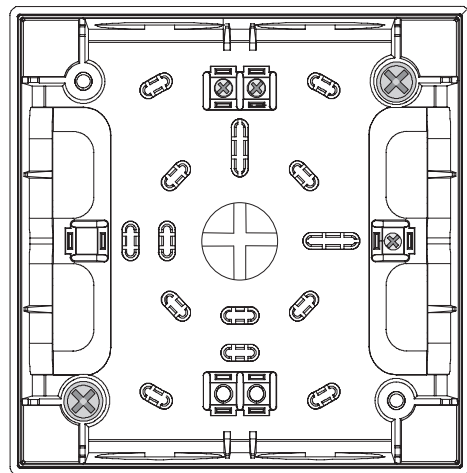
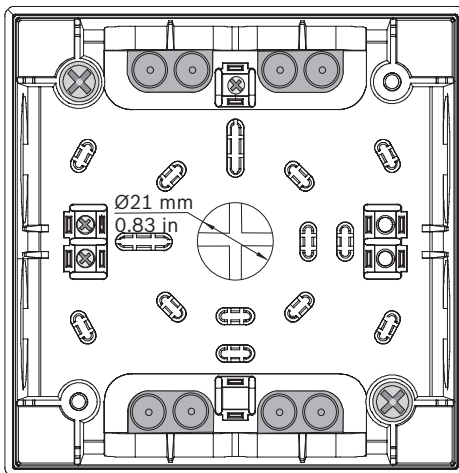
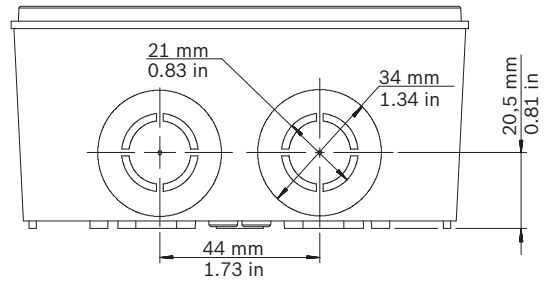
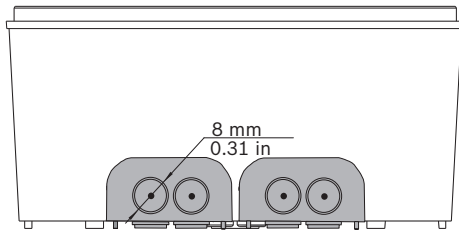
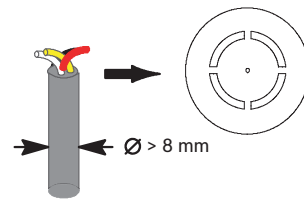
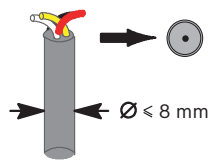
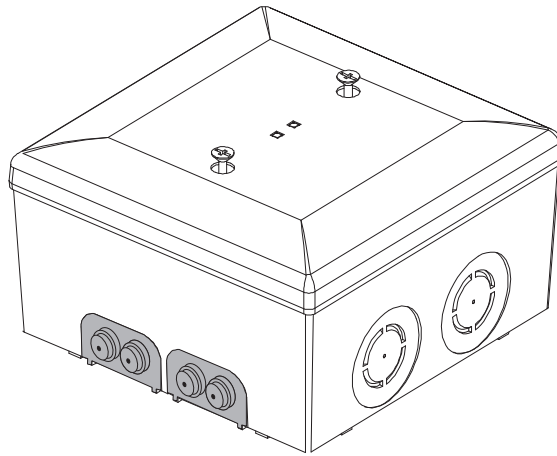
de deutsch	Sicherheit	10
en english	Safety	12
es español	Seguridad	14
fr français	Sécurité	16
it italiano	Sicurezza	18
nl nederlands	Veiligheid	20
pl polski	Bezpieczeństwo	22
pt português	Segurança	24
ro român	Siguranță	26
ru русский	Безопасность	28
tr türkçe	Güvenlik	30

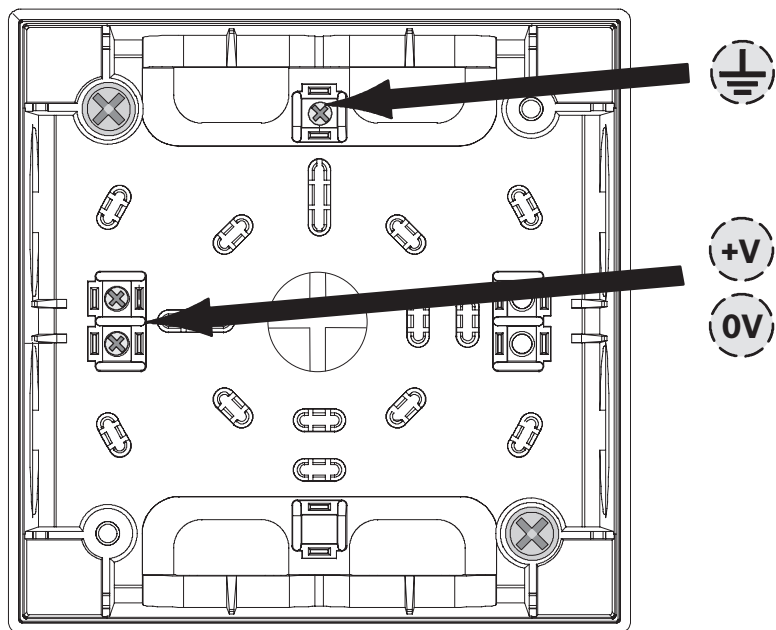
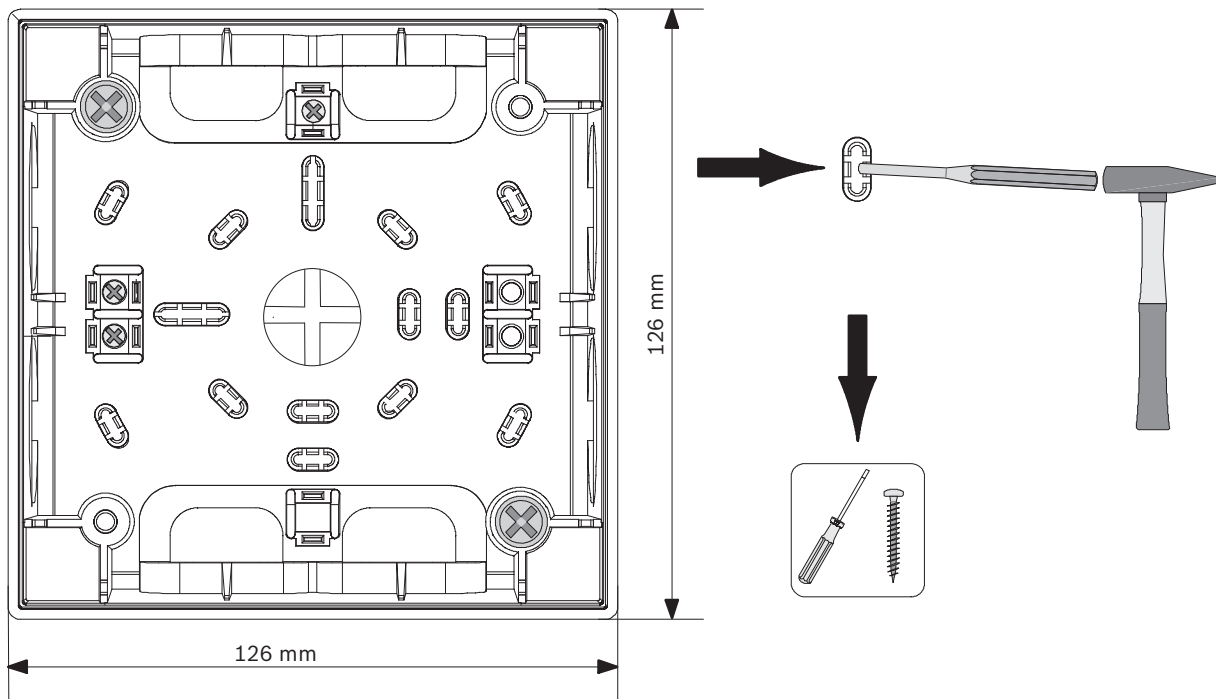
Graphics

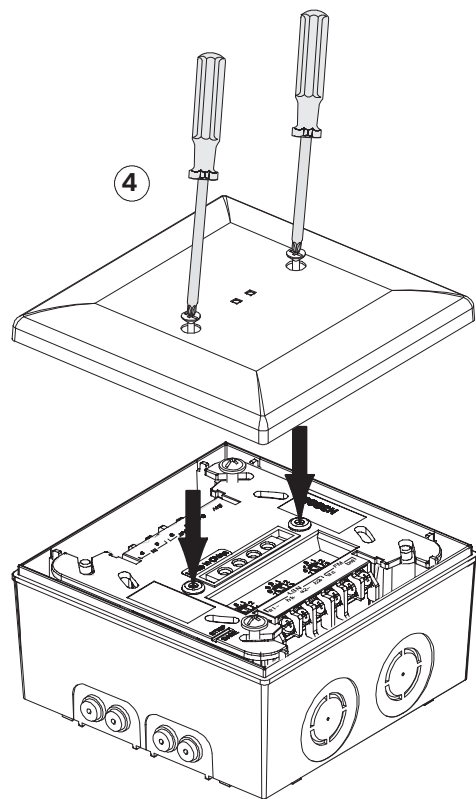
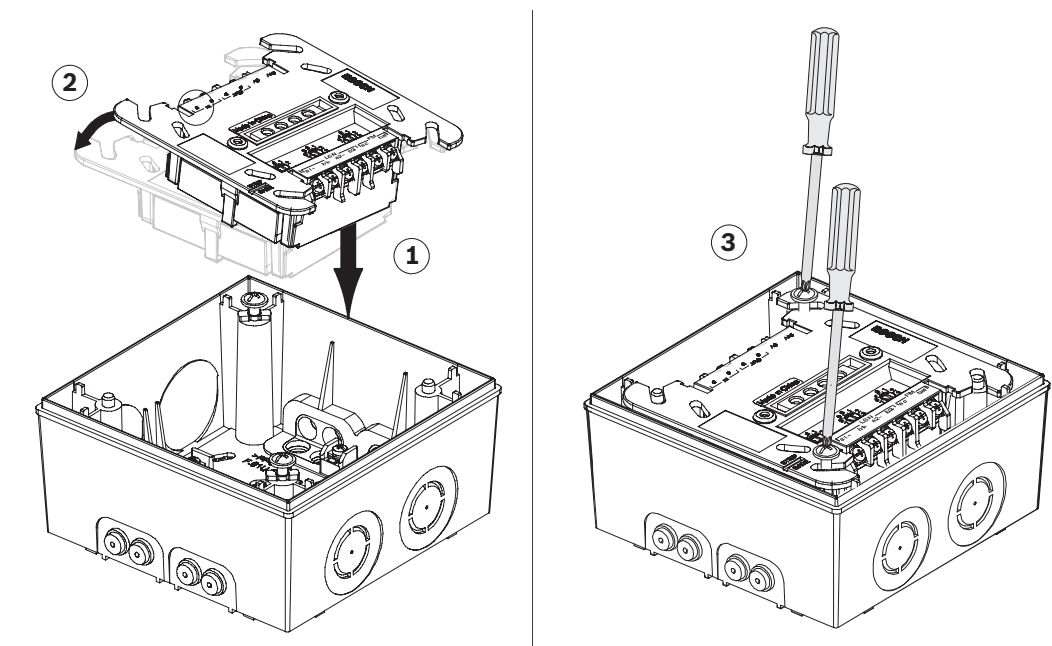
1

 **FLM-420-NAC-S** 

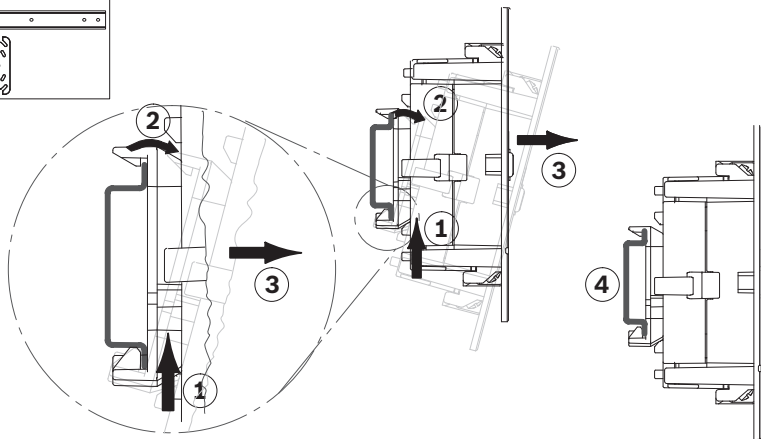
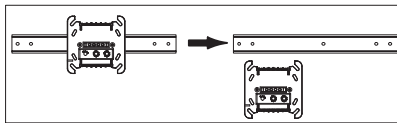
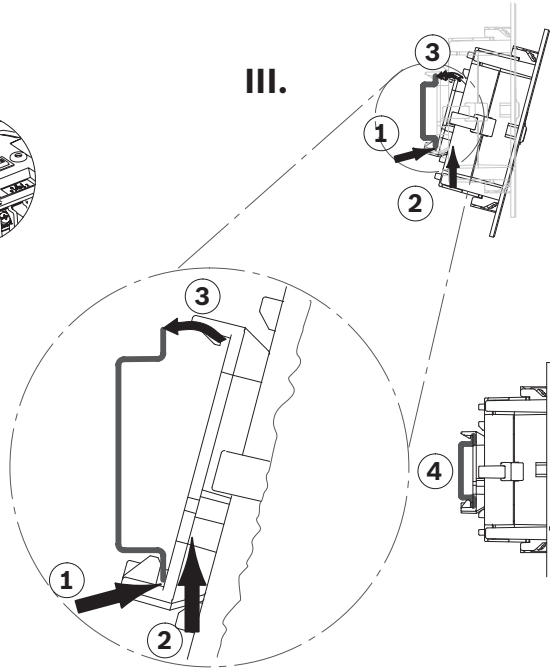
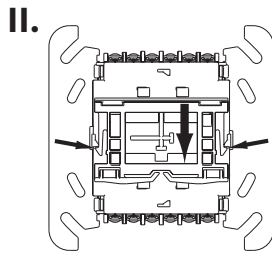
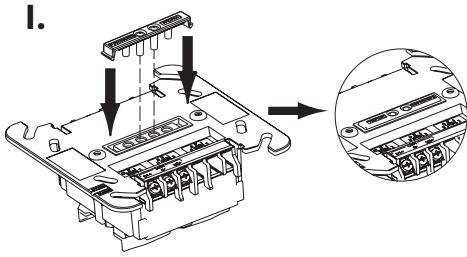
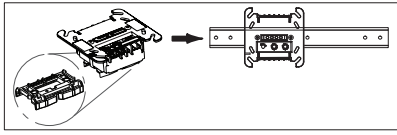
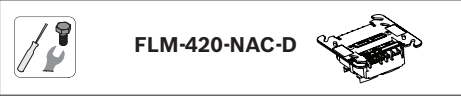


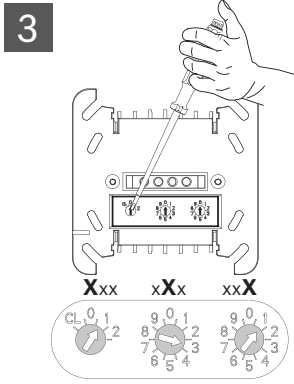




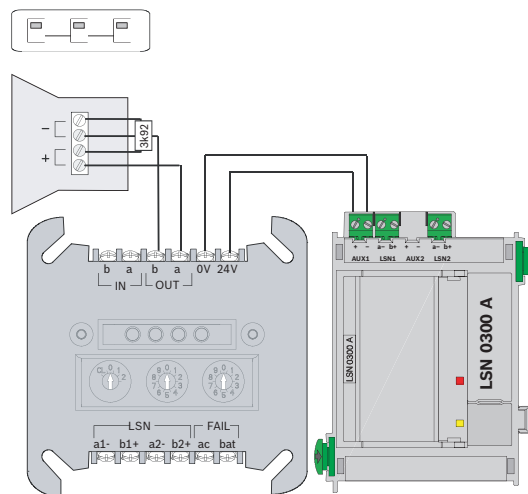
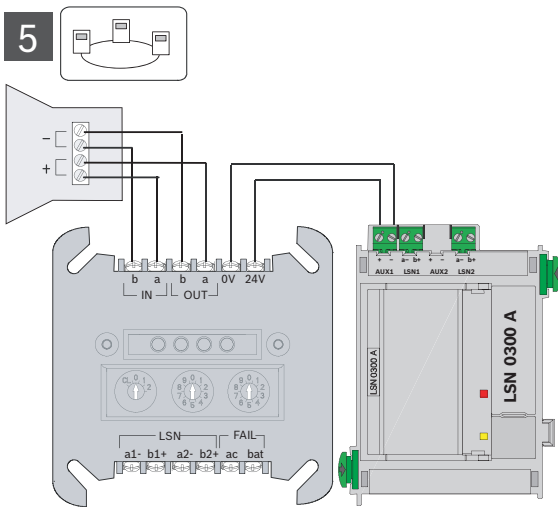
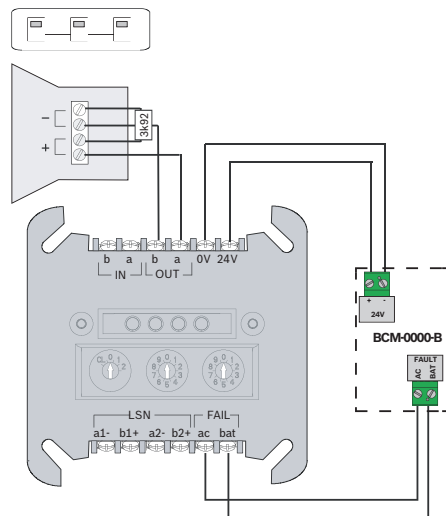
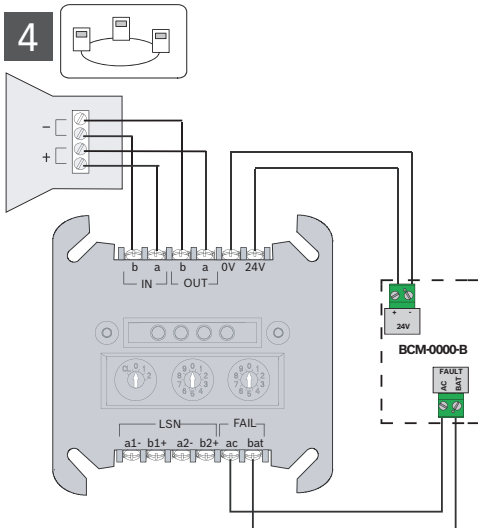


2





Address/ Adresse	LSN improved panel/Zentrale	BZ 500 LSN UEZ 2000 LSN UGM 2020
1 0 0 0 Automatic addressing, T-taps not possible Automat. Adressierung, T-Taps nicht möglich	✓	—
2 0 0 1 - 2 5 4 Manual addressing Manuelle Adressierung	✓	—
3 CL 0 0 T-taps not possible T-Taps nicht möglich	✓	✓



1 Sicherheit



Hinweis!

Die Installation darf nur von autorisiertem Fachpersonal durchgeführt werden.



Vorsicht!

Elektrostatische Entladung (ESD)! Elektronische Bauteile können beschädigt werden. Erdungsarmband anlegen oder andere geeignete Maßnahmen ergreifen.



Gefahr!

Stromführende Bauteile und abisolierte Kabel!
Verletzungsgefahr durch Stromschlag. Bei Anschlussarbeiten muss die Anlage stromlos sein.



Vorsicht!

Systemfunktion nicht garantiert! Fällt die Spannung unter den unteren Grenzwert von 20,4 VDC, können angeschlossene Signalgeber ohne Störungsmeldung an der Zentrale ausfallen. Aus diesem Grund muss die externe Stromversorgung extern überwacht werden.

2 Funktionsbeschreibung

FLM-420-NAC Signalgeber-Koppler ermöglichen die Verbindung von akustischen Signalgebern, Blitzleuchten und Sirenen an LSN-Brandmelderzentralen. Ein Koppler stellt jeweils eine überwachte Primärleitung zur Verfügung. Die Ansteuerung der Signalgeberlinie (NAC = Notification Appliance Circuit) erfolgt durch Umpolung.

FLM-420-NAC-S dient zur Aufputzmontage mit Gehäuse (siehe Abbildung 1). Der FLM-420-NAC-D wird auf einer DIN-Schiene gemäß EN 500022 mit beiliegendem Adapter installiert (siehe Abbildung 2).

Bringen Sie die Drehschalter für die Adresseinstellung in die gewünschte Position (siehe Abbildung 3).

3 Anschluss

Beachten Sie bei der Verwendung von BCM-0000-B als externe Stromversorgung die Abbildung 4. Beachten Sie bei Versorgung durch LSN 0300/LSN 1500 die Abbildung 5. Die Zusatzspannung wird von LSN 0300/LSN 1500 überwacht.

Beschreibung	Funktion
IN: b a	NAC-Zone Eingang
OUT: b a	NAC-Zone Ausgang
0 V 24 V	Ext. Stromversorgung
LSN: a1- b1+ a2- b2+	LSN kommend LSN gehend
FAIL ac FAIL bat	Störungseingang für Ausfall der Netzstromversorgung Störungseingang für Batterieausfall

4 Technische Daten

Anzeigeelemente	2 LEDs (rot = Alarm, grün = Normalbetrieb)
-----------------	--

Eingangsspannung	15 VDC bis 33 VDC
Max. Stromaufnahme aus LSN	6,06 mA (Normalbetrieb und Alarm)
Max. Stromaufnahme aus externer Stromversorgung	15 mA (Normalbetrieb) + Ausgangsstrom
Externe Stromversorgung	20,4 VDC bis 29 VDC
Max. Ausgangsstrom	3 A (im Alarmfall, aus ext. Stromversorgung)
EOL-Widerstand	3,9 k Ω
Schutzklasse nach IEC 60950	Einrichtung der Schutzklasse III
Schutzart nach IEC 60529	FLM-420-NAC-S: IP 54 FLM-420-NAC-D: IP 30
Betriebstemperatur/Lagertemperatur	-20 °C bis 50 °C / -25 °C bis 85 °C
Relative Feuchte	< 96 %, nicht kondensierend
Material Kopplergehäuse	PPE (Noryl)
Material Aufputzgehäuse	ABS/PC-Blend

**Hinweis!**

Elektrische Daten für den integrierten Kurzschluss-Isolator gemäß EN 54-17:2005 finden Sie in der Installationsanleitung F.01U.003.287 für FLM-I-420-S.

1 Safety



Notice!

Installation must only be carried out by authorized specialist personnel.



Caution!

Electrostatic discharge (ESD)! Electronic components could become damaged. Ground yourself using a wrist strap or take other suitable actions.



Danger!

Live components and stripped cable!
Risk of injury from electric shock. The system must be current-free during connection work.



Caution!

System function not guaranteed! If the voltage falls under the lower limit of 20.4 V DC, then connected notification appliances can fail without fault message on the panel. Therefore, the external power supply has to be monitored with external means.

2 Functional description

FLM-420-NAC Signaling Device Interface Modules make it possible to connect sounder, strobes, and horns to LSN fire panels. Each interface offers one monitored primary line. The control of the signaling device line (NAC=Notification Appliance Circuit) is performed through polarity reversal.

FLM-420-NAC-S is for surface-mounting, with housing, see graphic 1 . FLM-420-NAC-D is installed on a DIN rail in accordance with EN 500022 with enclosed adapter, see graphic 2. For address setting, fit the rotary switches in the required position, see graphic 3.

3 Connection

When using BCM-0000-B as external power supply, see graphic 4. When supplied by LSN 0300/LSN 1500, see graphic 5, auxiliary power is monitored by LSN 0300/LSN 1500.

Description	Function
IN: b a	NAC zone input
OUT: b a	NAC zone output
0 V 24 V	Ext. power supply
LSN: a1- b1+ a2- b2+	LSN in LSN out
FAIL ac FAIL bat	Fault input for mains power failure Fault input for battery failure

4 Technical specifications

Display elements	2 LEDs (red = alarm, green = normal operation)
Input voltage	15 V DC to 33 V DC
Max. current consumption from LSN	6.06 mA (normal operation and alarm)

Max. current consumption from external power supply	15 mA (normal operation) + output current
External power supply	20.4 V DC to 29 V DC
Max. output current	3 A (during an alarm, from ext. power supply)
EOL resistance	3.9 kΩ
Classes of equipment as per IEC 60950	Class III equipment
Protection class as per IEC 60529	FLM-420-NAC-S: IP 54 FLM-420-NAC-D: IP 30
Operating temperature / Storage temperature	-20°C to 50°C / -25°C to 85°C
Relative humidity	< 96%, non-condensing
Material interface module housing	PPO (Noryl)
Material surface-mount housing	ABS + PC-Blend



Notice!

Electrical data for the built-in short circuit isolator according to EN 54-17:2005, you find in F.01U.003.287 FLM-I 420-S Installation Guide.

1 Seguridad



Aviso!

La instalación debe realizarla exclusivamente personal autorizado y especializado.



Precaución!

Descarga electrostática (ESD). Los componentes electrónicos podrían resultar dañados. Conecte su cuerpo a tierra mediante un brazaletes o tome otras medidas adecuadas.



Peligro!

Componentes conductores y cable pelado.
Riesgo de lesiones por descarga eléctrica. El sistema debe estar sin corriente eléctrica durante los trabajos de conexión.



Precaución!

No se garantiza el funcionamiento del sistema. Si la tensión se encuentra por debajo del límite inferior de 20,4 V CC, los dispositivos de notificación conectados pueden fallar aunque no aparezcan mensajes de fallo en el panel. Por lo tanto, la fuente de alimentación externa se debe controlar con medios externos.

2 Descripción funcional

FLM-420-NAC Los módulos interfaz para dispositivos de señalización permiten conectar sirenas, luces estroboscópicas y bocinas convencionales a las centrales de incendios LSN. Cada módulo proporciona una línea primaria supervisada. El control de la línea de dispositivos de señalización (NAC = Circuitos de Dispositivos de Notificación) se realiza mediante inversión de polaridad.

FLM-420-NAC-Sse monta en superficie, con carcasa; consulte el gráfico 1 . FLM-420-NAC-D está instalado en un raíl DIN según la EN 500022 con el adaptador incluido; consulte el gráfico 2.

Para configurar la dirección, coloque los conmutadores giratorios en la posición necesaria. Consulte el gráfico 3.

3 Conexión

Al usar BCM-0000-B como fuente de alimentación externa, consulte el gráfico 4. Al utilizar el suministro de LSN 0300/LSN 1500 (consulte el gráfico 5), LSN 0300/LSN 1500 monitoriza la alimentación auxiliar.

Descripción	Función
IN: b a	Entrada de zona NAC
OUT: b a	Salida de zona NAC
0 V 24 V	Fuente de alimentación ext.
LSN: a1- b1+ a2- b2+	Entrada LSN salida LSN
FAIL ac FAIL bat	Entrada de avería para fallo de alimentación principal Entrada de avería para fallo de batería

4 Especificaciones técnicas

Elementos indicadores	2 LED (rojo = alarma, verde = funcionamiento normal)
Tensión de entrada	De 15 V CC a 33 V CC
Consumo de corriente máximo de LSN	6,06 mA (funcionamiento normal y alarma)
Consumo de corriente máximo de la fuente de alimentación externa	15 mA (funcionamiento normal) + corriente de salida
Fuente de alimentación externa	De 20,4 V CC a 29 V CC
Corriente de salida máx.	3 A (durante una alarma de fuente de alimentación ext.)
Resistencia RFL	3,9 kΩ
Clases de equipo según IEC 60950	Equipo de clase III
Clase de protección según IEC 60529	FLM-420-NAC-S: IP 54 FLM-420-NAC-D: IP 30
Temperatura de almacenamiento/funcionamiento permitida	De -20 °C a 50 °C/de -25°C a 85 °C
Humedad relativa	< 96 % (sin condensación)
Material de la carcasa del módulo interfaz	PPO (Noryl)
Material de la carcasa de montaje en superficie	Mezcla ABS + PC



Aviso!

Puede consultar los datos eléctricos para el aislador de cortocircuito integrados según la norma EN 54-17:2005 en F.01U.003.287 Guía de instalación de FLM-I S-420.

1 Sécurité



Remarque!

L'installation doit être réalisée uniquement par un employé spécialisé et habilité.



Attention!

Risque de décharge électrostatique Les composants électroniques peuvent être endommagés. Reliez-vous à la terre à l'aide d'un bracelet anti-statique ou protégez-vous par tout autre moyen adéquat.



Danger!

Composants sous tension et câbles dénudés.

Risque de blessures par choc électrique. Assurez-vous que l'alimentation électrique est coupée lorsque vous effectuez les branchements de l'appareil.



Attention!

Fonction système non garantie ! Si la tension tombe en dessous de la limite inférieure de 20,4 Vcc, les dispositifs de notification connectés peuvent tomber en panne sans qu'aucun message de défaillance ne s'affiche sur la centrale. Par conséquent, le bloc d'alimentation externe doit être surveillé à l'aide de moyens externes.

2 Description fonctionnelle

FLM-420-NAC Les modules d'interface de dispositifs de signalisation permettent de connecter des sirènes, flashes et avertisseurs sonores aux centrales incendie LSN. Chaque interface présente une ligne principale surveillée Le contrôle de la ligne du dispositif de signalisation NAC (NAC) est effectué par inversion de la polarité.

Le FLM-420-NAC-S est destiné à un montage en surface, avec un boîtier. Voir le graphique 1 .

Le FLM-420-NAC-D est installé sur un rail DIN conformément à la norme EN 50022 avec l'adaptateur fourni (voir la figure 2).

Pour le paramétrage de l'adressage, placez les commutateurs rotatifs sur la position requise (voir la figure 3).

3 Connexion

Lors de l'utilisation du BCM-0000-B en tant que bloc d'alimentation externe, consultez le graphique 4. S'il est fourni par LSN 0300/LSN 1500, consultez le graphique 5, l'alimentation auxiliaire est contrôlée par LSN 0300/LSN 1500.

Description	Fonction
IN: b a	Entrée zone NAC
OUT: b a	Sortie zone NAC
0 V 24 V	Bloc d'alimentation ext.
LSN: a1- b1+ a2- b2+	Entrée LSN Sortie LSN
FAIL ac FAIL bat	Entrée défaillance pour coupure alimentation secteur Entrée défaillance pour défaillance batterie

4 Caractéristiques techniques

Éléments d'affichage	2 Voyants LED (rouge = alarme, vert = fonctionnement normal)
Tension d'entrée	15 Vcc à 33 Vcc
Consommation de courant max. de LSN	6,06 mA (fonctionnement normal et alarme)
Consommation maximale de l'alimentation externe	15 mA (fonctionnement normal) + courant de sortie
Alimentation externe	20,4 Vcc à 29 Vcc
Courant de sortie max.	3 A (pendant une alarme, d'alimentation ext.)
Résistance de fin de ligne	3,9 kΩ
Catégories d'équipement selon CEI 60950	Équipement de catégorie III
Catégorie de protection suivant CEI 60529	FLM-420-NAC-S: IP 54 FLM-420-NAC-D: IP 30
Température de fonctionnement / Température de stockage	-20 °C à 50 °C / -25 °C à 85 °C
Humidité relative	< 96 %, sans condensation
Matière du boîtier du module d'interface	PPO (Noryl)
Matière du boîtier pour montage en surface	ABS + PC-Blend



Remarque!

Caractéristiques électriques pour le sectionneur intégré conformément à la norme EN 54-17:2005, qui figure dans le guide d'installation F.01U.003.287 FLM-I 420-S.

1 Sicurezza



Avviso!

L'installazione deve essere eseguita solo da personale specializzato autorizzato.



Attenzione!

Scariche elettrostatiche (ESD). Rischio di danneggiamento per i componenti elettronici. Eseguire un collegamento a terra mediante un cinturino o prendere le dovute precauzioni.



Pericolo!

Componenti in tensione e cavi scoperti. Rischio di scosse elettriche. Il sistema non deve essere collegato alla presa di corrente durante le operazioni di collegamento.



Attenzione!

L'operatività del sistema non è garantita. Se la tensione scende sotto il limite inferiore di 20,4 V CC, i dispositivi di segnalazione collegati possono restituire un errore senza visualizzare un messaggio di errore sulla centrale. Pertanto, l'alimentazione esterna deve essere monitorata con dispositivi esterni.

2 Descrizione delle funzioni

I moduli di interfaccia dei dispositivi di segnalazione FLM-420-NAC consentono di collegare sirene, lampeggianti stroboscopici e segnalatori acustici alle centrali di rivelazione incendio LSN. Ogni interfaccia garantisce il controllo di una linea primaria. Il controllo della linea del dispositivo di segnalazione (NAC = Notification Appliance Circuit) viene eseguito tramite inversione di polarità.

Il dispositivo FLM-420-NAC-S è per montaggio su superficie con alloggiamento, vedere la figura 1. Il dispositivo FLM-420-NAC-D è installato su un binario DIN in conformità alla normativa EN 500022 con adattatore incluso, vedere la figura 2.

Per l'impostazione degli indirizzi, adattare i rotary switch nella posizione desiderata, vedere la figura 3.

3 Collegamento

Se si utilizza BCM-0000-B come alimentatore esterno, vedere la figura 4. Se fornito da LSN 0300/LSN 1500, vedere la figura 5, l'alimentazione ausiliaria è monitorata da LSN 0300/LSN 1500.

Descrizione	Funzione
IN: b a	Ingresso zona NAC
OUT: b a	Uscita zona NAC
0 V 24 V	Alimentazione est.
LSN: a1- b1+ a2- b2+	Ingresso LSN Uscita LSN
FAIL ac FAIL bat	Guasto ingresso per interruzione alimentazione di rete Guasto uscita per guasto della batteria

4 Specifiche tecniche

Elementi del display	2 LED (rosso = allarme, verde = funzionamento normale)
Tensione di ingresso	Da 15 V CC a 33 V CC
Consumo di corrente max da LSN	6,06 mA (funzionamento normale ed allarme)
Consumo massimo di corrente da alimentazione esterna	15 mA (funzionamento normale) + corrente di uscita
Alimentatore esterno	Da 20,4 V CC a 29 V CC
Corrente di uscita max	3 A (durante un allarme, da alimentazione esterna)
Resistenza EOL	3,9 kΩ
Classi di apparecchiature conformi a IEC 60950	Apparecchiatura di classe III
Classe di protezione conforme a IEC 60529	FLM-420-NAC-S: IP 54 FLM-420-NAC-D: IP 30
Temperatura di stoccaggio, temperatura operativa	Da -20°C a 50°C/da -25°C a 85°C
Umidità relativa	< 96% senza condensa
Materiale alloggiamento modulo interfaccia	PPO (Noryl)
Materiale alloggiamento per montaggio su superficie	Composto ABS + PC



Avviso!

Dati elettrici per il dispositivo di isolamento per cortocircuiti integrato in conformità alla normativa EN 54-17:2005, presente nella Guida all'installazione di F.01U.003.287 FLM-I 420-S.

1 Veiligheid



Bericht!

De installatie mag uitsluitend worden uitgevoerd door bevoegd en daartoe opgeleid gespecialiseerd personeel.



Voorzichtig!

Elektrostatische ontlading (ESD)! Elektronische onderdelen kunnen beschadigd raken. Bereid uzelf goed voor en draag een polsband of neem andere passende maatregelen.



Gevaar!

Spanningvoerende onderdelen en gestripte kabel!

Gevaar voor letsel door elektrische schok. Het systeem moet spanningsloos zijn tijdens het aansluiten.



Voorzichtig!

Systeemfunctie niet gegarandeerd! Als de spanning onder de onderste limiet van 20,4 VDC komt, kunnen verbonden signaleringsapparaten uitvallen zonder storingsmelding op de centrale. Daarom moet de externe voeding met externe middelen worden bewaakt.

2 Functies

Met behulp van FLM-420-NAC interfacemodules voor signaalgevers kunnen akoestische signaalgevers, flitslichten en hoorns worden aangesloten op LSN-brandmeldcentrales. De interface heeft één bewaakte primaire lijn. De bediening van de signaalgeverlijn (NAC=Notification Appliance Circuit) vindt plaats via ompoling.

FLM-420-NAC-S is bestemd voor opbouwmontage, met behuizing, zie afbeelding 1. FLM-420-NAC-D is geïnstalleerd op een DIN-rail volgens EN 500022 met bijgevoegde adapter, zie afbeelding 2.

Voor de adresinstelling zet u de draaischakelaars in de vereiste positie, zie afbeelding 3.

3 Aansluiting

Bij gebruik van BCM-0000-B als externe voeding, zie afbeelding 4. Indien geleverd door LSN 0300/LSN 1500, zie afbeelding 5, wordt de hulpvoeding bewaakt door LSN 0300/LSN 1500.

Omschrijving	Functie
IN: b a	Ingang NAC-zone
OUT: b a	Uitgang NAC-zone
0 V 24 V	Ext. voeding
LSN: a1- b1+ a2- b2+	LSN in LSN uit
FAIL ac FAIL bat	Storingsingang voor netvoedingsstoring Storingsingang voor accustoring

4 Technische specificaties

Display-elementen	2 LED's (rood = alarm, groen = normale werking)
Ingangsspanning	15 VDC tot 33 VDC
Max. stroomverbruik van LSN	6,06 mA (normale werking en alarm)

Max. stroomverbruik vanuit externe voeding	15 mA (normale werking) + uitgangsstroom
Externe voeding	20,4 VDC tot 29 VDC
Max. uitgangsstroom	3 A (tijdens een alarm, vanuit ext. voeding)
Afsluitweerstand	3,9 kΩ
Veiligheidsklasse conform IEC 60950	Klasse III-apparatuur
Beschermingsklasse conform IEC 60529	FLM-420-NAC-S: IP 54 FLM-420-NAC-D: IP 30
Bedrijfstemperatuur / Opslagtemperatuur	-20°C tot 50°C / -25°C tot 85°C
Relatieve vochtigheid	< 96%, niet-condenserend
Materiaal van de behuizing van de interfacemodule	PPO (Noryl)
Materiaal van de opbouwbehuizing	Kunststofcomposiet van ABS en PC

**Bericht!**

Elektrische gegevens voor de ingebouwde kortsluitisolator conform EN 54-17: 2005 vindt u in de F.01U.003.287 FLM-I 420-S Installatiehandleiding.

1 Bezpieczeństwo



Uwaga!

Instalacja może być wykonywana wyłącznie przez wyspecjalizowany personel, posiadający stosowne upoważnienie.



Przeestroga!

Wyładowania elektrostatyczne! Ryzyko uszkodzenia elementów elektronicznych. Założyć opaskę uziemiającą lub podjąć inne odpowiednie środki ostrożności.



Niebezpieczeństwo!

Elementy pod napięciem i kable bez izolacji!

Ryzyko porażenia prądem elektrycznym. Na czas prac instalacyjnych system należy odłączyć od zasilania.



Przeestroga!

Działanie systemu nie jest gwarantowane! Jeśli napięcie spadnie poniżej dolnej wartości granicznej wynoszącej 20,4 V DC, podłączone sygnalizatory mogą przestać działać bez przesłania komunikatu o usterce do centrali. Z tego powodu zasilanie zewnętrzne musi być monitorowane przy użyciu urządzeń zewnętrznych.

2 Opis działania

Moduły interfejsu urządzeń sygnalizacyjnych FLM-420-NAC umożliwiają podłączenie sygnalizatora akustycznego, sygnalizatorów optycznych oraz syren do central sygnalizacji pożaru typu LSN. Każdy interfejs zapewnia dostęp do jednej monitorowanej linii podstawowej. Sterowanie linią urządzenia sygnalizacyjnego (NAC, ang. „Notification Appliance Circuit”; obwód sygnalizatora) jest realizowane przez odwrócenie polaryzacji.

Moduł FLM-420-NAC-S jest przeznaczony do montażu natynkowego i wyposażony w obudowę, patrz grafika 1. Moduł FLM-420-NAC-D jest montowany na szynie DIN w sposób zgodny z normą EN 500022 wraz z dołączonym adapterem, patrz grafika 2.

W celu ustawienia adresu należy obrócić przełączniki obrotowe do żądanej pozycji, patrz grafika 3.

3 Połączenie

Jeżeli moduł BCM-0000-B jest używany jako zasilacz zewnętrzny, zobacz rys. 4. Jeżeli jest on zasilany przez moduł LSN 0300/LSN 1500, zobacz rys. 5; dodatkowe zasilanie jest monitorowane przez moduł LSN 0300/LSN 1500.

Opis	Funkcja
IN: b a	Wejście strefy NAC
OUT: b a	Wyjście strefy NAC
0 V 24 V	Zewnętrzne zasilanie
LSN: a1- b1+ a2- b2+	Wejście LSN wyjście LSN
FAIL ac FAIL bat	Wejście usterki zasilacza Wejście usterki akumulatora

4 Parametry techniczne

Wskaźniki	2 diody LED (czerwona = alarm, zielona = normalne działanie)
Napięcie wejściowe	Od 15 V DC do 33 V DC
Maks. pobór prądu z sieci LSN	6,06 mA (normalne działanie i alarm)
Maks. pobór prądu z zewnętrznego źródła zasilania	15 mA (normalne działanie) + prąd wyjściowy
Zasilanie zewnętrzne	Od 20,4 V DC do 29 V DC
Maks. prąd wyjściowy	3 A (w trakcie alarmu, z zewnętrznego źródła zasilania)
Rezystancja końca linii	3,9 kΩ
Klasa urządzeń zgodnie z normą IEC 60950	Urządzenie klasy III
Stopień ochrony zgodnie z normą IEC 60529	FLM-420-NAC-S: IP 54 FLM-420-NAC-D: IP 30
Temperatura pracy / temperatura przechowywania	Od -20°C do 50°C / od -25°C do 85°C
Wilgotność względna	< 96%, bez kondensacji
Materiał obudowy modułu interfejsu	Tworzywo PPO (Noryl)
Materiał obudowy puszki montażowej	ABS + PC-Blend



Uwaga!

Dane elektryczne dotyczące wbudowanych izolatorów zwarć zgodnych z normą EN 54-17:2005 można znaleźć w dokumencie F.01U.003.287 Instrukcja instalacji FLM-I 420-S.

1 Segurança



Aviso!

A instalação só pode ser executada por pessoal autorizado e especializado.



Cuidado!

Descargas eletrostáticas (ESD)! Os componentes eletrónicos poderão ficar danificados. Use uma pulseira antiestática ou tome outras medidas adequadas.



Perigo!

Componentes com corrente e cabo descarnado!

Risco de lesões devido a choque elétrico. O sistema não pode ter alimentação elétrica durante os trabalhos de ligação.



Cuidado!

Função do sistema não garantida! Se a tensão descer abaixo do limite inferior de 20,4 V CC, os equipamentos de notificação ligados podem falhar sem ser apresentada uma mensagem de falha no painel. Assim, a fonte de alimentação externa tem de ser monitorizada através de meios externos.

2 Descrição funcional

FLM-420-NAC Os Módulos de interface para avisadores acústicos permitem ligar equipamento de notificação sonora, strobes e sirenes aos painéis de incêndio LSN. Cada interface disponibiliza uma linha convencional monitorizada. O controlo da linha do avisador acústico (NAC = equipamento de notificação) é efetuado através da inversão da polaridade.

O FLM-420-NAC-S destina-se a montagem saliente, sem caixa; consulte o gráfico 1. O FLM-420-NAC-D é instalado numa calha DIN de acordo com a norma EN 500022 e com adaptador incluído; consulte o gráfico 2.

Para efetuar a definição de endereço, coloque os interruptores rotativos na posição pretendida: consulte o gráfico 3.

3 Ligação

Quando utilizar o BCM-0000-B como fonte de alimentação externa, consulte o gráfico 4. Quando fornecido pelo LSN 0300/LSN 1500, consulte o gráfico 5; a alimentação auxiliar é monitorizada pelo LSN 0300/LSN 1500.

Descrição	Função
IN: b a	Entrada de zona NAC
OUT: b a	Saída de zona NAC
0 V 24 V	Fonte de alimentação externa
LSN: a1- b1+ a2- b2+	LSN entrada LSN saída
FAIL ac FAIL bat	Entrada de falha para falha na rede elétrica Entrada de falha para falha da bateria

4 Dados técnicos

Elementos de visualização	2 LEDs (vermelho = alarme, verde = funcionamento normal)
Tensão de entrada	15 V CC a 33 V CC
Consumo máx. de corrente LSN	6,06 mA (funcionamento normal e alarme)
Consumo máx. de corrente da fonte de alimentação externa	15 mA (funcionamento normal) + corrente de saída
Fonte de alimentação externa	20,4 V CC a 29 V CC
Corrente de saída máx.	3 A (durante um alarme, da fonte de alimentação ext.)
Resistência fim-de-linha	3,9 kΩ
Classes de equipamento em conformidade com a norma IEC 60950	Equipamento de classe III
Classe de proteção em conformidade com a norma IEC 60529	FLM-420-NAC-S: IP 54 FLM-420-NAC-D: IP 30
Temperatura de serviço/Temperatura de armazenamento	-20 °C a 50 °C/-25 °C a 85 °C
Humidade relativa	< 96%, sem condensação
Material da caixa do módulo interface	PPO (Noryl)
Material da caixa para montagem saliente	ABS + PC-Blend



Aviso!

É possível encontrar os dados elétricos do isolador de curto-circuito integrado de acordo com a EN 54-17:2005 no Manual de instalação F.01U.003.287 FLM-I 420-S.

1 Siguranță



Notificare!

Instalarea trebuie realizată numai de către personal autorizat de specialitate.



Aten ie!

Descărcare electrostatică (ESD)! Componentele electronice se pot defecta. Utilizați un cablu de punere la pământ sau luați alte măsuri corespunzătoare.



Pericol!

Componente sub tensiune și cablu neizolat!

Pericol de electrocutare. Sistemul nu trebuie să fie alimentat cu curent electric în timpul instalării.



Aten ie!

Funcționarea sistemului nu este garantată! Dacă tensiunea scade sub limita inferioară de 20,4 V c.c., aparatele de notificare conectate pot funcționa necorespunzător fără ca un mesaj de eroare să fie afișat pe panou. În consecință, sursa de alimentare externă trebuie monitorizată prin mijloace externe.

2 Descriere funcțională

Modulele de interfață pentru dispozitiv de semnalizare FLM-420-NAC fac posibilă conectarea semnalizatorului acustic, stroboscoapelor și sirenelor la panourile de incendiu LSN. Fiecare interfață oferă o linie principală monitorizată. Comanda liniei dispozitivului de semnalizare (NAC= Circuit dispozitiv de notificare) este efectuată prin inversarea polarității.

FLM-420-NAC-S este conceput pentru montare la suprafață, cu carcasă, consultați imaginea 1. FLM-420-NAC-D se instalează pe o șină DIN, în conformitate cu EN 500022 cu adaptor inclus, consultați imaginea 2.

Pentru setarea adresei, dispuneți întrerupătoarele rotative în poziția necesară, consultați imaginea 3.

3 Conexiune

Atunci când se utilizează BCM-0000-B ca sursă de alimentare externă, consultați graficul 4.

Atunci când alimentarea este asigurată de LSN 0300/LSN 1500, consultați graficul 5, alimentarea auxiliară este monitorizată de LSN 0300/LSN 1500.

Descriere	Func ie
IN: b a	Intrare zonă NAC
OUT: b a	Ieșire zonă NAC
0 V 24 V	Sursă de alimentare ext.
LSN: a1- b1+ a2- b2+	Intrare LSN Ieșire LSN
FAIL ac FAIL bat	Intrare eroare pentru întrerupere alimentare de la re ea Intrare eroare pentru întrerupere alimentare de la baterie

4 Specificații tehnice

Elemente de afișare	2 LED-uri (roșu = alarmă, verde = funcționare normală)
Tensiune de intrare	15 V c.c. - 33 V c.c.
Consum electric max. de la LSN	6,06 mA (funcționare normală și alarmă)
Consum electric max. de la sursă de alimentare externă	15 mA (funcționare normală) + curent de ieșire
Sursa de alimentare externă	20,4 V c.c. - 29 V c.c.
Curent de ieșire max.	3 A (în timpul unei alarme, de la sursă de alimentare ext.)
Rezistență EOL	3,9 kΩ
Clase de echipament cf. IEC 60950	Clasa III de echipament
Clasă de protecție cf. IEC 60529	FLM-420-NAC-S: IP 54 FLM-420-NAC-D: IP 30
Temperatură de funcționare/Temperatură de depozitare	-20 °C până la 50 °C/-25 °C până la 85 °C
Umiditate relativă	< 96%, fără condens
Material carcasă modul de interfață	PPO (Noryl)
Material carcasă cu montare pe suprafață	Amestec ABS + PC



Notificare!

Specificațiile electrice privind izolatorul de scurtcircuit încorporat, în conformitate cu EN 54-17:2005, se găsesc în Ghidul de instalare F.01U.003.287 FLM-I 420-S.

1 Безопасность



Замечание!

Установка должна выполняться только квалифицированными специалистами.



Внимание!

Электростатический разряд! Возможно повреждение электронных компонентов. Обязательно заземлите себя контактной манжетой или другим способом.



Опасно!

Оголенные провода и компоненты под напряжением!
Опасность поражения электрическим током! Во время работ по подключению система должна быть обесточена.



Внимание!

Функционирование системы не гарантируется! Если напряжение опускается ниже 20,4 В постоянного тока (нижнего предела), в работе подключенных устройств оповещения может произойти сбой, а сообщение о неисправности на панели не отобразится. Следовательно, необходимо контролировать внешний источник питания с помощью сторонних устройств.

2 Описание принципа работы

Интерфейсные модули оповещателя FLM-420-NAC позволяют подключать к пожарным панелям LSN звуковые оповещатели, импульсные лампы и сирены. Каждый интерфейс позволяет подключить одну контролируемую цепь. Контроль цепи оповещения (NAC=цепь устройств оповещения) осуществляется посредством изменения полярности.

FLM-420-NAC-S предназначен для поверхностного монтажа без корпуса, см. рис. 1.

FLM-420-NAC-D устанавливается на DIN рейку с использованием поставляемого в комплекте адаптера в соответствии со стандартом EN 500022, см. рис. 2.

Для настройки адреса установите поворотные переключатели в нужное положение: см. рисунок 3.

3 Подключение

Если BCM-0000-B используется в качестве внешнего источника питания, см. рис. 4. Если питание обеспечивается модулем LSN 0300/LSN 1500, см. рис. 5, дополнительное питание контролируется LSN 0300/LSN 1500.

Описание	Назначение
IN: b a	Зона NAC, вход
OUT: b a	Зона NAC, выход
0 V 24 V	Внешний источник питания
LSN: a1- b1+ a2- b2+	Вход LSN Выход LSN
FAIL ac FAIL bat	Вход сбоя питания от сети Вход сбоя аккумулятора

4 Технические характеристики

Элементы индикации	Светодиоды 2 (красный = тревога, зеленый = нормальная работа)
Входное напряжение	15–33 В постоянного тока
Макс. потребление тока от шлейфа LSN	6,06 мА (норма и тревога)
Макс. ток потребления от внешнего источника питания	15 мА (норма) + ток на выходе
Внешнее питание	20,4–29 В постоянного тока
Макс. ток на выходе	3 А (во время тревоги, от внешнего источника питания)
Сопротивление EOL	3,9 кОм
Классы оборудования по IEC 60950	Класс оборудования III
Класс защиты по IEC 60529	FLM-420-NAC-S: IP 54 FLM-420-NAC-D: IP 30
Рабочая температура / Температура хранения	-20–50°C / -25–85°C
Относительная влажность	< 96 %, без конденсации
Материал корпуса интерфейсного модуля	PPO (норил)
Материал корпуса для установки на поверхности	ABS + PC-смесь



Замечание!

Электрические характеристики встроенного изолятора для защиты от короткого замыкания в соответствии с EN54-17 можно найти в руководстве по установке F.01U.003.287 FLM-I 420-S.

1 Güvenlik



Uyarı!

Montaj yalnızca yetkili uzman personel tarafından gerçekleştirilmelidir.



Dikkat!

Elektrostatik deşarj (ESD)! Elektronik bileşenler hasar görebilir. Kendinizi bilek bandıyla topraklayın veya başka uygun önlemler alın.



Tehlike!

Elektrik yüklü parçalar ve çıplak kablo!

Elektrik çarpması sonucu yaralanma tehlikesi. Bağlantı işlemleri yapılırken sistemde akım olmamalıdır.



Dikkat!

Sistemin çalışacağı garanti edilemez! Gerilim 20,4 V DC'lik alt sınırın altına düşerse bağlı uyarı cihazları panelde hata mesajı verilmeden çalışmayabilir. Bu nedenle, harici güç kaynağının harici araçlarla izlenmesi gerekir.

2 İşlev açıklaması

FLM-420-NAC Sinyalleme Cihazı Arayüz Modülleri LSN FACP'lerine sesli uyarı cihazı, flaşör ve korna bağlanmasına olanak sağlar. Her arayüz bir adet izlenen birincil hat sağlar. Sinyalleme cihazı hattının kontrolü (NAC=Uyarı Cihazı Devresi) kutup değişimiyle gerçekleştirilir. FLM-420-NAC-S muhafaza ile yüzeye montaj içindir, grafik 1'e bakın. FLM-420-NAC-D bir DIN rayı üzerine birlikte verilen adaptörle EN 500022'ye uygun olarak monte edilir, bkz. grafik 2. Adres uyarı için, döner düğmeleri gerekli konuma takın, bkz. grafik 3.

3 Bağlantı

BCM-0000-B'yi harici güç kaynağı olarak kullanırken grafik 4'e bakın. LSN 0300/LSN 1500 ile beslendiğinde, grafik 5'e bakın, yardımcı güç LSN 0300/LSN 1500 tarafından izlenir.

Açıklama	İşlev
IN: b a	NAC bölge girişi
OUT: b a	NAC bölge çıkışı
0 V 24 V	Harici güç kaynağı
LSN: a1- b1+ a2- b2+	LSN girişi LSN çıkışı
FAIL ac FAIL bat	Şebeke güç kesintisi için hata girişi Batarya arızası hata girişi

4 Teknik özellikler

Ekran elemanları	2 LED (kırmızı = alarm, yeşil = normal çalışma)
Giriş gerilimi	15 V DC - 33 V DC
LSN'den maksimum akım tüketimi	6,06 mA (normal çalışma ve alarm)
Harici güç kaynağından maks. akım tüketimi	15 mA (normal çalışma) + çıkış akımı

Harici güç kaynağı	20,4 V DC - 29 V DC
Maks. çıkış akımı	3 A (alarm sırasında, harici güç kaynağından)
EOL direnci	3,9 kΩ
IEC 60950 uyarınca ekipman sınıfları	III. sınıf ekipman
IEC 60529 uyarınca koruma sınıfı	FLM-420-NAC-S: IP 54 FLM-420-NAC-D: IP 30
Çalışma sıcaklığı/Saklama sıcaklığı	-20°C - 50°C/-25°C - 85°C
Bağıl nem	%< 96, yoğuşmasız
Arayüz modülü muhafaza malzemesi	PPO (Noryl)
Yüzeğe montaj muhafaza malzemesi	ABS + PC Karışımı

**Uyarı!**

F.01U.003.287 FLM-420-S Kurulum Kılavuzu'nda bulabileceğiniz EN 54-17:2005'e göre dahili kısa devre yalıtıcısının elektriksel verileri.



Bosch Sicherheitssysteme GmbH

Robert-Bosch-Ring 5

85630 Grasbrunn

Germany

www.boschsecurity.com

© Bosch Sicherheitssysteme GmbH, 2018