

ULISSE EVO

PTZ-КАМЕРА С ВЫСОКОЙ ПРОИЗВОДИТЕЛЬНОСТЬЮ И ЧРЕЗВЫЧАЙНОЙ НАДЕЖНОСТЬЮ



deLUX
technology



ULISSE EVO + UEБPOFA

ULISSE EVO + UEI8AA + UEБPOAA + UEAW



ОПИСАНИЕ

PTZ-камера ULISSE EVO сочетает в себе передовые технологии, конкурентные преимущества и дизайн для обеспечения наивысшей безопасности при видеонаблюдении в городских центрах, на особо важных объектах инфраструктуры, в транспорте, на автомобильных и железных дорогах (в соответствии с нормами применения на железных дорогах).

IP Super low-light FullHD 1080p - это камера для работы в условиях предельно низкого освещения, с 30-кратным оптическим зумом и непревзойденной технологией Delux для исключительной яркости и передачи видеоматериала во всех деталях и цветах днем и ночью. Встроенная функция обнаружения движения с маскировкой зон приватности обеспечивает интеллектуальное управление областью наблюдения и срабатывание сигнализации в случае нежелательного вторжения.

ULISSE EVO поддерживает максимальную эффективность работы при температуре от -40°C до +65°C, а степени защиты IK10, IP66/IP67/IP68, NEMA Type 4X и Type 6P обеспечивают максимальную стойкость к пыли и атмосферному воздействию, сильным ударам и вандализму.

Модель ULISSE EVO отличается непревзойденной устойчивостью к коррозии благодаря специальной обработке алюминиевой поверхности и используемому при ее производстве технополимеру.

Модель ULISSE EVO имеет стеклоочиститель для обеспечения четкости изображения в любых условиях окружающей среды. Светодиодный осветитель (850 нм, 940 нм или с белым светом) обеспечивает видимость даже в условиях полной темноты. Осветитель представляет собой отдельное устройство, которое можно установить непосредственно на камеру. Камера автоматически распознает тип установленного осветителя и настраивает луч света соответствующим образом.

Современный и сдержанный дизайн камеры ULISSE EVO сочетает в себе исключительную надежность, прочность и легкость конструкции, что позволяет легко и быстро собрать ее даже в перевернутом положении, характерном для моделей speed dome, и снизить затраты на установку и обслуживание.

Камеры ULISSE EVO предлагают различные варианты установки, даже в перевернутом положении, характерном для моделей speed dome, с помощью большого ассортимента кронштейнов и адаптеров для любых условий установки. Кронштейны могут быть также оснащены разъемами для быстрого подключения к Ethernet/PoE, источнику питания и I/O, что гарантирует быстроту и простоту работы в случае проникновения на объект.

ULISSE EVO предлагается светло-серого (RAL9002) или черного (RAL9005) цвета в зависимости от эксплуатационных нужд.

ОСНОВНЫЕ ХАРАКТЕРИСТИКИ

Камера Full HD 1080 пикселей, 30x, 60 кадров/с

Минимальное освещение:

- Цвет: 0.006lx
- Ч/Б (B/W): 0.0006lx

Сжатие видеобразия H.264/AVC, MJPEG, JEPG и MPEG4

Соответствие стандарту ONVIF, Профилю S и Профилю Q

Дневная/ночная съемка (Функция Авто ICR: автоматическое выключение ИК-фильтра)

Функция De-fog ("Антитуман")

До 3-х одновременных видеопотоков FULL HD

2 входа для аварийных сигналов и 2 релейных выхода

Изменяемая скорость: от 0.1°/с до 250°/с Горизонтальное и вертикальное перемещение

Непрерывное горизонтальное вращение и вертикальное вращение на от -90° до +90°

Точность позиционирования: 0,05°

До 250 предварительных настроек

Скорость в соответствии с увеличением

Источник питания: 24Vac, 24Vdc, PoE 90W

Возможна установка в перевернутом положении (в режиме скоростной купольной камеры)

Встроенный стеклоочиститель

Дополнительная система промывки с насосом омывателя стекла

ТЕХНИЧЕСКИЕ ХАРАКТЕРИСТИКИ

ОБЩИЕ СВЕДЕНИЯ

Простота установки благодаря самоцентрирующемуся разъему
Нулевой зазор
Быстрая настройка и установка
Система управления динамическим позиционированием
Функции: Preset Tour (Preset, Patrol, Autoran), Автоматический поворот (Autoflip)
Максимальное количество предварительных настроек: 250

МЕХАНИЧЕСКИЕ ХАР.

Изготавливается из алюминия и технополимера
Эпоксидно-полиэфирное порошковое покрытие, стандартные цвета RAL9002 или черный (RAL9005)
Вращение по горизонтали: 360°, постоянным вращение
Вертикальное перемещение: от -90° до +90° (с возможностью установки на потолке, от -40° до +90°)
Скорость горизонтального движения (регулируется): от 0.1°/s до 250°/s
Скорость вертикального перемещения (регулируется): от 0.1°/s до 250°/s
Точность предварительно установленных положений: 0.05°
Кабельные муфты: 2xM16 + 1xM20 + специальное уплотнительное кольцо для кабелей RJ45
Вес устройства: 7.1kg (7.4kg со светодиодным осветителем)

ЭЛЕКТРИЧЕСКИЕ ХАР.

Напряжение сети питания/Потребляемый ток:

- 24Vac ±20%, 5A, 50/60Hz
- 24Vdc ±10%, 5A
- PoE 90W (только с принадлежностью ONEP90INJ или ONEP90INJO)

Функция ECO-MODE для энергосбережения: 21W, поворотное устройство остановлено
Энергопотребление:

- 27W, поворотное устройство остановлено, подогрев выключен
- 27W, поворотное устройство в движении, подогрев выключен
- 57W, пик при включении, обогрев включен и функция защиты от обледенения

Энергопотребление с включенным осветителем:

- 40W, поворотное устройство остановлено, подогрев выключен
- 40W, поворотное устройство в движении, подогрев выключен
- 70W, пик при включении, обогрев включен и функция защиты от обледенения

Сечение входных кабелей: от 0.75mm² (18AWG) до 2.5mm² (13AWG)
Сечение сигнальных кабелей: от 0.14mm² (26AWG) до 1mm² (17AWG)
Входы для аварийных сигналов (автономное питание 12-18V): 2
Выходы реле: 2 (1A, 30Vac/30Vdc max)

СЕТЬ

Ethernet подключение: 100 Base-TX
Разъем: RJ45

ВИДЕО

Видеокодер

- Протокол связи: ONVIF, Profile S и Profile Q
- Конфигурация устройства: TCP/IPv4-IPv6, UDP/IPv4-IPv6, HTTP, HTTPS, NTP, DHCP, WS-DISCOVERY, DSCP, IGMP (Многоадресный), SOAP, DNS
- Поточковый: RTSP, RTCP, RTP/IPv4, HTTP, Многоадресный
- Видеожатие: H.264/AVC, MJPEG, JPEG, MPEG4
- 3 независимых видеопотока Full HD
- Разрешение изображения: от 320x180 до 1920x1080 при 6 прогонах
- Возможность выбора частоты кадров от 1 до 60 кадров/с
- Веб-сервер
- Экранное меню для управления перемещением устройства (максимум 4 настраиваемых области)
- Motion Detection
- Маскировка зон конфиденциального характера (максимум 8 настраиваемых масок)

КАМЕРЫ

Day/Night Full HD 30x

Разрешение: Full HD 1080p (1920x1080)

Датчик изображения: 1/2.8" Exmor™ R CMOS sensor

Эффективные пиксели: приблизительно 2.38 Megapixel

Минимальное освещение:

- Цвет: 0.006lx (F1.6, 30 IRE)
- B/W: 0.0006lx (F1.6, 30 IRE)

Фокусное расстояние: 4.5 mm (широкоуг.) ~ 135 mm (теле)

Zoom: 30x (480x с цифровым масштабированием)

Диафрагма: Auto, Ручной; range F1.6-F9.6, 12 steps

Горизонтальный угол обзора: от 61.6° (широкоугольный) до 2.50° (теле)

Вертикальное поле обзора: от 37.07° (широкоугольный) до 1.44° (теле)

Скорость затвора: от 1/1s вплоть до 1/10000s; Auto/Ручной

Баланс белого (White Balance): Auto/Ручной

Усиление: Auto, Ручной (от 0dB до 36dB)

Широкий динамический диапазон (Wide Dynamic Range): 120dB

Система фокусировки: Auto, Ручной, Триггер (Trigger)

Эффекты отображения: E-flip, Улучшение цвета

Снижение шума: 2D, 3D

Управление экспозицией: Auto, Ручной, Уровень приоритетности (Приоритет затвора, Приоритет диафрагмы), Яркость (Brightness), Пользовательская конфигурация (Custom)

De-fog: да (On/Off (Вкл./Выкл.))

ОСВЕТИТЕЛИ

Светодиодный осветитель

Широкий пучок: 40° (горизонтальный), 16° (вертикали)

Точечный пучок: 14° (горизонтальный), 14° (вертикали)

Длина волны: 850nm, 940nm, белый свет

Активация Широкого луча: в зависимости от яркости изображения, от входа тревоги или вручную

Активация точечного пучка: Функция может быть активирована в качестве предварительной настройки на основе коэффициента масштабирования или вручную

Включение осуществляется автоматически и дистанционно

Для выравнивания светового пучка относительно камеры калибровки не требуется
Предустановленный осветитель не замедляет скорость вращения поворотного устройства

Автоматическое распознавание установленного типа осветителя

ОКРУЖАЮЩАЯ СРЕДА

Для установки внутри помещений и наружной установки

Рабочая температура

- Непрерывная работа: от -40°C до +65°C (+50°C для версий с покрытием черной)
- Проведены испытания на воздействие температуры в соответствии с NEMA-7S 2-2003 (R2008) п. 2.1.5.1, профиль испытания рис. 2-1 (от -34 °C до + 74 °C)
- Срабатывание функции защиты от обледенения: от -40°C до -10°C

Относительная влажность: от 10% до 100%

СЕРТИФИКАТЫ

Электробезопасность (CE): EN60950-1, IEC60950-1, EN62368-1, IEC62368-1

Электромагнитная совместимость (CE): EN610000-6-4, EN50130-4, EN55032 (Класс А)

Наружная установка (CE): EN60950-22, IEC60950-22

Фотобиологическая безопасность (CE): EN62471, IEC62471

Степень защиты IP (EN60529): IP66, IP67, IP68

Защита от солевого тумана: EN50130-5, EN60068-2-52

Степень защиты IK: IK10

Сертификат UL (UL60950-1, CAN/CSA C22.2 No. 60950-1-07, UL62368-1 CAN/CSA C22.2 № 62368-1-14): cULus Listed

Электромагнитная совместимость (Северная Америка): FCC part 15 (Класс А), ICES-003 (Класс А)

Степень защиты Тип (UL50E): 4X, 6P

Сертификат EAC

СЕРТИФИКАТЫ - ПРИМЕНЕНИЕ НА ЖЕЛЕЗНОЙ ДОРОГЕ

Соответствие нормативным требованиям для применения на железной дороге: EN50121-4 (для продукции требуется дополнительный фильтр SURGEPR)

КОМПЛЕКТУЮЩИЕ

UEI8AA	ИК-осветитель 850 нм для модели ULISSE EVO, светло-серого (RAL9002)
UEI8FA	ИК-осветитель 850nm для модели ULISSE EVO, черный цвет (RAL9005)
UEI9AA	ИК-осветитель 940nm для модели ULISSE EVO, светло-серого (RAL9002)
UEI9FA	ИК-осветитель 940nm для модели ULISSE EVO, черный цвет (RAL9005)
UEIWAA	Осветитель с белым светом для модели, светло-серого (RAL9002)
UEIWFA	Осветитель с белым светом для модели, черный цвет (RAL9005)
ОНЕР90INJ	Инжектор питания PoE (90W), 1 канал, для установки внутри помещения
ОНЕР90INJO	Инжектор питания PoE (90W), 1 канал, для установки снаружи помещения
SURGEPR	Устройство защиты от грозовых перенапряжений
UPTIRPS100N	Внешний источник питания для серии ULISSE, предусматривающей установку двух светодиодных осветителей, и управляющее устройство для синхронизации ИК-осветителей с переключением камеры Day/Night, IN 100Vac, защищающий от погодных условий корпус
UPTIRPS120UL	Внешний источник питания для серии ULISSE, предусматривающей установку двух светодиодных осветителей, и управляющее устройство для синхронизации ИК-осветителей с переключением камеры Day/Night, IN 120Vac, защищающий от погодных условий корпус. В комплект входит сумеречный датчик.

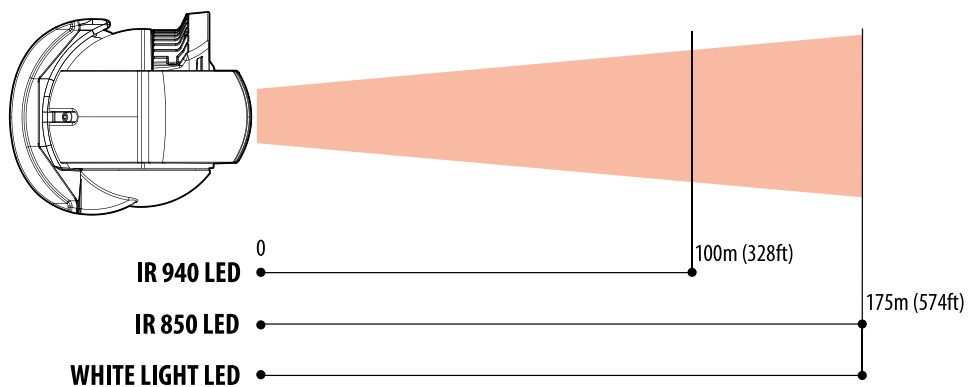
UPTIRPS230N	Внешний источник питания для серии ULISSE, предусматривающей установку двух светодиодных осветителей, и управляющее устройство для синхронизации ИК-осветителей с переключением камеры Day/Night, IN 230Vac, защищающий от погодных условий корпус. В комплект входит сумеречный датчик.
WASPTOV5L5M00	Резервуар для воды объемом 5л, насос с производительностью до 5m, IN 230Vac-24Vac-120Vac
WASPTOV23L5M00	Резервуар для воды объемом 23 л, насос с производительностью до 5m, IN 230Vac-24Vac-120Vac
WASPTOV23L11M00	Резервуар для воды объемом 23л, насос с производительностью до 11m с притоком воды, IN 230Vac-24Vac-120Vac
WASPT1V23L30M00	Резервуар для воды 23 л, насос с производительностью до 30m с притоком воды, IN 230Vac
WASPT3V23L30M00	Резервуар для воды объемом 23 л, насос с производительностью до 30m с притоком воды, IN 120Vac
WASN1V10L20M00	Резервуар объемом 10л со встроенным ручным насосом, который управляется с помощью сертифицированного клапана и обладает производительностью до 20m макс., IN 230Vac
WASN2V10L20M00	Резервуар объемом 10л со встроенным ручным насосом, который управляется с помощью электромагнитного клапана и обладает производительностью до 20m макс., IN 24Vac
WASN3V10L20M00	Резервуар объемом 10л со встроенным ручным насосом, который управляется с помощью сертифицированного клапана и обладает производительностью до 20m макс., IN 120Vac

КРОНШТЕЙНЫ И АДАПТЕРЫ

UEBP0AA	Кронштейн для установки на парапет с внутренним кабельным каналом для модели ULISSE EVO, светло-серого (RAL9002)
UEBP0FA	Кронштейн для установки на парапет с внутренним кабельным каналом для модели ULISSE EVO, черный цвет (RAL9005)
UEBP4AA	Кронштейн для установки на парапет с разъемами RJ45 (Ethernet и PoE) для быстрого подключения + 4 контакта с винтовыми клеммами (питание и I/O) для модели ULISSE EVO, светло-серого (RAL9002)
UEBP4FA	Кронштейн для установки на парапет с разъемами RJ45 (Ethernet и PoE) для быстрого подключения + 4 контакта с винтовыми клеммами (питание и I/O) для модели ULISSE EVO, черный цвет (RAL9005)
UEBP7AA	Кронштейн для установки на парапет с разъемами RJ45 (Ethernet и PoE) для быстрого подключения + 7 контактов для пайки (питание и I/O) для модели ULISSE EVO, светло-серого (RAL9002)
UEBP7FA	Кронштейн для установки на парапет с разъемами RJ45 (Ethernet и PoE) для быстрого подключения + 7 контактов для пайки (питание и I/O) для модели ULISSE EVO, черный цвет (RAL9005)
UEBWAA	Настенный кронштейн для модели ULISSE EVO, светло-серого (RAL9002)
UEBWFA	Настенный кронштейн для модели ULISSE EVO, черный цвет (RAL9005)
UEAP	Хомут для столба из нержавеющей стали AISI 316L
UEAC	Угловой адаптер из нержавеющей стали AISI 316L
UEAW	Пластина крепления из нержавеющей стали AISI 316L

УПАКОВКА

Номер модели	Вес	Размеры (ШхВхД)	Количество штук в коробке
UE21A000A	9.2kg	27x30x50cm	-

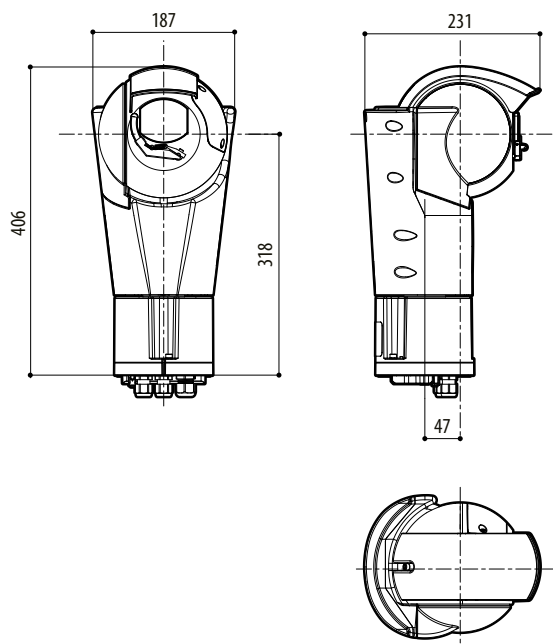


Расстояний и относительных показателей зависит от типа камеры / объектива и условий окружающей среды.

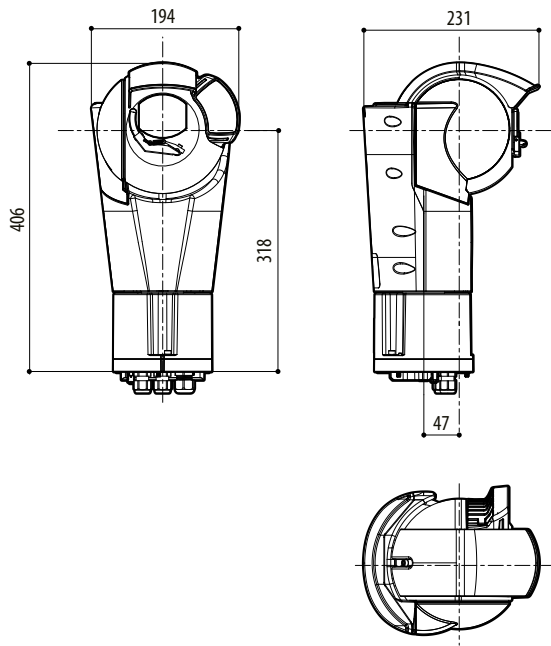
ULISSE EVO - ОПЦИИ КОНФИГУРАЦИЙ					
	Напряжение	Камера	Цвет		
UE	2 24Vac, 24Vdc, PoE 90W	1 Камера Videotec для сверхнизкого освещения, дневной/ночной режим, 30-кратная трансфокация, FullHD	A RAL9002	000 Со стеклоочистителем	A
			F RAL9005		

ТЕХНИЧЕСКИЕ ЧЕРТЕЖИ

Размеры указаны в миллиметрах.



ULISSE EVO



ULISSE EVO CO СВЕТОДИОДНЫМ ОСВЕТИТЕЛЕМ