

Кожухи серии ЕНХ*Е

СПЕЦИАЛЬНЫЕ, ДЛЯ НАРУЖНОЙ УСТАНОВКИ, ВЗРЫВОБЕЗОПАСНЫЕ

Характеристики изделия

- Алюминиевая конструкция
- Регулируемый ложемент
- Выпускаются в исполнениях с диаметром 10,16 см (4"), 15,24 см (6") и 20,32 см (8")
- Предназначается для применения в различных средах с тяжелыми и опасными условиями, включая морскую среду
- Соответствует стандарту NEMA (Национальная ассоциация производителей электрооборудования), тип 4X, и нормативу IP66
- Используется с неподвижным креплением или взрывобезопасным устройством панорамирования/наклона



КОЖУХ ЕНХ6Е



КОЖУХ С СОЛНЦЕЗАЩИТНЫМ КОЗЫРЬКОМ

Кожухи взрывобезопасных камер **серии ЕНХ*Е** разработаны с учетом жестких требований, предъявляемых к взрывобезопасности и пыле-взрывозащищенности электрического оборудования, устанавливаемого и эксплуатируемого в зонах повышенного риска по всему миру. Эти кожухи также водо- и пыленепроницаемы.

Кожухи **серии ЕНХ*Е** изготовлены из алюминия и выпускаются в исполнениях диаметром 10,16 см (4"), 15,24 см (6") и 20,32 см (8") в расчете на установку большинства сочетаний камер и объективов. Уникальный узел гусеничных салазок позволяет быстро и просто установить и надежно зафиксировать телекамеру с объективом.

Дополнительные принадлежности, устанавливаемые на месте монтажа, включают в себя нагреватель, вентилятор и солнцезащитный козырек.

Кожухи **серии ЕНХ*Е** могут устанавливаться на неподвижных креплениях или на взрывобезопасном устройстве панорамирования/наклона серии РТ1260ЕХ.

ТЕХНИЧЕСКИЕ ХАРАКТЕРИСТИКИ

МЕХАНИЧЕСКИЕ ХАРАКТЕРИСТИКИ

Кабельный ввод	Два взрывобезопасных герметичных фитинга (прилагаются); максимальный внутренний диаметр 1,27 см (0,50"); прилагается заглушка для уплотнения на задней пластине
Смотровое окно	Полностью закаленное толстое листовое стекло
ЕНХ4Е	Диаметр 10,80 см (4,25"), толщина 1,21 см (0,475")
ЕНХ6Е/ЕНХ6Е-16	Диаметр 11,43 см (4,50"), толщина 1,27 см (0,50")
ЕНХ8Е	Диаметр 14,92 см (5,75"), толщина 1,27 см (0,50")
Площадь смотрового окна	
ЕНХ4Е	Диаметр 8,10 см (3,19")
ЕНХ6Е/ЕНХ6Е-16	Диаметр 7,62 см (3,00")
ЕНХ8Е	Диаметр 10,80 см (4,25")
Крепление камеры	Регулируемые салазки

Максимальные размеры

камеры и объектива*	Высота†	Ширина†	Длина†	Диаметр†
(без вентилятора и нагревателя)				
ЕНХ4Е	6,990 (2,750)	8,570 (3,375)	30,480 (12,000)	7,620 (3,000)
ЕНХ6Е	9,530 (3,750)	11,110 (4,375)	60,960 (24,000)	12,700 (5,000)
ЕНХ6Е-16	9,530 (3,750)	11,110 (4,375)	40,640 (16,000)	12,700 (5,000)
ЕНХ8Е	14,600 (5,750)	13,020 (5,125)	60,960 (24,000)	18,540 (7,300)

(Только с нагревателем)

ЕНХ4Е (только)	6,990 (2,750)	8,570 (3,375)	26,350 (10,375)	7,620 (3,000)
----------------	------------------	------------------	--------------------	------------------

(Только с вентилятором или с вентилятором и нагревателем)

ЕНХ4Е	6,990 (2,750)	8,570 (3,375)	22,860 (9,000)	7,620 (3,000)
ЕНХ6Е	9,530 (3,750)	11,110 (4,375)	56,520 (22,250)	12,700 (5,000)
ЕНХ6Е-16	9,530 (3,750)	11,110 (4,375)	36,200 (14,250)	12,700 (5,000)
ЕНХ8Е	14,600 (5,750)	13,020 (5,125)	56,520 (22,250)	18,540 (7,300)

*При полном выдвиге объектива.

†В скобках указаны значения в дюймах; все остальные размеры в сантиметрах.

ОБЩИЕ ХАРАКТЕРИСТИКИ

Материал	Алюминий, труба 6061Т6	
Масса	Нетто	Брутто
ЕНХ4Е	6,79 кг (15 фунт.)	8,60 кг (19 фунт.)
ЕНХ6Е	14,04 кг (31 фунт.)	16,30 кг (36 фунт.)
ЕНХ6Е-16	12,23 кг (27 фунт.)	14,49 кг (32 фунт.)
ЕНХ8Е	20,41 кг (45 фунт.)	24,04 кг (53 фунт.)
Температура при эксплуатации	-20° ... 55°C (-4° ... 131°F)	

ТЕХНИЧЕСКИЕ ХАРАКТЕРИСТИКИ

РЕКОМЕНДУЕМЫЕ УЗЛЫ КРЕПЛЕНИЯ

ЕНХ4Е	EM1009	Крепление для горизонтальных/
	EM2000	вертикальных труб или столбов для
		средней нагрузки; максимальная
		нагрузка
	EM2200	18,1 кг (40 фунт.)
EM22	Настенное крепление для средней	
	нагрузки; максимальная нагрузка	
	18,1 кг (40 фунт.)	
MM22	Крепление на потолке/опорной	
	стойке для средней нагрузки;	
	максимальная нагрузка	
	18,1 кг (40 фунт.)	
ЕНХ6Е/ЕНХ8Е	PM2000	Крепление на потолке/опорной
		стойке; максимальная нагрузка
	PM2010 [‡]	56,62 кг (125 фунт.)
	WM2000 [‡]	Настенное крепление; максимальная
		нагрузка 34 кг (75 фунтов);
	увеличивается до 68 кг (150 фунтов)	
	при использовании с распоркой ST1	
WM3026	Настенное крепление для тяжелой	
	нагрузки с регулируемой головкой;	
	максимальная нагрузка 136 кг	
	(300 фунт.)	
Переходники	АН2000	Регулируемая головка
	ST1	Распорка

[‡] Используется с регулируемой головкой АН2000.

РЕКОМЕНДУЕМОЕ УСТРОЙСТВО ПАНОРАМИРОВАНИЯ/НАКЛОНА

Серия РТ1260ЕХ	Взрывобезопасное устройство панорамирования/наклона для тяжелой нагрузки; максимальная нагрузка 45,4 кг (100 фунт.)
----------------	---

ДОПОЛНИТЕЛЬНЫЕ ПРИНАДЛЕЖНОСТИ

Комплект вентилятора	ВКХ4000	Комплект вентилятора с непрерывным режимом работы только для модели ЕНХ4Е; 10 куб. фут./мин, 120 В переменного тока, 3,8 Вт при 60 Гц
	ВКХ4024	Аналогично ВКХ4000, кроме параметров: 19,4 куб. фут./мин, 24 В постоянного тока (выпрямленный переменный ток), 1,92 Вт
	ВКХ6000	Комплект вентилятора с непрерывным режимом работы для моделей ЕНХ6Е и ЕНХ8Е; 10 куб. фут./мин, 120 В переменного тока, 3,8 Вт при 60 Гц
	ВКХ6000/220	Аналогично ВКХ6000, кроме параметров: 8 куб. фут./мин, 230 В переменного тока, 9,6 Вт при 50 Гц
	ВКХ6024	Аналогично ВКХ6000, кроме параметров: 19,4 куб. фут./мин, 24 В постоянного тока (выпрямленный переменный ток), 1,92 Вт

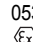
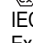
Комплект нагревателя	НКХ4-1* [§]	Комплект нагревателя только для ЕНХ4Е. 120 В переменного тока, 40 Вт
	НКХ4-2 [§]	Аналогично НКХ4-1, но с питанием 24 В переменного тока
	НКХ4-3 [§]	Аналогично НКХ4-1, но с питанием 230 В переменного тока, 80 Вт
	НКХ6-1 [§]	Комплект нагревателя только для модели ЕНХ6Е, 120 В переменного тока, 80 Вт
	НКХ6-2 [§]	Аналогично НКХ6-1, но с питанием 24 В переменного тока
	НКХ6-3 [§]	Аналогично НКХ6-1, но с питанием 230 В переменного тока
	НКХ8/10-1 [§]	Комплект нагревателя только для модели ЕНХ8Е, 120 В переменного тока, 107 Вт
	НКХ8/10-2 [§]	Аналогично НКХ8-1, но с питанием 24 В переменного тока
	НКХ8/10-3 [§]	Аналогично НКХ8-1, но с питанием 230 В переменного тока

Солнцезащитный козырек	SEНХ4Е	Солнцезащитный козырек только для модели ЕНХ4Е
	SSEНХ6Е	Солнцезащитный козырек только для модели ЕНХ6Е
	SSEНХ6Е-16	Солнцезащитный козырек только для модели ЕНХ6Е-16
	SSEНХ8Е	Солнцезащитный козырек только для модели ЕНХ8Е

Прочие	ЕНХ*ЕОРКИТ	Комплект кольцевых уплотнений для серии ЕНХ*Е. Применимые номера моделей можно узнать на заводе-изготовителе.
---------------	------------	---

[§] Нагреватели включаются при температуре 4°C (40°F) и выключаются при 15°C (60°F).


СЕРТИФИКАЦИЯ И КЛАССИФИКАЦИЯ

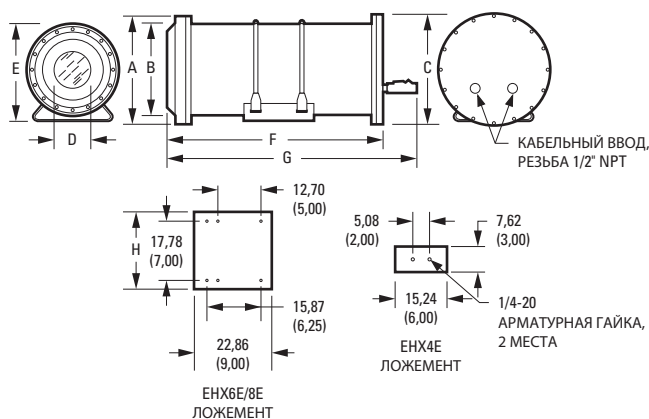
- CE
- UL/cUL
- Классификация выполнялась Underwriters Laboratories Inc. только по отношению к опасности взрыва и воспламенения
- UL 1203 - редакция 4
- UL 60079-0 - редакция 5
- UL 60079-1 - редакция 6
- CSA C22.2 № 30
- CSA C22.2 № 25
- CSA C22.2 № 60079-0:11
- CSA C22.2 № 60079-1:11
- IEC 60079-0 - редакция 6
- IEC 60079-1 - редакция 6
- IEC 60079-31 - редакция 1
- CENELEC EN 60079-0 - дата выпуска 2012
- CENELEC EN 60079-1 - дата выпуска 2007/07/01
- CENELEC EN 60079-31 - дата выпуска 2009/12/01
- Кожух типа 4Х для использования в местах повышенной опасности
- Класс I, группы С и D – класс II, группы Е, F и G
- Класс I, зона 1, АЕх d IIB, Ех d IIB
- Пустой кожух с сертификатом взрывобезопасности компонентов (Ех)
- 03 АTEX 0318166U
- 0539  II 2 G Ex d IIB Gb
-  II 2 D Ex tb IIIC Db IP66
- IECEx UL 12.0017U
- Ex d IIB Gb
- Ex tb IIIC Db IP66
- Пригоден для использования в открытом море (воздействие соленой воды) на судах длиной более 1 981,2 см (65 футов)
- Максимальная температура кольцевого уплотнения 70°C (158°F)

НОМЕРА МОДЕЛЕЙ

МОДЕЛИ

ЕНХ4Е	Взрывобезопасный кожух, диаметр 10,16 см, длина 30,48 см (4" x 12")
ЕНХ6Е	Взрывобезопасный кожух, диаметр 15,24 см, длина 60,96 см (6" x 24")
ЕНХ6Е-16	Аналогично ЕНХ6Е, но с длиной 40,64 см (16").
ЕНХ8Е	Взрывобезопасный кожух, диаметр 20,32 см, длина 60,96 см (8" x 24")

 В СКОБКАХ УКАЗАНЫ РАЗМЕРЫ В ДЮЙМАХ; ВСЕ ОСТАЛЬНЫЕ РАЗМЕРЫ В САНТИМЕТРАХ.



ДИАМ.	ЕНХ4Е	ЕНХ6Е-16	ЕНХ6Е	ЕНХ8Е
A	Ø17,78 (7,00)	Ø20,32 (8,00)	Ø20,32 (8,00)	Ø25,72 (10,13)
B	Ø11,43 (4,50)	Ø16,83 (6,63)	Ø16,83 (6,63)	Ø21,92 (8,63)
?	Ø17,78 (7,00)	Ø22,23 (8,75)	Ø22,23 (8,75)	Ø33,02 (13,00)
D	Ø8,10 (3,19)	Ø7,62 (3,00)	Ø7,62 (3,00)	Ø10,80 (4,25)
E	17,15 (6,75)	19,94 (7,85)	19,94 (7,85)	24,51 (9,65)
F	36,20 (14,25)	47,50 (18,70)	67,82 (26,70)	67,74 (26,67)
G	46,36 (18,25)	57,66 (22,70)	77,98 (30,70)	77,90 (30,67)
H	-	21,77 (8,57)	21,77 (8,57)	23,16 (9,12)

Pelco by Schneider Electric

3500 Pelco Way, Clovis, California 93612-5699 United States (США)

США и Канада Тел.: (800) 289-9100 Факс: (800) 289-9150

Международный тел.: +1 (559) 292-1981 Факс: +1 (559) 348-1120

www.pelco.com www.pelco.com/community

Pelco, логотип Pelco и другие упомянутые в этой публикации товарные знаки (торговые марки), относящиеся к изделиям Pelco, являются товарными знаками компании Pelco, Inc. или ее аффилированных компаний. ONVIF и логотип ONVIF являются товарными знаками организации ONVIF Inc. Все прочие наименования изделий и услуг являются собственностью их соответствующих владельцев. Все права защищены. Технические характеристики и номенклатура выпускаемых изделий могут быть изменены без уведомления. ©2013 Pelco, Inc. Все права защищены.