

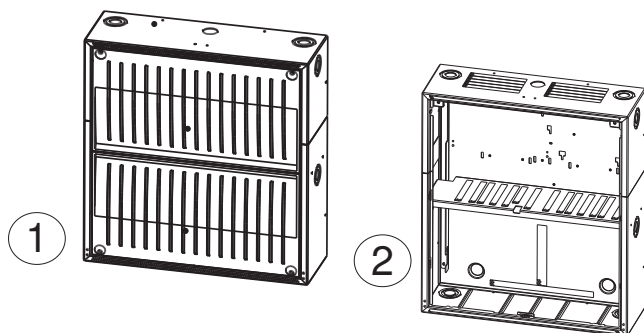


PSB 0004 А Корпус источника питания



Корпус для блока питания PSB 0004 А имеет достаточно места для размещения до четырех аккумуляторных батарей 12 В/28 Ач. В качестве альтернативы вместо двух верхних батарей можно установить кронштейн источника питания и распределительную коробку и/или кронштейн источника питания и монтажную плату.

Обзор системы



№	Описание
1	Корпус
2	Корпус без передней панели

Замечания по установке/конфигурации

- Возможность дополнительной установки:
 - 4 аккумуляторных батареи 12 В/28 Ач и 1 кронштейн источника питания FPO-5000-PSB1
 - 2 аккумуляторных батареи 12 В/28 Ач и 1 кронштейн источника питания FPO-5000-PSB1
 - 2 аккумуляторных батареи 12 В/28 Ач, 1 кронштейн источника питания FPO-5000-PSB1 и 1 распределитель питания HPD 0000 А
 - 2 аккумуляторных батареи 12 В/28 Ач, 1 кронштейн источника питания FPO-5000-PSB1, и монтажная плата короткая НМР 0001 А

Замечания При использовании монтажной платы НМР 0001 А монтажные отверстия для компонентов должны быть высверлены заказчиком на месте.

Состав изделия

Поз.	Описание
1	Корпус

Информация для заказа

PSB 0004 A Корпус источника питания **PSB 0004 A**

для установки на поверхность, утопленного
монтажа или установки в рэковую стойку
(19")