

Линейка корпусных громкоговорителей премиум-класса

www.bosch.ru



BOSCH

Разработано для жизни



- ▶ Высокая точность воспроизведения музыки и речи
- ▶ Выбираемые входы 8 Ом, 70 В и 100 В
- ▶ Компактный и в то же время прочный корпус из АБС-пластика
- ▶ Регулируемый монтажный кронштейн в комплекте
- ▶ Пылевлагозащита IP65

Корпусные громкоговорители LB2-UCxx-x1 премиум-класса предназначены для чистого воспроизведения речи, основной и фоновой музыки в помещениях и на улице. Линейка корпусных громкоговорителей премиум-класса включает модели мощностью 15 Вт и 30 Вт, доступные в светлом и темном цветах.

Громкоговорители имеют возможность выбора входа 8 Ом, 70 В и 100 В.

Корпуса АБС оснащены алюминиевыми радиаторными решетками и алюминиевым кронштейном в стандартной комплектации.

Типичные области применения: тематические бары, музыкальные рестораны, тематические парки, объекты розничной торговли, аудиовизуальные средства, залы заседаний, офисы, выставочные залы, фитнес-центры и презентации.

Сертификаты и согласования

Гарантия качества

Все громкоговорители Bosch способны непрерывно работать в течение 100 часов при номинальной мощности в соответствии со стандартами потребляемой мощности IEC 268-5. Компания Bosch

разработала также специальный тест (Simulated Acoustical Feedback Exposure, SAFE) для демонстрации того, что они могут в течение короткого времени работать с мощностью, в два раза превышающей номинальную. Это обеспечивает дополнительную степень надежности в критических условиях, что лучше удовлетворяет требования заказчика, обеспечивает более долгий срок службы и снижает риск возникновения неисправностей.

Техника безопасности	согласно EN 60065
Защита от пыли и влаги	согласно EN 60529 IP 65
Самогасящиеся	согласно UL94 V 0
Устойчивость к хлору	согласно IEC60068-2-42
Не поддается коррозии	согласно IEC60068-2-52
Соляной туман	согласно IEC60068-2-11

Замечания по установке/конфигурации

Корпусы имеют встроенный трансформатор, который обеспечивает работу на номинальную полную мощность, на половину, четверть или восьмую мощности (т. е. с шагом 3 дБ) для обхода 70 В, 100 В или 8 Ом.

Выбор производится удобным переключателем на тыльной части корпуса.

К громкоговорителю подключается двухжильный кабель (в цвет корпуса) длиной два метра. Концы провода зачищены и готовы к использованию.

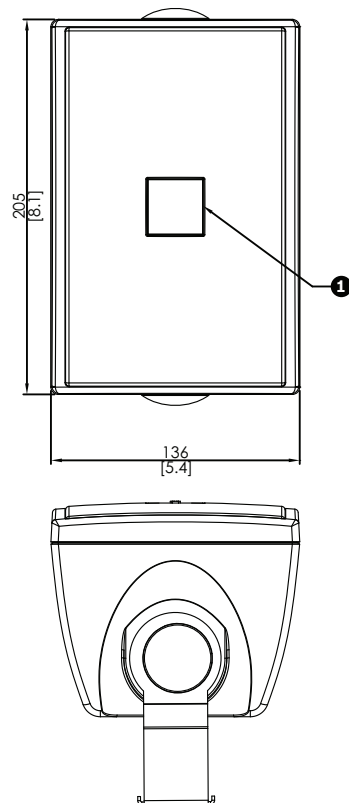
Монтажные кронштейны оснащены винтами torx с защитой от несанкционированного доступа, прикрытых пластиковыми крышками в цвет корпуса. Корпусы можно разместить горизонтально, чтобы можно было направлять громкоговоритель вверх или вниз, или вертикально для поворачивания влево и вправо с помощью стального U-образного кронштейна для установки на стену (входит в стандартный комплект поставки).

Вращающийся логотип можно легко изменить в соответствии с ориентацией установки.

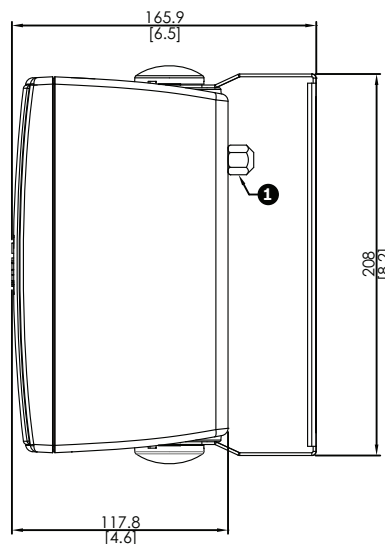


LB2-UC15-x1 / LB2-UC30-x1, вид сзади

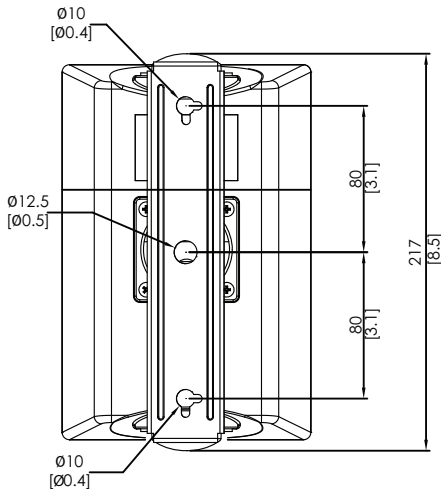
LB2-UC15-D1/L1



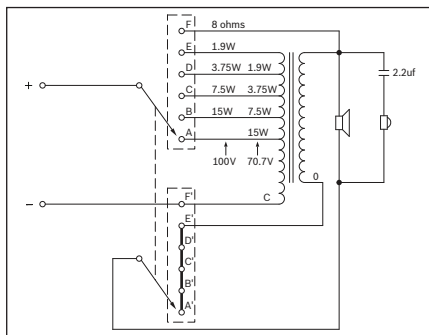
Вид спереди и сверху в мм. (1) Вращающийся логотип.



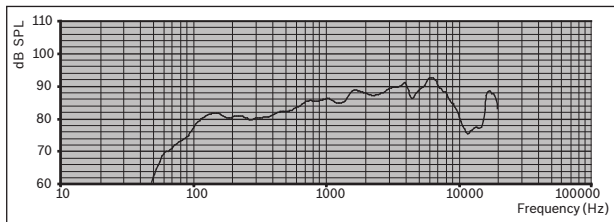
Вид сбоку в мм. (1) Переключатель отвлечения мощности.



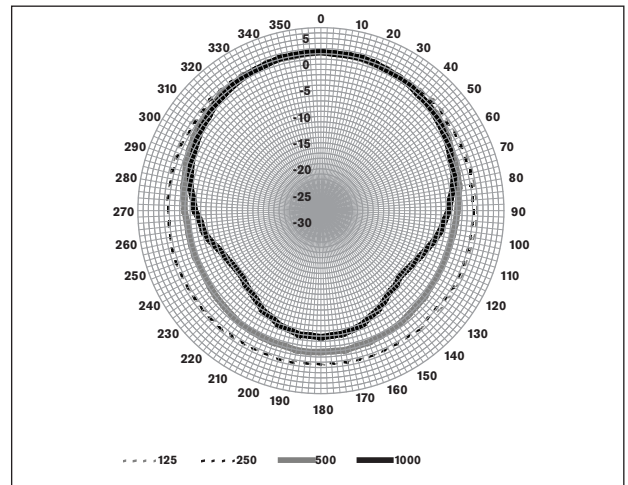
Вид сзади в мм.



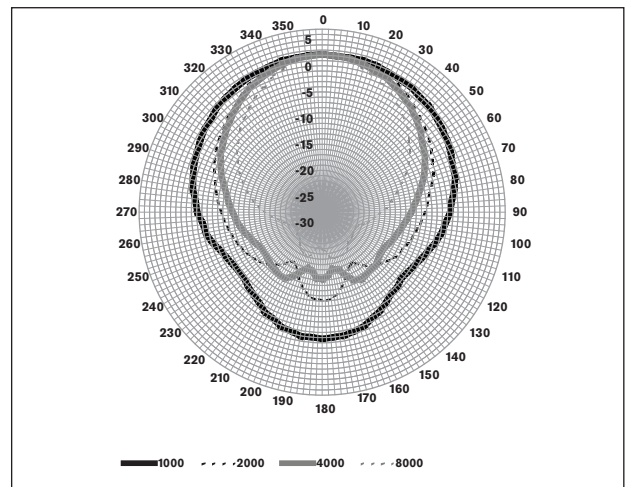
Принципиальная схема LB2-UC15-x1



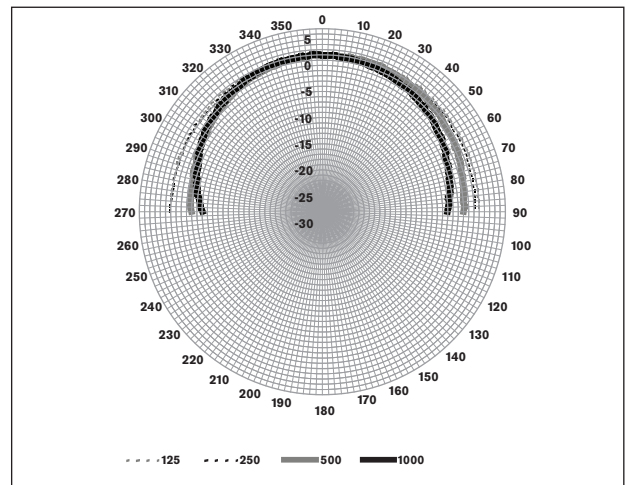
Частотная характеристика LB2-UC15-x1



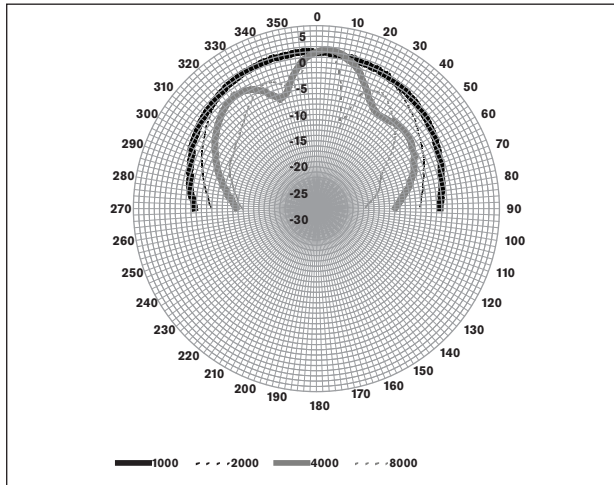
Горизонтальная полярная диаграмма LB2-UC15-x1 (низкая частота). Нормализовано на оси 0°.



Горизонтальная полярная диаграмма LB2-UC15-x1 (высокая частота). Нормализовано на оси 0°.



Вертикальная полярная диаграмма LB2-UC15-x1 (низкая частота). Нормализовано на оси 0°.



Вертикальная полярная диаграмма LB2-UC15-x1 (высокая частота). Нормализовано на оси 0°.

Чувствительность октавного диапазона*

	Октавный УЗД 1 Вт/1 м	Общий октавный УЗД 1 Вт/1 м	Общий октавный УЗД P _{макс} /1 м
125 Гц	80,6	-	-
250 Гц	80,4	-	-
500 Гц	82,7	-	-
1000 Гц	85,9	-	-
2000 Гц	87,8	-	-
4000 Гц	88,9	-	-
8000 Гц	88,8	-	-
A- взвешенное	-	84,7	95,9
Линейно- взвешенное	-	85,0	95,6

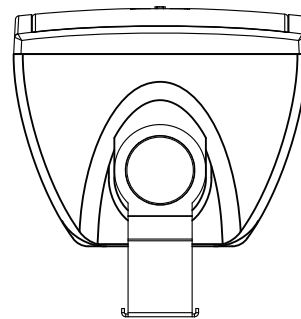
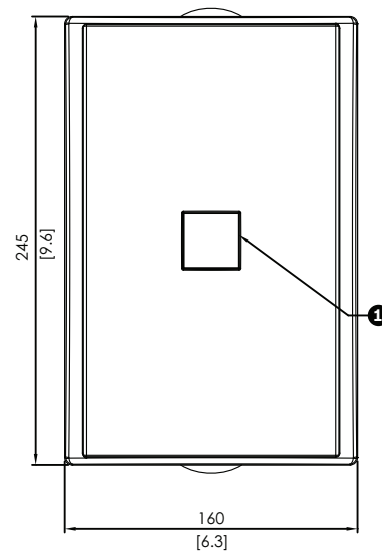
Угол раскрытия ДН для октавного диапазона

	Горизонтальн ый	Вертикальн ый
125 Гц	360	> 180
250 Гц	360	> 180
500 Гц	360	> 180
1000 Гц	179	168
2000 Гц	115	121
4000 Гц	101	35
8000 Гц	76	44

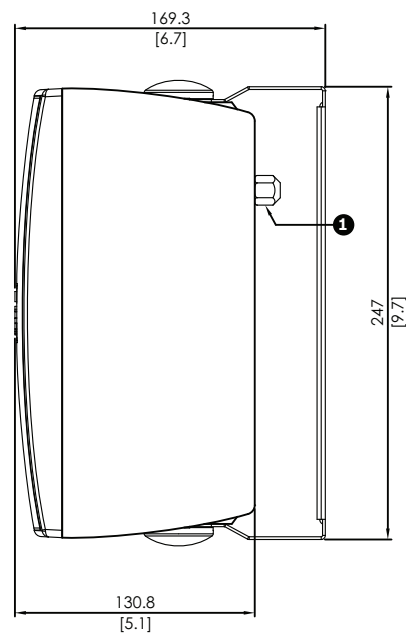
Акустические характеристики на октаву

* Все измерения выполнены с сигналом розового шума, значения даны в дБ УЗД.

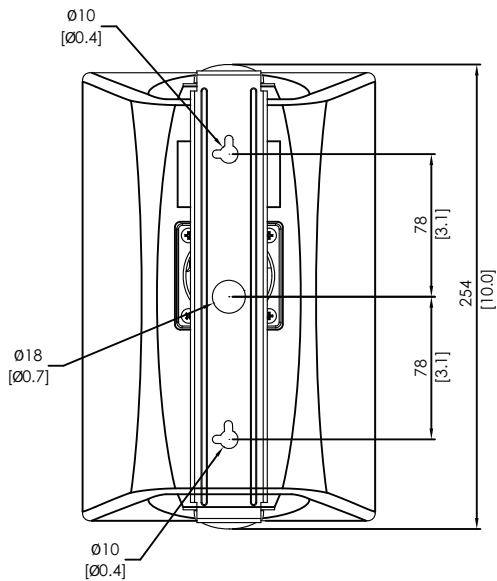
LB2-UC30-D1/L1



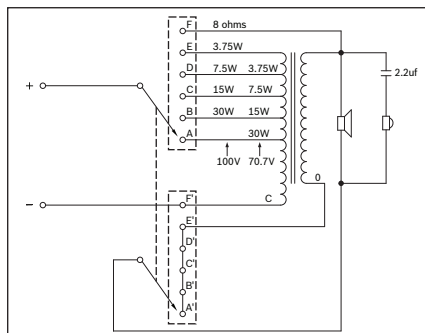
Вид спереди и сверху в мм. (1) Вращающийся логотип.



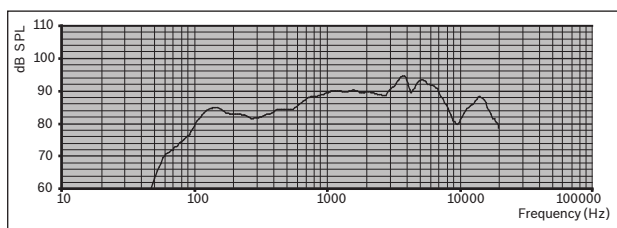
Вид сбоку в мм. (1) Переключатель отвлечения мощности.



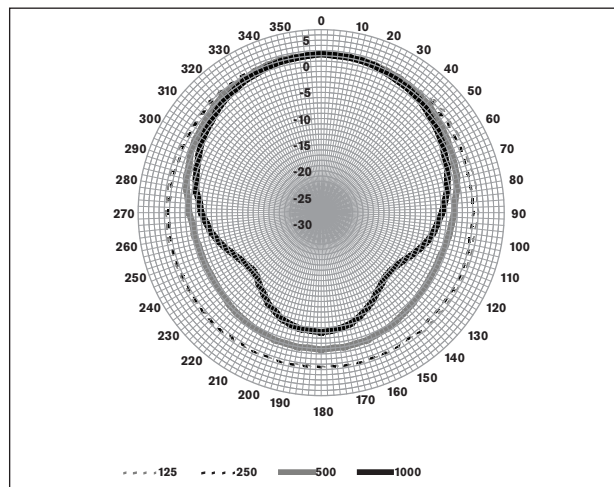
Вид сзади в мм



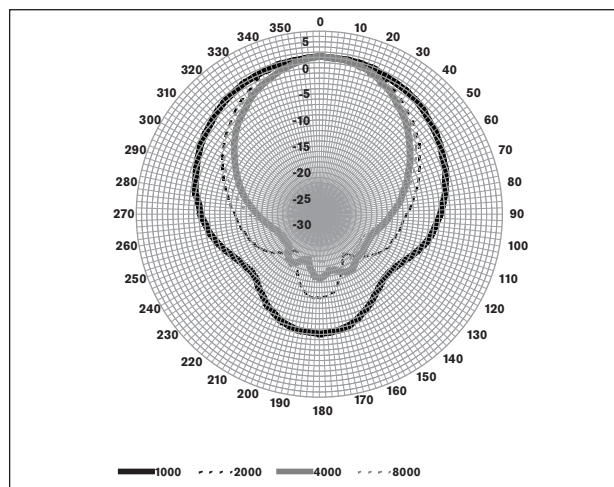
Принципиальная схема LB2-UC30-x1



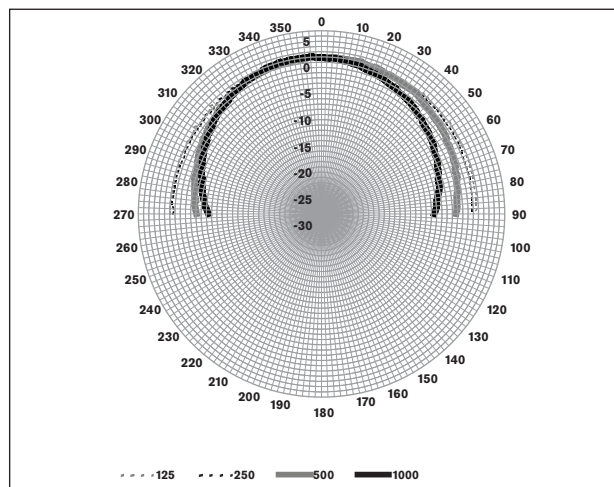
Частотная характеристика LB2-UC30-x1



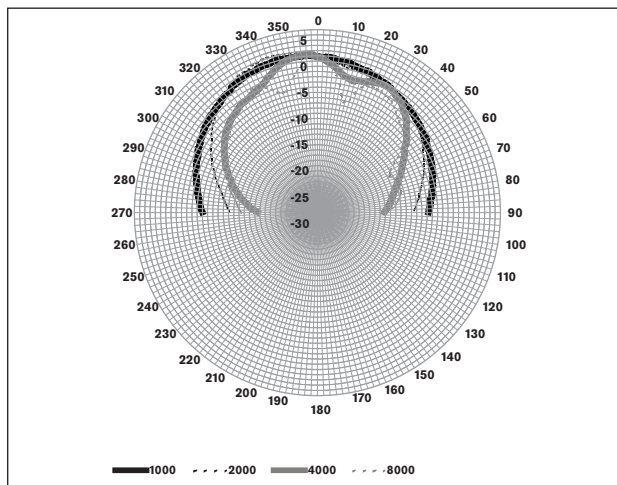
Горизонтальная полярная диаграмма LB2-UC30-x1 (низкая частота). Нормализовано на оси 0°.



Горизонтальная полярная диаграмма LB2-UC30-x1 (высокая частота). Нормализовано на оси 0°.



Вертикальная полярная диаграмма LB2-UC30-x1 (низкая частота). Нормализовано на оси 0°.



Вертикальная полярная диаграмма LB2-UC30-x1 (высокая частота). Нормализовано на оси 0°.

Состав изделия

Количество	Компоненты
1	LB2-UCxx-x1
1	Монтажная скоба
1	Руководство по установке

Техническое описание

Электрические*

Модель	LB2-UC15-D1 LB2-UC15-L1	LB2-UC30-D1 LB2-UC30-L1
Описание	Корпусный громкоговоритель премиум-класса	Корпусный громкоговоритель премиум-класса
Максимальная мощность	22,5 Вт	45 Вт
Номинальная мощность (PNC)	15 Вт	30 Вт
Ответвление мощности	15/7,5/3,75/1,9 Вт	30/15/7,5/3,75 Вт
Уровень звукового давления при номинальной мощности / 1 Вт (при 1 кГц, 1 м)	98/86 дБ (УЗД)	105/90 дБ (УЗД)
Эффективный частотный диапазон (-10 дБ)	От 95 Гц до 19,5 кГц	От 100 Гц до 18,5 кГц
Угол раскрытия при 1 кГц / 4 кГц, (-6 дБ)	179° / 101° (гориз.) 168° / 35° (верт.)	160° / 81° (гориз.) 150° / 90° (верт.)
Номинальное напряжение на входе	11/70/100 В	15,5/70/100 В

Номинальное сопротивление	8/326/667 Ом	8/163/333 Ом
Преобразователи	101,6 мм динамик, 13 мм купольный динамик	127 мм динамик, 13 мм купольный динамик
Подключение	Двухпроводной кабель длиной 2 м	Двухпроводной кабель длиной 2 м

* Данные о технических характеристиках согласно IEC 60268-5

Механические характеристики

Размеры (В x Ш x Г)	205x136x117 мм	250 x 60 x 140 мм
Масса	1,9 кг	2,4 кг
Цвет	Белый (RAL 9010) (L) или Темно-серый (RAL 7021) (D)	Белый (RAL 9010) (L) или Темно-серый (RAL 7021) (D)

Условия эксплуатации

Рабочая температура	от -25 °С до +55 °С
Температура хранения	от -40 °С до +70 °С
Относительная влажность	< 95 %

Информация для заказа

Корпусный громкоговоритель премиум-класса

Корпусный громкоговоритель мощностью 15 Вт, корпус из АБС-пластика, U-образный кронштейн для монтажа, фиксированный двухжильный соединительный кабель длиной 2 м, пылевлагозащита IP 65, RAL 7021 темно-серого цвета.
номер для заказа **LB2-UC15-D1**

Корпусный громкоговоритель премиум-класса

Корпусный громкоговоритель мощностью 15 Вт, корпус из АБС-пластика, U-образный кронштейн для монтажа, фиксированный двухжильный соединительный кабель длиной 2 м, пылевлагозащита IP 65, RAL 9010 белого цвета.
номер для заказа **LB2-UC15-L1**

Корпусный громкоговоритель премиум-класса

Корпусный громкоговоритель мощностью 30 Вт, корпус из АБС-пластика, U-образный кронштейн для монтажа, фиксированный двухжильный соединительный кабель длиной 2 м, пылевлагозащита IP 65, RAL 7021 темно-серого цвета.
номер для заказа **LB2-UC30-D1**

Корпусный громкоговоритель премиум-класса

Корпусный громкоговоритель мощностью 30 Вт,
корпус из АБС-пластика, U-образный кронштейн для
монтажа, фиксированный двухжильный
соединительный кабель длиной 2 м,
пылевлагозащита IP 65, RAL 9010 белого цвета.
номер для заказа **LB2-UC30-L1**

Представлен (кем/чем):

Russia:
Robert Bosch ООО
Security Systems
13/5, Akad. Korolyova str.
129515 Moscow, Russia
Phone: +7 495 937 5361
Fax: +7 495 937 5363
Info.bss@ru.bosch.com
ru.securitysystems@bosch.com
www.bosch.ru